



**VED-M**

## Descrição / Características

Válvula que permite a utilização em múltiplas posições mostradas nas configurações de montagem permitindo fluxo bidirecional com vedação estanque em todas as posições.

Haste à prova de expulsão, pode ser usada para bloqueio de fluxo.

Acionamento manual por alavanca com ou sem trava para cadeado ou lacre, disponível também com acionamento por atuador pneumático, elétrico ou caixa de redução.

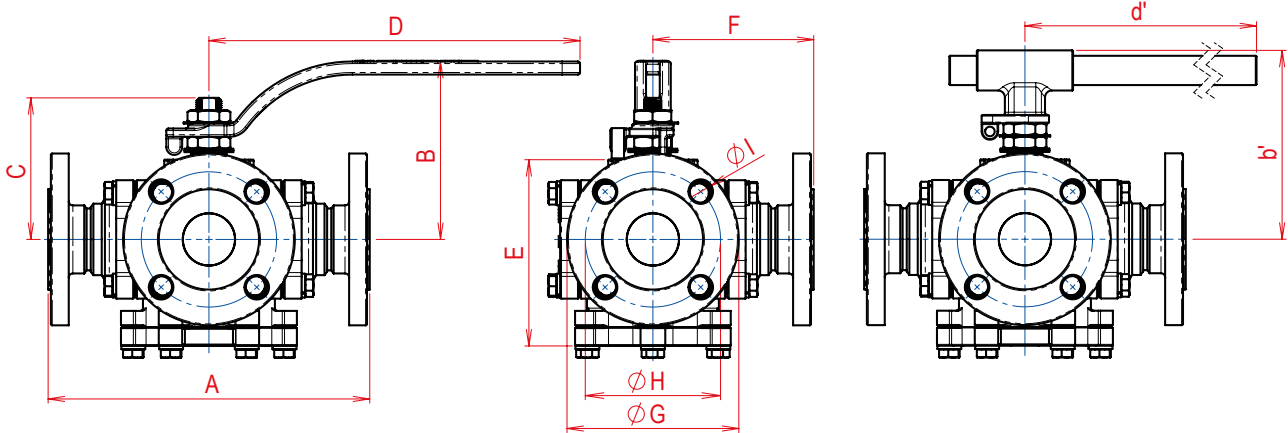
Existe uma gama muito grande de utilização, na indústria química, petroquímica, papel e celulose, siderúrgica, etc. em linhas de fluidos, gases ou vapor.

Disponíveis também nas extremidades flange DIN PN 25/40, dimensões sob consulta.

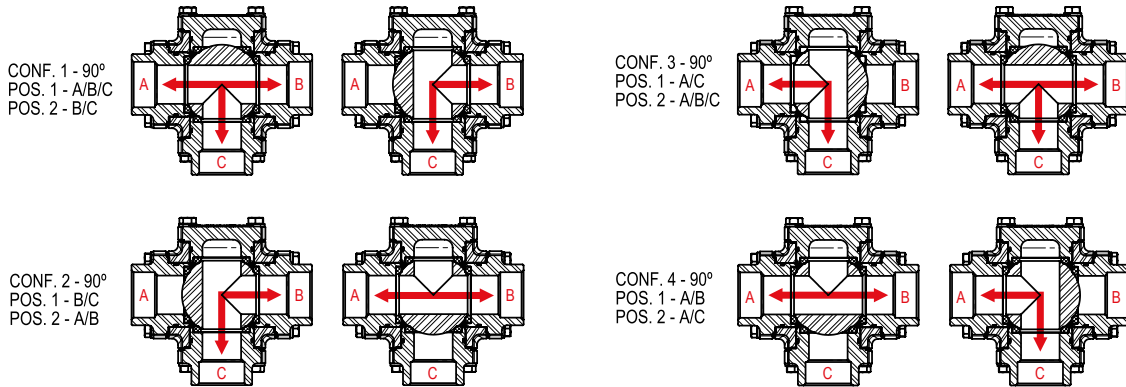
Normas de Referência

Construção: ASME B 16.34 | ISO 17292  
API 608

Testes: API 598 | ISO 5208



CONFIGURAÇÕES POSSÍVEIS:



VÁLVULAS DE ESFERA MULTIVIAS FLANGE CL150 PASSAGEM PLENA (PP)															
BITOLA		PASS.	A*	B	b'	C	D	d'	E	F*	G	H	I	N.º DE FUROS	PESO kg
POL.	DN														
1/2"	15	11,1	154,0	82,5	93,5	61,5	165,0	225,0	83,0	77,0	90,0	60,3	15,9	4	3,560
3/4"	20	14,0	170,0	105,0	99,0	69,0	184,0	225,0	94,5	85,0	100,0	69,9	15,9	4	5,240
1"	25	20,4	188,0	112,5	105,5	74,5	184,0	225,0	110,0	94,0	110,0	79,4	15,9	4	7,600
1.1/2"	40	31,7	234,0	129,5	137,5	103,0	270,0	415,0	135,5	117,0	125,0	98,4	15,9	4	14,000
2"	50	38,0	266,0	135,0	143,5	108,5	270,0	415,0	145,5	133,0	150,0	120,7	19,1	4	19,700
2.1/2"	65	50,8	335,0	-	162,5	124,5	-	480,0	190,5	167,5	180,0	139,7	19,1	4	39,765
3"	80	63,0	380,0	-	176,5	143,0	-	480,0	223,5	190,0	190,0	152,4	19,1	4	53,790
4"	100	101,6	410,0	-	197,5	165,0	-	560,0	263,5	205,0	230,0	190,5	19,1	8	90,040
6"	150	152,4	540,0	-	279,0	231,5	-	900,0	366,0	270,0	280,0	241,3	22,2	8	231,500

VÁLVULAS DE ESFERA MULTIVIAS FLANGE CL300 PASSAGEM PLENA (PP)															
BITOLA		PASS.	A*	B	b'	C	D	d'	E	F*	G	H	I	N.º DE FUROS	PESO kg
POL.	DN														
1/2"	15	14,0	172,0	82,5	93,5	61,5	165,0	225,0	83,0	86,0	95,0	66,7	15,9	4	4,400
3/4"	20	20,4	192,0	105,0	99,0	69,0	184,0	225,0	94,5	96,0	115,0	82,6	19,1	4	7,100
1"	25	25,4	203,0	112,5	105,5	74,5	184,0	225,0	110,0	101,5	125,0	88,5	19,1	4	9,700
1.1/2"	40	38,0	264,0	129,5	137,5	103,0	270,0	415,0	135,5	132,0	155,0	114,3	22,2	4	18,600
2"	50	50,8	302,0	135,0	143,5	108,5	270,0	415,0	145,5	151,0	165,0	127,0	19,1	8	23,700
2.1/2"	65	63,0	355,0	-	162,5	124,5	-	480,0	190,5	177,5	190,0	149,2	22,2	8	44,670
3"	80	76,0	400,0	-	176,5	143,0	-	480,0	223,5	200,0	210,0	168,3	22,2	8	63,890
4"	100	101,6	440,0	-	197,5	165,0	-	560,0	263,5	220,0	255,0	200,0	22,2	8	103,500

www.bermo.com.br

Matriz  
Blumenau  
47 2123-4444  
bermo@bermo.com.br

Filiais  
Chapecó  
49 3322-2177  
bermocco@bermo.com.br

Curitiba  
41 2111-4344  
bermocwb@bermo.com.br

Joinville  
47 3435-3635  
bermojvl@bermo.com.br

Porto Alegre  
51 3464-5159  
bermopoa@bermo.com.br

Salvador  
71 3512-4488  
bermossa@bermo.com.br

São Paulo  
11 2505-1500  
bermosp@bermo.com.br