



Descrição / Características

Válvula de bloqueio de fluxo, indicada para utilização em água, óleo ou gás com pressões que podem chegar até 68,9 bar (1000 psi).

Também pode ser utilizada em vapor com pressão até 16 bar (232 psi).

Corpo em peça única com tampa rosca em uma das extremidades, o que minimiza pontos de fuga do fluido, oferecendo segurança absoluta com vedação estanque.

Haste à prova de expulsão.

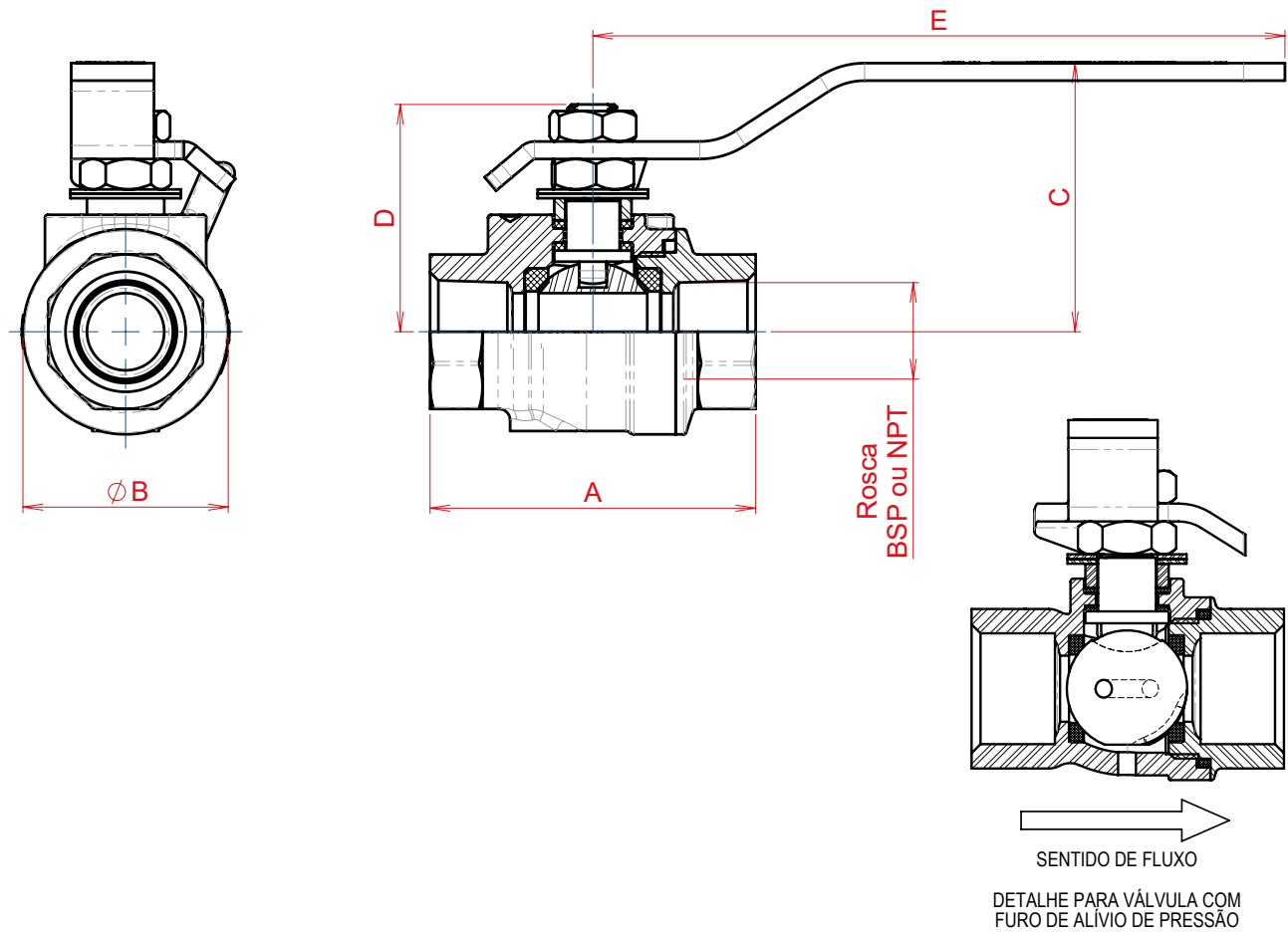
Extremidades disponíveis nas roscas BSP e NPT.

Disponível com acionamento por atuador pneumático ou atuador elétrico, somente nas válvulas passagem plena.

Normas de Referência

Construção: **ASME B 16.34 | ISO 17292**
API 608

Testes: **API 598 | ISO 5208**



VÁLVULA DE ESFERA MONOBLOCO PASSAGEM REDUZIDA (PR)									
BITOLA		PASS.	A	B	C	D	E	PESO kg	Coeficiente de Fluxo Kv (m³/h)
POL.	DN								
• 1/2"	15	11,1	52,5	26,8	45,0	39,5	125,0	0,29	5,0
• 3/4"	20	14,0	59,0	32,8	48,0	42,0	125,0	0,38	9,7
• 1"	25	20,4	71,0	39,8	77,0	55,0	165,0	0,80	18,7
• 1.1/4"	32	25,4	91,0	48,5	86,0	60,0	165,0	1,43	42,0
• 1.1/2"	40	31,7	101,0	56,5	112,0	73,0	175,0	1,81	70,0
• 2"	50	38,0	113,0	68,0	117,0	78,0	175,0	2,55	106,0

VÁLVULA DE ESFERA MONOBLOCO PASSAGEM PLENA (PP)									
BITOLA		PASS.	A	B	C	D	E	PESO kg	Coeficiente de Fluxo Kv (m³/h)
POL.	DN								
• 1/4"	8	11,1	52,5	31,0	46,5	39,5	125,0	0,290	5,0
• 3/8"	10	11,1	52,5	31,0	46,5	39,5	125,0	0,310	5,0
• 1/2"	15	14,0	59,0	37,2	49,0	41,0	125,0	0,370	9,8
• 3/4"	20	20,4	71,0	48,6	78,0	55,5	165,0	0,740	18,7
• 1"	25	25,4	91,0	58,0	82,0	59,5	165,0	1,110	42,0
• 1.1/2"	40	38,0	113,0	83,4	112,0	77,0	175,0	2,400	107,0
• 2"	50	50,8	130,0	98,0	122,0	93,0	175,0	3,800	185,0

• Modelos disponíveis com furo de alívio de pressão.

A vazão apresentada em Kv (m³/h) corresponde a um diferencial de pressão (Δp) de 1 bar utilizando água como fluido de teste.

www.bermo.com.br

Matriz
Blumenau
47 2123-4444
bermo@bermo.com.br

Filiais
Chapecó
49 3322-2177
bermocco@bermo.com.br

Curitiba
41 2111-4344
bermocwb@bermo.com.br

Joinville
47 3435-3635
bermojvl@bermo.com.br

Porto Alegre
51 3464-5159
bermopoa@bermo.com.br

Salvador
71 3512-4488
bermossa@bermo.com.br

São Paulo
11 2505-1500
bermosp@bermo.com.br