



Descrição / Características

Válvula de bloqueio de fluxo, indicada para utilização em diversos líquidos, gases e vapores em ampla faixa de temperatura e pressão conforme norma ASME B16.34.

Construção tripartida (um corpo e duas tampas), facilitando a manutenção sem a necessidade de desconectar as extremidades da linha.

Haste à prova de expulsão.

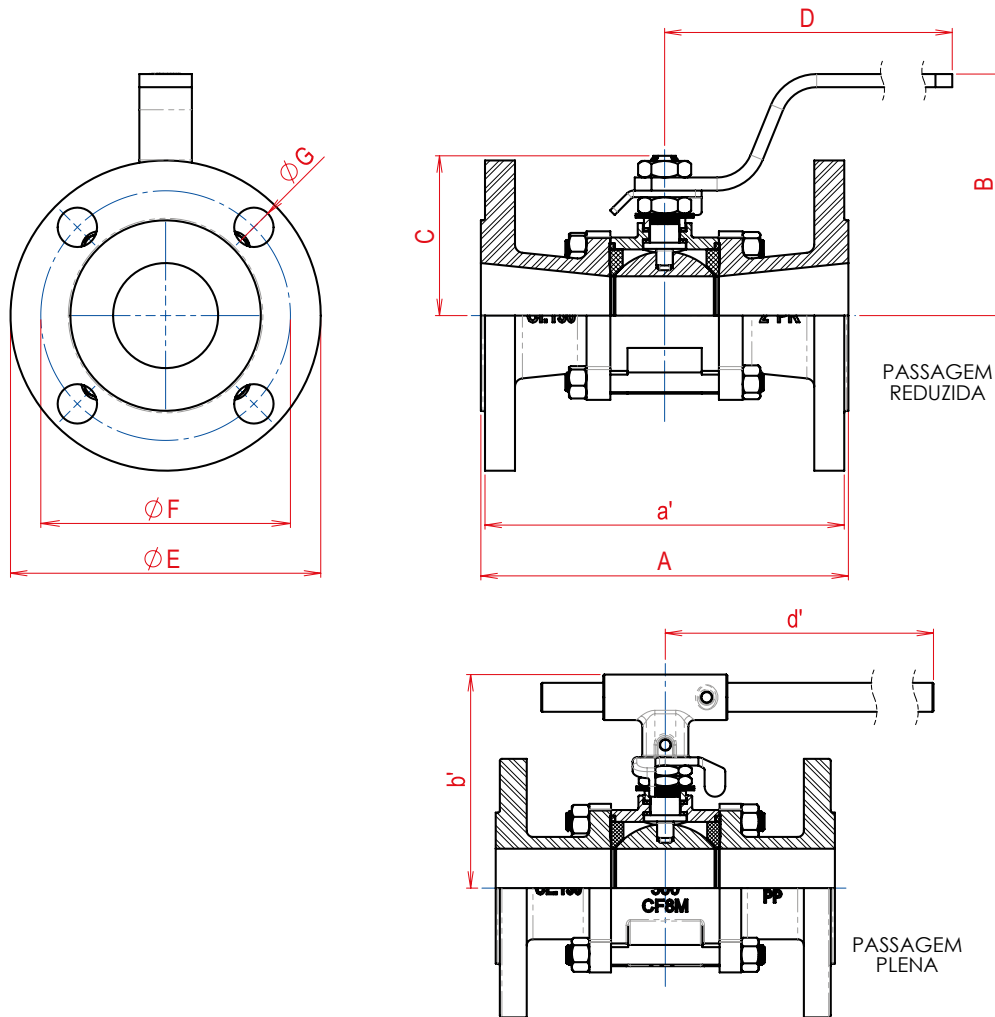
Disponível na construção com dupla vedação, o que proporciona maior segurança quando utilizadas em linha de vapor.

Acionamento manual por alavanca com ou sem trava para cadeado ou lacre, disponível também com acionamento por atuador pneumático, elétrico ou caixa de redução.

Normas de Referência

Construção: ASME B 16.34 | ISO 17292
API 608

Testes: API 598 | ISO 5208



VÁLVULA DE ESFERA DIRECIONAL FLANGE PASSAGEM REDUZIDA (PR)

BITOLA		PASS.	A	a'	B	b'	C	D	d'	E	F	G	N.º DE FUROS	PESO kg	Coeficiente de Fluxo Kv (m³/h)
POL.	DN														
1/2"	15	11,1	108,0	104,0	46,0	73,5	39,0	125,0	225,0	90,0	60,3	15,8	4	1,41	5,0
3/4"	20	14,0	117,0	113,0	48,0	75,0	41,0	125,0	225,0	100,0	69,9	15,8	4	1,98	9,8
1"	25	20,4	127,0	123,0	82,0	87,0	51,0	165,0	225,0	110,0	79,4	15,8	4	2,80	18,7
1.1/4"	32	25,4	140,0	136,0	86,0	90,5	60,0	165,0	225,0	115,0	88,9	15,8	4	3,44	42,0
1.1/2"	40	31,7	165,0	161,0	110,0	98,5	73,0	170,0	225,0	125,0	98,4	15,8	4	5,40	72,0
2"	50	38,0	178,0	174,0	113,0	103,0	77,0	170,0	225,0	150,0	120,7	19,1	4	7,90	107,0
2.1/2"	65	50,8	190,0	186,0	125,0	112,5	86,0	256,0	225,0	180,0	139,7	19,1	4	11,15	185,0
3"	80	63,0	203,0	199,0	145,0	147,5	116,0	267,0	415,0	190,0	152,4	19,1	4	15,40	305,0

VÁLVULA DE ESFERA DIRECIONAL FLANGE PASSAGEM PLENA (PP)

BITOLA		PASS.	A	a'	B	b'	C	D	d'	E	F	G	N.º DE FUROS	PESO kg	Coeficiente de Fluxo Kv (m³/h)
POL.	DN														
1/2"	15	14,0	108,0	104,0	46,0	75,0	41,0	125,0	225,0	90,0	60,3	15,8	4	1,56	14,6
3/4"	20	20,5	117,0	113,0	48,0	87,0	51,0	165,0	225,0	100,0	69,9	15,8	4	2,40	27,8
1"	25	25,4	127,0	123,0	82,0	90,5	60,0	165,0	225,0	110,0	79,4	15,8	4	3,05	56,5
1.1/4"	32	31,7	140,0	136,0	86,0	98,5	73,0	170,0	225,0	115,0	88,9	15,8	4	4,42	104,0
1.1/2"	40	38,0	165,0	161,0	110,0	103,0	77,0	170,0	225,0	125,0	98,4	15,8	4	6,00	161,0
2"	50	50,8	178,0	174,0	113,0	112,5	86,0	256,0	225,0	150,0	120,7	19,1	4	9,17	278,0
2.1/2"	65	63,0	190,0	186,0	125,0	147,5	116,0	267,0	415,0	180,0	139,7	19,1	4	14,5	460,0

A vazão apresentada em Kv (m³/h) corresponde a um diferencial de pressão (Δp) de 1 bar utilizando água como fluido de teste.

a' - (medida para fabricação de conexões face plana).

www.bermo.com.br

Matriz
Blumenau
47 2123-4444
bermo@bermo.com.br

Filiais
Chapecó
49 3322-2177
bermocco@bermo.com.br

Curitiba
41 2111-4344
bermocwb@bermo.com.br

Joinville
47 3435-3635
bermojvl@bermo.com.br

Porto Alegre
51 3464-5159
bermopoa@bermo.com.br

Salvador
71 3512-4488
bermossa@bermo.com.br

São Paulo
11 2505-1500
bermosp@bermo.com.br