

VET

Descrição / Características

Válvula de bloqueio de fluxo ideal para uso em linhas de vapor e fluidos inflamáveis.

Construção tripartida (um corpo e duas tampas), facilitando a manutenção sem a necessidade de desconectar as extremidades da linha.

Haste à prova de expulsão.

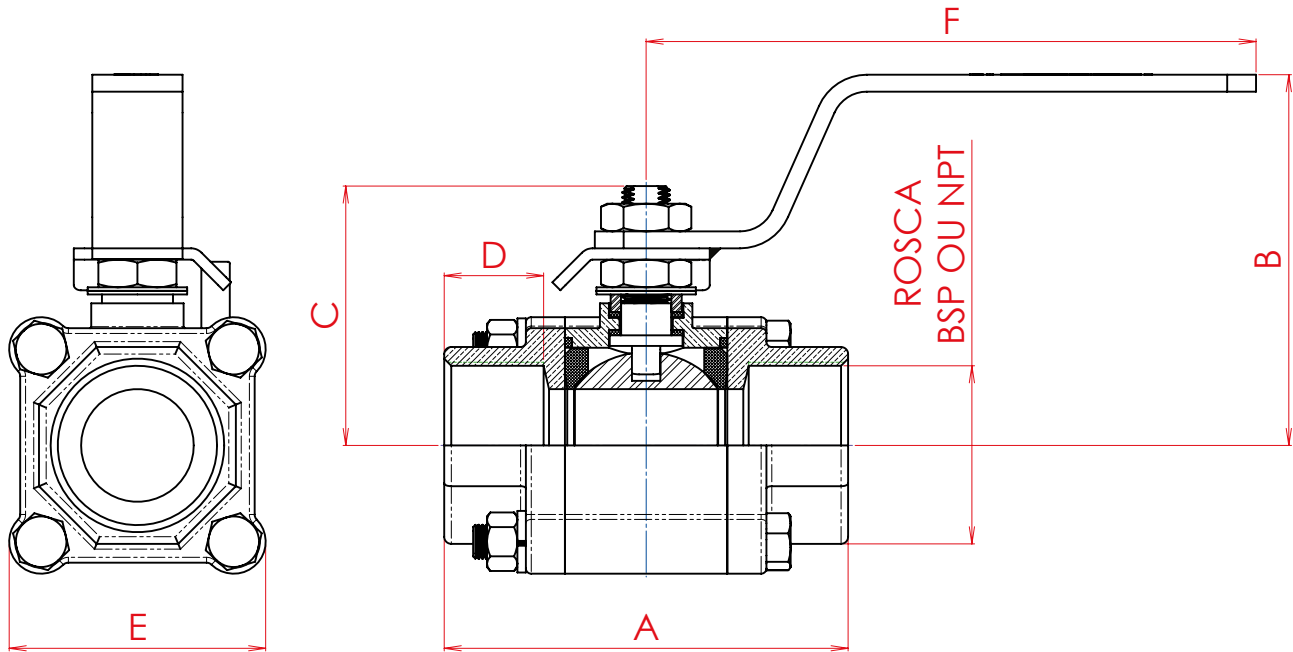
Maior segurança quando utilizada em fluidos inflamáveis devido a sua propriedade de antipropagação de centelha.

Acionamento manual por alavanca com ou sem trava para cadeado ou lacre, disponível também com acionamento por atuador pneumático, elétrico ou caixa de redução.

Normas de Referência

Construção: NBR 14788

Testes: API 598



VÁLVULA DE ESFERA TRIPARTIDA PASSAGEM REDUZIDA (PR)										
BITOLA		PASS.	A	B	C	D	E	F	PESO kg	Coeficiente de Fluxo Kv (m³/h)
POL.	DN									
1/2"	15	11,1	69,0	46,0	39,0	16,0	41,2	125,0	0,525	5,0
3/4"	20	14,0	75,0	48,0	41,0	17,0	44,8	125,0	0,660	9,8
1"	25	20,4	89,0	77,5	51,0	21,0	57,0	156,0	1,200	18,7
1.1/4"	32	25,4	105,8	82,0	60,0	24,0	66,0	156,0	1,920	42,0
1.1/2"	40	31,7	113,7	104,0	73,0	26,0	72,2	170,0	2,460	72,0
2"	50	38,0	116,0	110,0	77,0	26,0	79,8	170,0	3,340	107,0
2.1/2"	65	50,8	131,8	121,0	86,0	28,0	99,0	256,0	5,366	185,0

VÁLVULA DE ESFERA TRIPARTIDA PASSAGEM PLENA (PP)										
BITOLA		PASS.	A	B	C	D	E	F	PESO kg	Coeficiente de Fluxo Kv (m³/h)
POL.	DN									
1/4"	8	11,1	69,0	46,0	39,0	18,0	41,2	125,0	0,570	5,0
3/8"	10	11,1	69,0	46,0	39,0	18,0	41,2	125,0	0,550	5,0
1/2"	15	14,0	75,0	48,0	41,0	17,0	44,8	125,0	0,710	14,6
3/4"	20	20,4	89,0	77,5	51,0	21,0	57,0	156,0	1,340	27,8
1"	25	25,4	105,8	82,0	60,0	24,0	66,0	156,0	2,140	56,5
1.1/4"	32	31,7	113,7	104,0	73,0	26,0	72,2	170,0	2,640	104,0
1.1/2"	40	38,0	116,0	110,0	77,0	26,0	79,8	170,0	3,890	161,0
2"	50	50,8	131,8	121,0	86,0	28,0	99,0	254,0	6,100	278,0

A vazão apresentada em Kv (m³/h) corresponde a um diferencial de pressão (Δp) de 1 bar utilizando água como fluido de teste.

www.bermo.com.br

Matriz
Blumenau
47 2123-4444
bermo@bermo.com.br

Filiais
Chapecó
49 3322-2177
bermocco@bermo.com.br

Curitiba
41 2111-4344
bermocwb@bermo.com.br

Joinville
47 3435-3635
bermojvl@bermo.com.br

Porto Alegre
51 3464-5159
bermopoa@bermo.com.br

Salvador
71 3512-4488
bermossa@bermo.com.br

São Paulo
11 2505-1500
bermosp@bermo.com.br