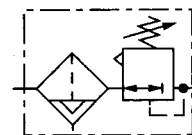
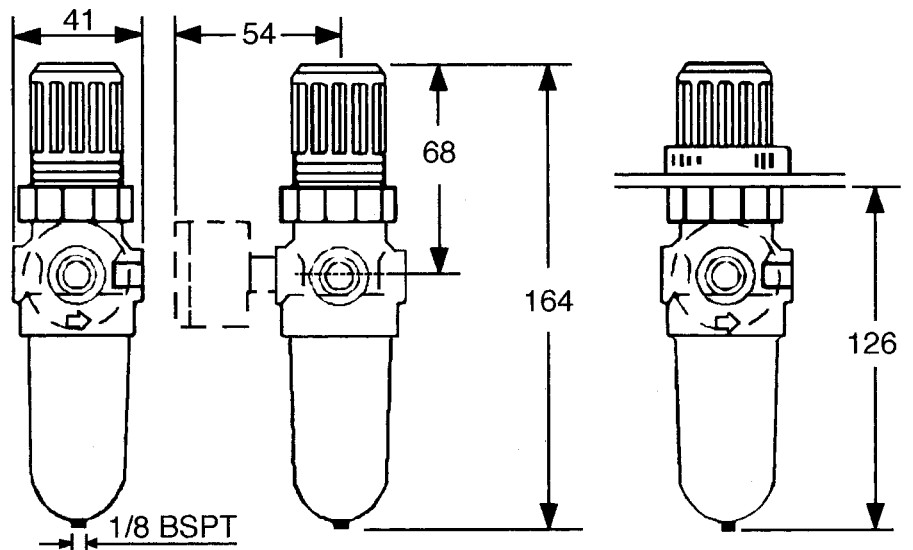


## Aplicação

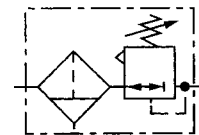
Reduz a pressão do ar comprimido mantendo-a constante no nível desejado. Remove líquidos e partículas sólidas, existentes no ar comprimido.

## Dados técnicos

- Fluido: ar comprimido
- Máxima pressão de entrada: Copo transparente é de 10,3 bar (150 psig)  
Copo de metal é de 17,2 bar (250 psig)
- Temperatura de trabalho: Copo transparente -18 °C a 52 °C  
Copo de metal -18 °C a 66 °C
- Roscas: 1/8 e 1/4 NPT ou ISO G (Manômetro: 1/8 NPT ou BSP)
- Tipo: diafragma com ou sem alívio



Dreno Automático com Alívio



Dreno Manual com Alívio

