



Especificações Técnicas

Para filtragem de partículas nos diversos tipos de fluidos líquidos ou gasosos em tubulações industriais.

Baixa resistência ao fluxo (fator de forma);

Construção não permitindo o impacto do fluido contra o crivo;

Facilidade na drenagem dos resíduos.

Norma de Aplicação:

Pressão de trabalho: 200PSI

Faixa de temperatura: -20~232°C~350°C

Fluidos: Água, vapor, óleo, ar e alguns líquidos corrosivos

Flanges: ANSI/ASME B16.5

Normas de Referência

Construção

ASME B16.34

Testes

API 598

Conexões

FLANGE ANSI/ASME B16.5

Materiais

Corpo e Tampas / Bujões

ASTM A351 - CF8

ASTM A351 - CF8M

ASTM A216 - WCB

Juntas

Papel Hidráulico

ou sob consulta

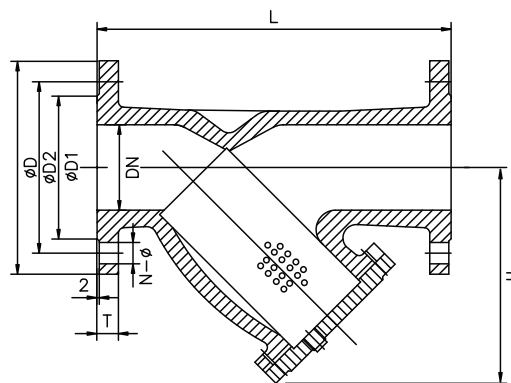
Parafusos, Porcas e Arruelas

Aço Carbono / Inox 304

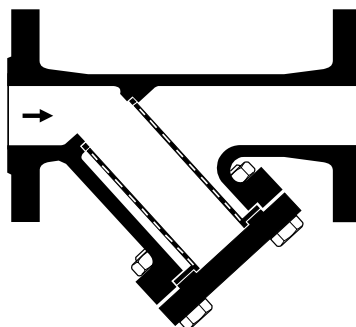
Elemento Filtrante

SS304

Desenho Técnico



DIMENSÕES (mm)							
DN	D	D1	D2	H	L	T	N-Ø
1/2"	89	60,5	35	77	120	10	4-16
3/4"	98	70	43	93	140	11	4-16
1"	108	79,5	51	106	150	12	4-16
1 1/4"	117	89	64	115	170	12	4-16
1 1/2"	127	98,5	73	120	190	14	4-16
2"	152	120,5	92	135	203	16	4-19
2 1/2"	178	139,5	105	160	216	18	4-19
3"	190	152,5	127	185	241	19	8-19
4"	229	190,5	157	200	292	24	8-19
6"	279	241,5	216	290	406	26	8-22
8"	343	298,5	270	370	495	29	8-22



Versão Flangeada

www.bermo.com.br

Matriz

Blumenau-SC
47 2123-4444
bermo@bermo.com.br

Filiais

Chapecó-SC
49 3322-2177
bermocco@bermo.com.br

Curitiba-PR
41 2111-4344
bermocwb@bermo.com.br

Joinville-SC
47 3435-3635
bermojvl@bermo.com.br

Porto Alegre-RS
51 3464-5159
bermopoa@bermo.com.br

Salvador-BA
71 3512-4488
bermossa@bermo.com.br

São Paulo-SP
11 2505-1500
bermosp@bermo.com.br