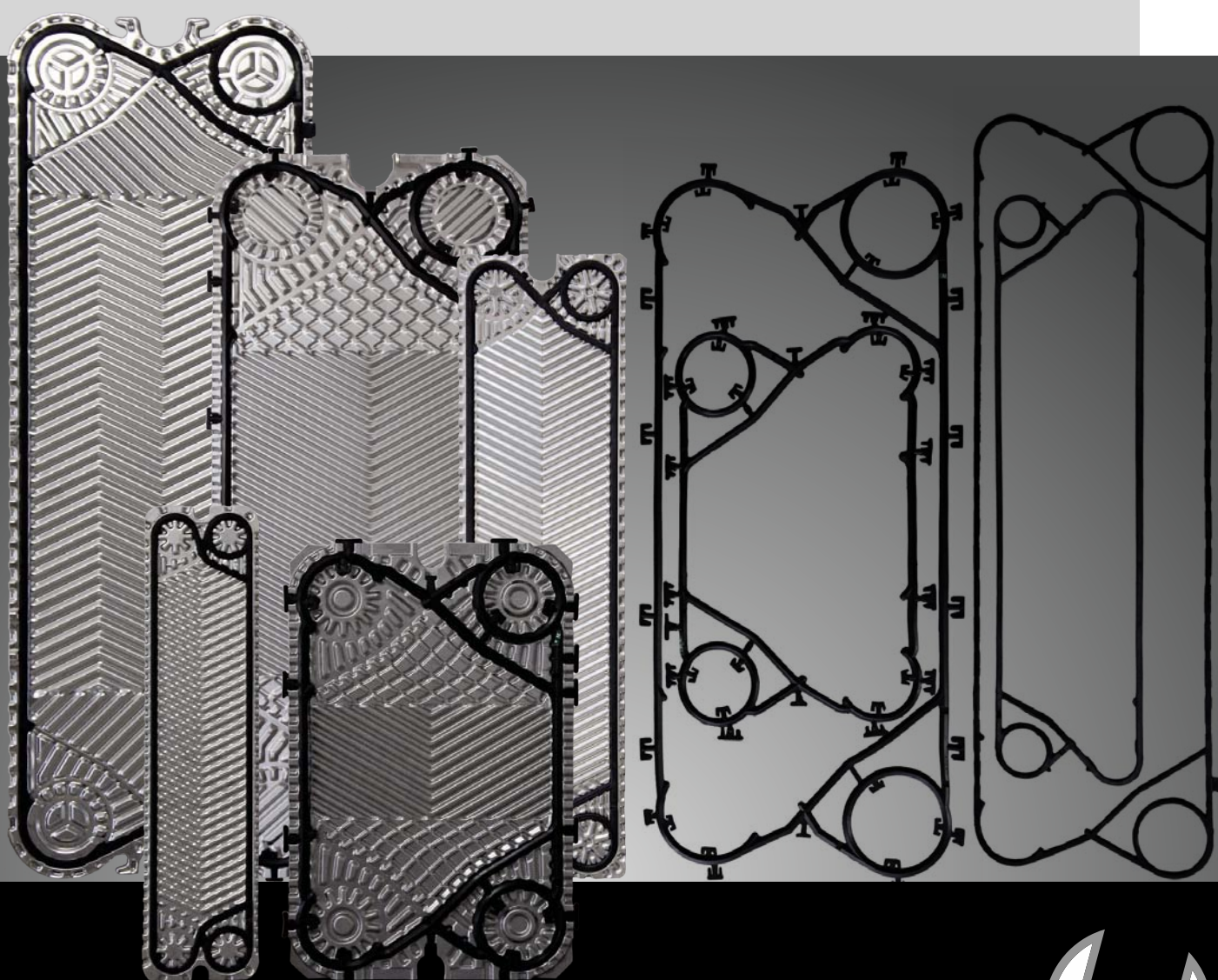


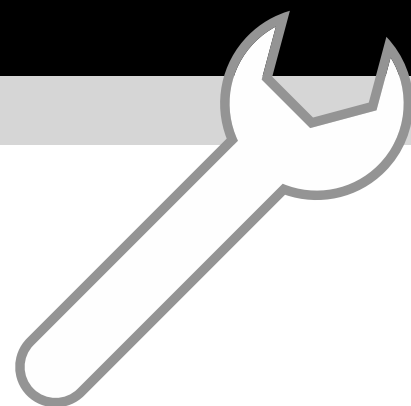
BERMO[®]

A COMPANY OF THE  **ARMATUREN** GROUP

Intercambiadores de calor



Manual Geral



1	Primeiramente uma palavra importante	3
2	Segurança no TRCPL	4
2.1	Informações gerais de segurança	4
2.2	Condições inadmissíveis para o funcionamento	5
2.3	Operadores TRCPL-autorizados	5
2.4	Riscos permanentes	6
3	Indicações para o manual de funcionamento.....	8
3.1	Sobre este manual.....	8
3.1.1	Indicações para os grupos de operadores.....	8
■	Indicação para desenhos e ilustrações.....	8
■	Instrução para o operador do TRCPL	8
■	Instrução para o operador do TRCPL	8
3.1.2	Indicações de segurança no contexto.....	9
4	Obrigações do proprietário.....	10
5	Descrição de função	12
6	Finalidade.....	14
7	Vista geral e descrição do TRCPL	15
7.1	Construção fundamental.....	15
7.2	Identificação.....	16
7.3	Estruturas.....	18
7.4	Placas WT.....	20
7.4.1	Corrugação – ângulo-ondulação (Chevron pattern)	20
7.4.2	Corrugação-Fluxo livre	21
7.4.3	Corrugação-evaporação.....	21
7.5	Gaxetas de vedação placas WT.....	22
8	Entregar, transportar e instalar o TRCPL	24
8.1	Entrega	25
8.2	Levantamento do TRCPL deitado	25
8.3	Movimentação.....	29
8.3.1	Suspensão com manilhas na placa fixa e estrutura de laços no suporte	29
8.3.2	Suspensão pelo ilhós de transporte	30
8.3.3	Suspensão com fixação de laços na parte de fixação.....	30
8.4	Instalação do TRCPL	31
8.4.1	Espaço necessário	31
8.4.2	Montagem das tubulações.....	32
8.5	Remoção do TRCPL	32

9	Funcionamento, acionamento e desligamento.....	33
9.1	Colocação em funcionamento.....	34
9.2	Funcionamento.....	35
9.3	Desligamento do TRCPL.....	36
9.3.1	Desligamento por curto período.....	36
9.3.2	Desligamento por longo período.....	36
10	Manutenção e reparação.....	37
10.1	Procedimentos preparatórios.....	37
10.2	Abertura do TRCPL e retirada das placas WT.....	42
10.2.1	Abrir um TRCPL com estrutura S.....	42
10.2.2	Abrir um TRCPL com estrutura P.....	45
10.3	Colocação das placas WT e fechamento do TRCPL.....	46
10.4	Limpeza do TRCPL.....	49
10.4.1	Limpeza das placas WT no TRCPL fechado.....	49
■	Limpeza CIP (circuito fechado).....	49
■	Limpeza através de lavagem reversa.....	50
10.4.2	Limpeza das placas WT com o aberto TRCPL.....	51
■	Limpeza manual das placas WT.....	51
■	Limpeza química das placas WT.....	52
10.5	Troca de gaxetas de vedação das placas WT.....	53
10.6	Troca de guarnições de estruturas.....	53
10.7	Conservação da estrutura do TRCPL.....	54
11	Localização de defeitos.....	55
11.1	Potência reduzida do TRCPL.....	55
11.2	Vazamentos do TRCPL.....	56
12	Termos técnicos.....	58
13	Dados de Processo.....	61
13.1	Folha de dados Trocador.....	61
13.2	Dimensional Trocador.....	62
13.3	Montagem Placas.....	64

1 Primeiramente uma palavra importante

Nós gostaríamos de tornar o manuseio do TRCPL o mais simples e seguro possível. É para isto que serve este detalhado manual de instrução de serviço – o seu consultor pessoal, que explica tudo de forma clara e compreensível: construção, função, instalação, funcionamento, manutenção, procura de erros, transporte e reparação.

Nós damos uma atenção especial ao item segurança, para que possíveis perigos e danos possam ser evitados já de antemão. Por esta razão todas as pessoas, as quais terão que trabalhar com o TRCPL, deveriam ter acesso permanente à este importante manual.

No índice, de fácil leitura, você acha imediatamente o tópico da sua procura. Caso contrário, o glossário dá o número da página correspondente. Além disto todas as expressões técnicas são novamente explicadas de maneira informativa. No final acreditamos que nenhuma pergunta fique sem resposta, porém, caso isto ocorra, a representação Bermo ou o departamento central de atendimento estará sempre à sua disposição para ajudar.

Este manual geral é completado pelos manuais para aplicações específicas.

Neste sentido nós lhe desejamos um funcionamento livre de problemas com os trocadores de calor a placas Bermo.

BERMO Válvulas e Equipamentos Industriais Ltda.
Rua Maringá, 40 - Salto do Norte
CEP 89065-700 - Blumenau - SC

Fone: (47) 2123-4444

Fax: (47) 2123-4436

E-mail: vendas@bermo.com.br

Website: www.bermo.com.br

2 Segurança no TRCPL

2.1 Informações gerais de segurança

Este capítulo se refere aos procedimentos gerais para um uso adequado do TRCPL e demonstra os perigos que possam ser enfrentados.

Caso o TRCPL for usado de maneira inadequada ou adversa ao seu uso previsto ou se as indicações de segurança não forem seguidas, o TRCPL pode ocasionar perigo à pessoas e/ou materiais.



NOTA

Leia este capítulo com atenção. Ele contém informações e obrigações importantes. Trata-se da sua saúde e do funcionamento sem falhas do TRCPL.



ATENÇÃO

O operador é responsável pelo funcionamento seguro do TRCPL.
Os seguintes pontos devem ser observados:

- Observe sempre as diretivas de segurança gerais, nacionais e empresariais, p.ex. utilizar óculos de proteção, roupas de proteção justas no corpo, sapatos de proteção, etc.
- Observe sempre os regulamentos de segurança de cada capítulo deste manual de operação.
- O TRCPL deve ser operado somente em condições perfeitas de funcionamento. Qualquer alteração no TRCPL deve ser reportada imediatamente ao responsável mais próximo.
- Os operadores devem familiarizar-se dos perigos em potencial antes de iniciar o trabalho no TRCPL.
- Antes de colocar o TRCPL em funcionamento, deve-se verificar que todos os componentes do TRCPL estejam em perfeitas condições e funcionam sem problemas.

2.2 Condições inadmissíveis para o funcionamento

A operação do TRCPL não é admissível, caso houver:

- falhas importantes ou danos,
- a manutenção não for feita regularmente,
- as condições de funcionamento ultrapassarem os valores admissíveis (entre eles pressão interna, temperatura, fluidos, carga externa).



NOTA

A Bermo não se responsabiliza por danos, causados por condições inadmissíveis de funcionamento.

2.3 Operadores TRCPL-autorizados

Para a operação do TRCPL cada operador deve:

- estar instruído adequadamente e de acordo com as suas tarefas,
- estar familiarizado com os regulamentos de segurança no trabalho e da prevenção de acidentes,
- estar familiarizado com a manipulação do TRCPL e
- ter lido e entendido o presente manual.

Pessoas, que são encarregadas da colocação, montagem, operação, manutenção e desmontagem do TRCPL, devem ter o conhecimento necessário para tal.

2.4 Riscos permanentes

Riscos permanentes nunca podem ser eliminados por completo. Estes riscos só poderão ser evitados com um comportamento adequado.



ATENÇÃO

Perigo de ferimento!

Placas WT:

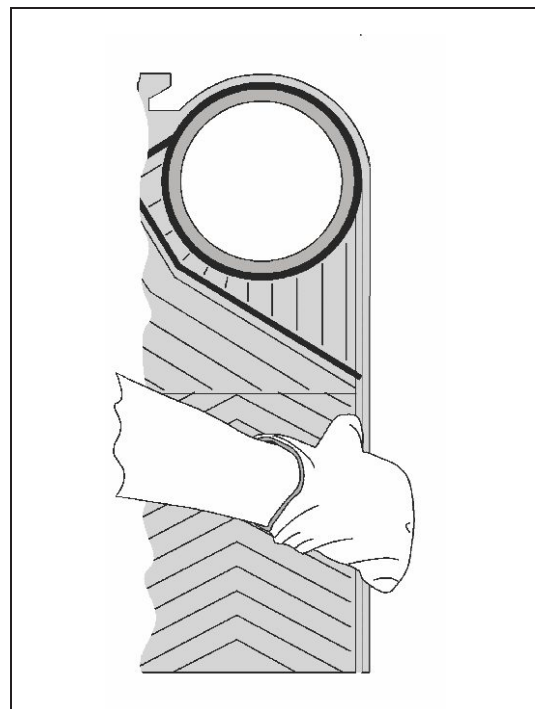
As placas WT podem cortar as mãos. Ao manipular as placas WT use sempre luvas adequadas de proteção.

Parte externa do TRCPL:

A crista, as roscas e semelhantes representam perigos de ferimento. Use sempre luvas adequadas de proteção quando for trabalhar na parte externa do TRCPL.

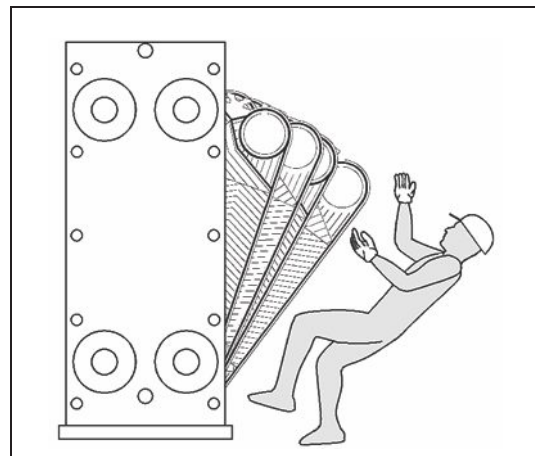
Fluidos perigosos / agressivos:

Os fluidos perigosos / agressivos como ácidos, vapor, etc., podem causar queimaduras e /ou envenenamento. Sempre que estiver trabalhando no TRCPL com fluidos perigosos / agressivos, use roupa de segurança adequada.

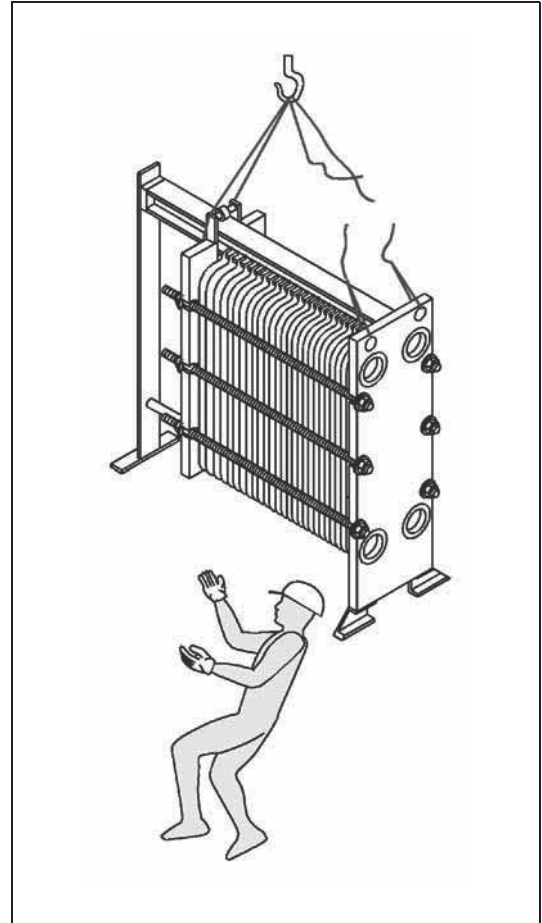


Abrir o TRCPL:

Antes de abrir o TRCPL verifique que ele esteja sem pressão e vazio. Abrindo o TRCPL assegure-se sempre para que as placas WT não possam repentinamente sair da guia e virar, veja capítulo 10.2, página 42. Assegure-se também para que a placa solta esteja segura contra deslizamento repentino (p.ex. em navios).



Transporte do TRCPL:
Antes do transporte do TRCPL verifique sempre para que os meios de levantamento estejam dimensionados adequadamente e bem fixados.
Nunca se coloque debaixo de cargas suspensas.



3 Indicações para o manual de funcionamento

3.1 Sobre este manual

Este manual é a instrução de comportamento elaborada pelo fabricante para o operador do TRCPL e para todas aquelas pessoas que são encarregadas da instalação, operação, manutenção e dos reparos do TRCPL.

Este manual tem validade geral para todos os TRCPL parafusados, fabricados e fornecidos pela Bermo.

3.1.1 Indicações para os grupos de operadores

Indicação para desenhos e ilustrações

Os desenhos neste manual têm caráter de exemplo. Por razões de visualização os desenhos são bastante simplificados. As condições efetivas dependem do TRCPL fornecido individualmente. As vistas e as medidas do TRCPL fornecido, você encontra na documentação técnica anexa.

Instrução para o operador do TRCPL

Como operador do TRCPL vale quem foi encarregado pelo proprietário de operar o TRCPL.

Instrução para o operador do TRCPL

Este manual não contém indicações para ferramentas específicas, as quais sejam necessárias para a instalação e a operação do TRCPL.

3.1.2 Indicações de segurança no contexto

Neste manual os seguintes símbolos são utilizados para indicar perigos quando operando o TRCPL ou para fornecer informações para a operação do TRCPL:



ATENÇÃO

Este símbolo significa perigo de morte ou de saúde para pessoas. O texto seguinte explica a natureza do perigo e os efeitos, e dá instruções para impedir a ocorrência do perigo. A não observação das instruções pode resultar em danos na saúde ou até a morte.



ATENÇÃO

Este símbolo significa perigo para o TRCPL ou partes do mesmo e das O texto seguinte explica a natureza do perigo e os efeitos, e dá instruções para impedir a ocorrência do perigo. A não observação das instruções pode resultar em danos consideráveis no TRCPL.



NOTA

Este símbolo se encontra sobre os parágrafos que dão indicações úteis ou importantes para a operação adequada do TRCPL. Estas informações o ajudam a evitar a ocorrência de problemas e facilitam a operação do TRCPL.

4 Obrigações do proprietário



ATENÇÃO

Perigo de ferimento!

Na utilização de fluidos perigosos (ácidos, ou parecidos), pressões altas, e temperaturas altas/ baixas no TRCPL, existe o perigo de ferimento quando da efetuação de trabalhos de manutenção ou de vazamentos. Nestas condições é absolutamente necessário se prever uma proteção contra respingos. Esta proteção contra respingos só pode ser retirada quando o TRCPL estiver esvaziado, sem pressão e, à temperatura ambiente.

Como proprietário do TRCPL você deve garantir que todo operador que for encarregado da instalação, operação, manutenção ou conserto do TRCPL tenha lido e entendido do começo ao fim as partes mais importantes do manual, relevantes para o seu trabalho.

O TRCPL é construído de acordo com os conhecimentos mais avançados para uma operação técnica e segura. Mesmo assim o TRCPL pode ser fonte de perigos e danos, caso as seguintes instruções não sejam observadas:

- Este manual deve estar sempre à disposição do operador que esteja escalado para trabalhar no TRCPL.
- Devem trabalhar no TRCPL somente os operadores que estiverem familiarizados com as instruções básicas de segurança no local de trabalho e de prevenção de acidentes e que estejam instruídos na manipulação do TRCPL. Por razões de segurança não é permitida a permanência de outras pessoas nas imediações do TRCPL.
- Você deve verificar regularmente o trabalho seguro e observante da segurança do operador.
- Como proprietário você tem que garantir:
 - que o TRCPL continue em perfeitas condições de funcionamento.
 - que não ocorram desgastes prematuros de certos componentes do TRCPL em função de condições ambientais inadequadas.
Condições ambientais inadequadas são p.ex. para:

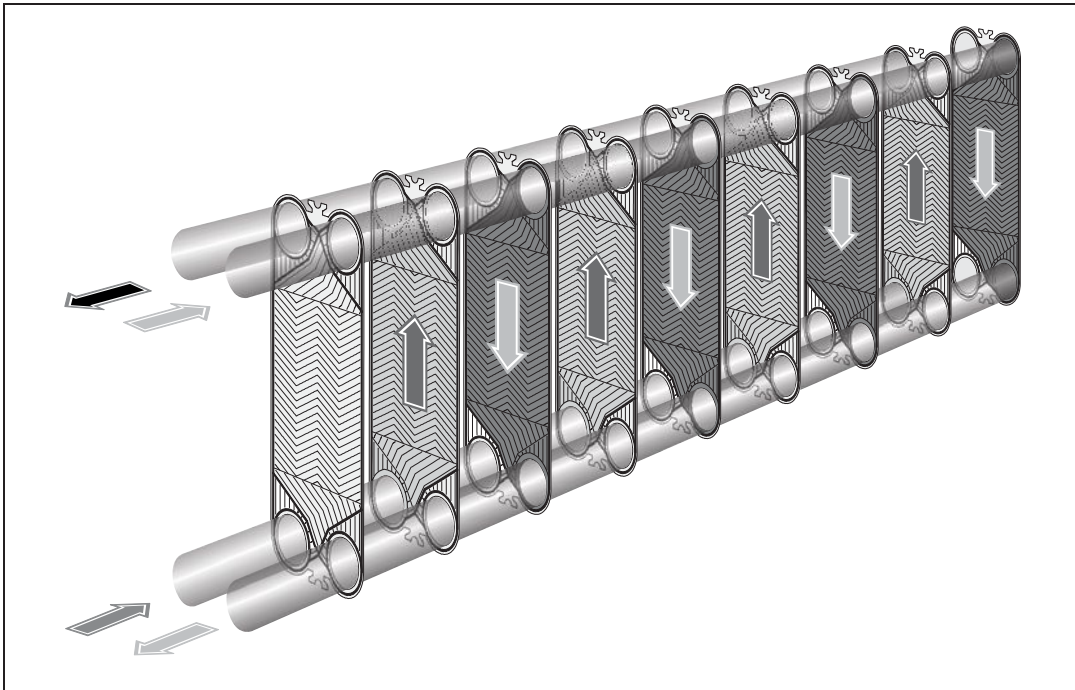
Materiais de vedação:	<ul style="list-style-type: none">■ Gases agressivos e/ou aerossóis agressivos no ar ambiente■ Influência de raios UV (p.ex. luz solar)■ Temperaturas extremas do ambiente
Componentes metálicos:	<ul style="list-style-type: none">■ Gases agressivos e/ou aerossóis agressivos no ar ambiente■ Umidade

- que todos os trabalhos de manutenção/ inspeção sejam realizados em intervalos regulares.
- que nenhuma alteração, ampliação ou modificação no TRCPL seja realizada, sem a autorização do fabricante do TRCPL. Uma modificação pode resultar na extinção da autorização de funcionamento.
- que todas as leis e instruções – mesmo que não mencionadas expressamente aqui – bem como as instruções válidas de prevenção de acidentes para o TRCPL sejam seguidas.

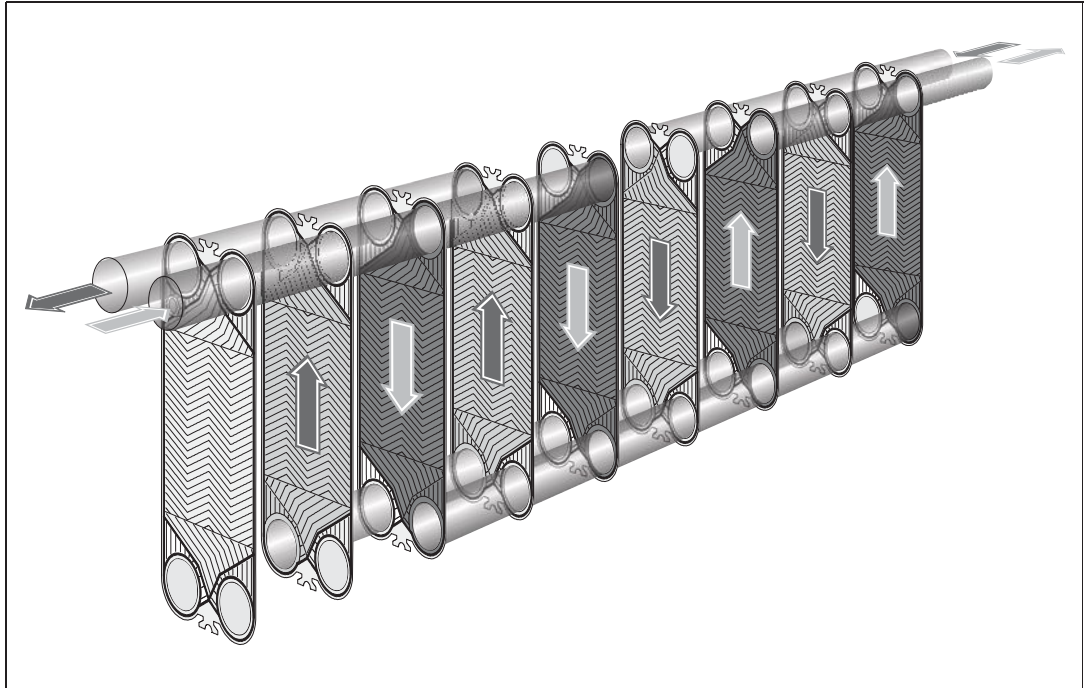
5 Descrição de função

No TRCPL, as placas são alinhadas em série, com aberturas para a passagem dos fluidos, e gaxetas que formam os canais (alternados) por onde os fluidos passam para fazer a troca de calor.

Geralmente são utilizados TRCPL de um passe. Nestes TRCPL de um passe, todas as tubulações de entrada e saída são conectadas na placa fixa, ou seja, no mesmo lado.



Diferenças de temperaturas apertadas entre os fluidos podem exigir TRCPL de múltiplos passes. Nestes TRCPL de múltiplos passes, as conexões das tubulações ficam na placa fixa e na placa móvel (ou de aperto), ou seja, em ambos os lados.



6 Finalidade

Este TRCPL foi projetado e fabricado especialmente de acordo com as suas exigências referente às condições de funcionamento, sendo pressão, temperatura, quantidade de fluxo bem como o tipo e a composição dos fluidos.

Caso seja necessária uma alteração das condições de funcionamento previamente definidas, isto deve ser acertado com a Bermo. A operação sob condições de funcionamento alteradas, poderá ser executada sómente após a inspeção, autorização e eventualmente alteração da documentação do TRCPL pela Bermo.

A utilização de acordo com a finalidade prevista inclui:

- A observação da legislação nacional e internacional, válida para o local de instalação, das portarias, das normas, diretrizes e outras regras aplicáveis.
- A observação de todas as indicações de segurança do presente manual.
- A observação dos trabalhos de inspeção e de manutenção em intervalos regulares.



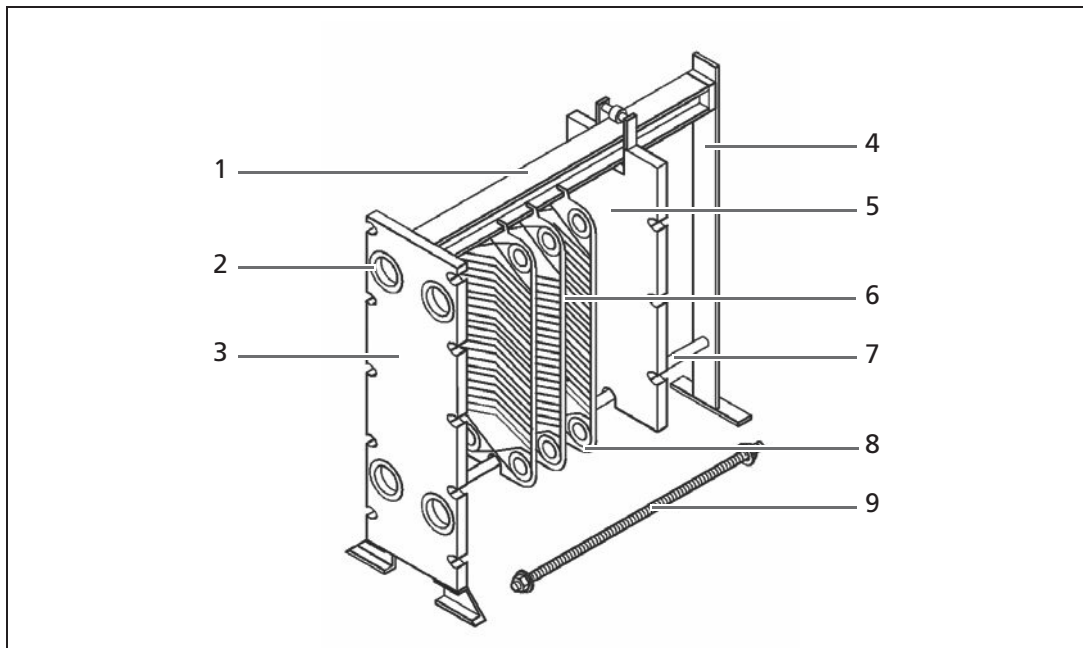
NOTA

A Bermo não se responsabiliza por danos causados pela utilização inadequada do TRCPL.

7 Vista geral e descrição do TRCPL

7.1 Construção fundamental

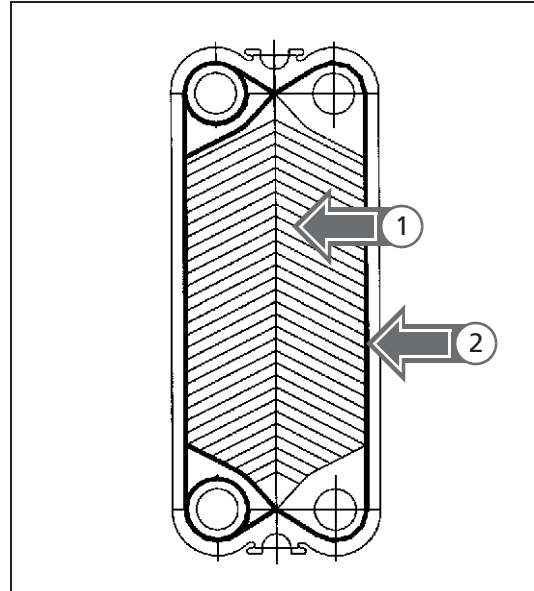
A seguir é ilustrada a construção fundamental de um trocador de calor a placas. O acabamento depende da utilização específica.



N°	Elemento de construção
1	Barramento superior
2	Conexões (Tubulações)
3	Chapa fixa

N°	Elemento de construção
4	Pé de apoio
5	Chapa móvel
6	Placas WT
7	Barra de guia inferior
8	Gaxeta de vedação
9	Tirante de fixação

O conjunto de placas contém placas WT perfiladas(1) e a respectiva gaxeta de vedação(2) em quantidade e distribuição variada.



7.2 Identificação

Cada TRCPL da Bermo tem uma placa de identificação. Esta está fixada na parede externa do TRCPL. Aqui você encontra dados sobre:

- Tipo do trocador de calor a placas
- Número de fabricação
- Pressões permitidas de funcionamento [bar g]
- Temperaturas permitidas de funcionamento [° C]
- Pressões de teste [bar g]
- Tara, ano de fabricação
- Medidas de aperto:
"a max." / "a min." [mm]
- informações adicionais [específico do projeto]

 A COMPANY OF THE  ARMATUREN GROUP	
SERVIÇO	
Nº DE FABRICAÇÃO	
MODELO	
PRESSÃO DE PROJETO	bar
PRESSÃO DE TESTE	bar
TEMP. DE PROJETO	°C
PMTA	MPa
PESO VAZIO	kgf
ANO DE FABRICAÇÃO	
"a" MÁXIMO	mm
"a" MÍNIMO	mm
	BERMO VÁLVULAS E EQUIPAMENTOS INDUSTRIAIS LTDA. 47 2123-4444 www.bermo.com.br BLUMENAU / SC - BRASIL

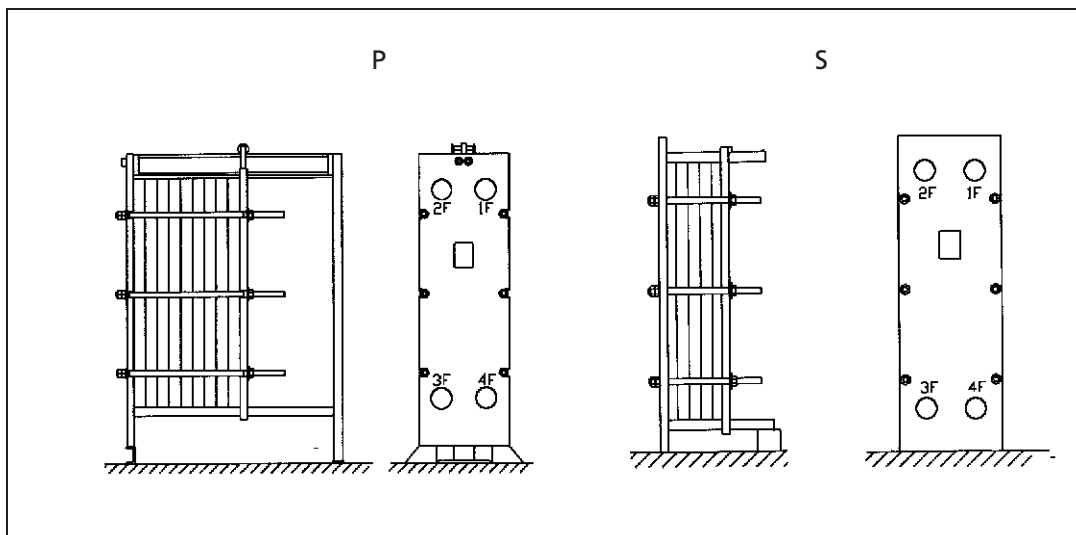
Para cada TRCPL é fornecido uma folha de medidas ou um desenho de montagem, de acordo com o caso, bem como um diagrama de fluxo.

A folha de medidas ou o desenho de montagem, mostram, entre outras, as medidas externas, bem como o tipo, tamanho e posição das conexões das tubulações.

O diagrama de fluxo mostra a distribuição dos fluidos, das placas WT e o tipo, o material e a espessura das placas WT, bem como o material de vedação e os números das peças.

7.3 Estruturas

Os TRCPL da Bermo são disponíveis em acabamentos variados de estruturas, especificamente de acordo com a utilização. Em princípio existem as formas de construção P e S, onde a forma de construção P é especialmente usada para conjuntos de placas maiores.



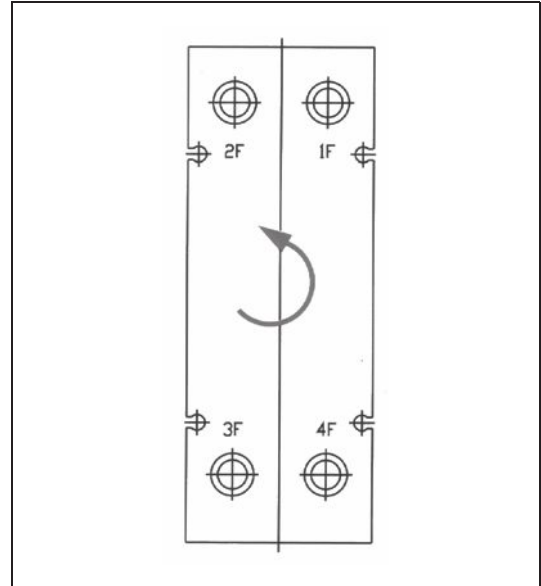
Para as áreas de alimentação e de fluidos farmacêuticos são usados acabamentos especiais em aço carbono revestido em aço inoxidável com peças intermediárias para a separação das diversas seções.

Estruturas em aço carbono, são providas de uma pintura resistente às condições atmosféricas. Parafusos de fixação e porcas são feitas de aço-liga e podem ser galvanizados a zinco.

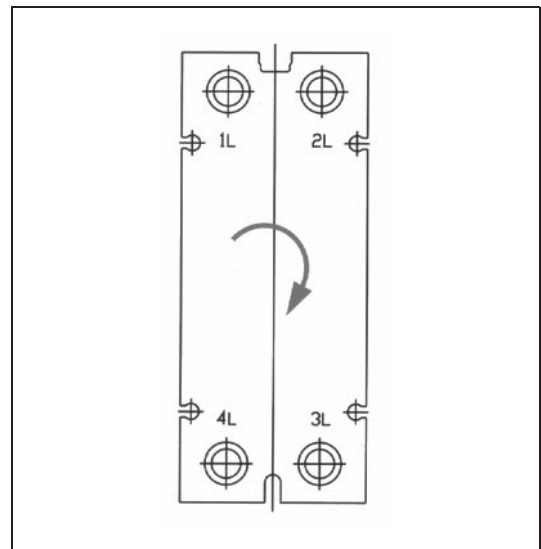
As conexões das tubulações podem ser fixadas na placa fixa, na placa móvel ou eventualmente nas peças intermediárias.

A posição das conexões de tubulações nas placas fixas e de aperto, é definida da seguinte maneira:

- Olhando-se de frente para a placa fixa, é aplicada uma numeração seqüencial das conexões 1F-4F em sentido anti-horário.



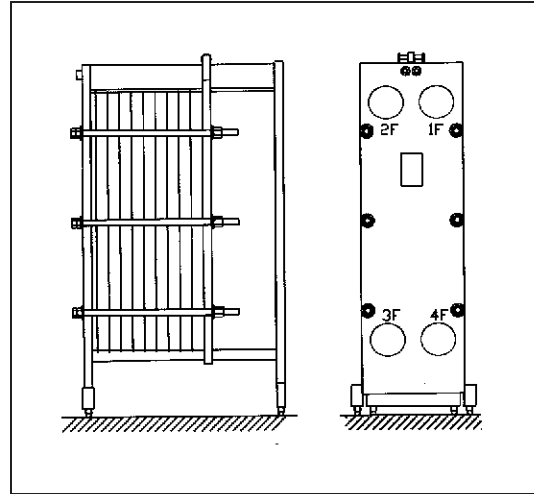
- Olhando-se de frente para a placa móvel, é aplicada a numeração seqüencial das conexões 1L-4L em sentido horário.



Estão à disposição vários tipos de conexões para atender a demanda específica do cliente.

Como variante às formas de construção P e S, estão à disposição com acabamento em aço carbono revestido em aço inoxidável, equipados com parafusos de fixação em aço inoxidável. Então as formas de construção recebem a letra adicional I. As referências das estruturas são então PI e SI.

Às vezes estas estruturas são equipadas com pés rosqueáveis para o ajuste de altura. Não é feita a fixação do pé. Abaixo dos pés rosqueáveis se encontram capas de apoio. Estas capas de apoio não fazem parte do fornecimento padrão.



7.4 Placas WT



NOTA

A escolha do material das placas WT é baseada nas especificações do cliente (entre outros pressão, temperatura, fluidos, tipo de funcionamento). Em algumas aplicações especiais um ataque do material das placas WT pelos fluidos usados é típico. Isto pode causar uma falha nas funções das placas WT e a mistura dos fluidos.

As placas WT e as gaxetas de vedação são componentes importantes no TRCPL. A Bermo diferencia três grupos de produtos.

7.4.1 Corrugação – ângulo-ondulação.

Fazem parte deste grupo de produtos, as placas WT das séries de construção D, X e cassetes, soldados à laser (BW).

Estas placas WT têm estruturas matriciais horizontais e verticais, as quais são colocadas individualmente ou em combinação. Elas são utilizadas com fluidos limpos com viscosidade baixa e também para pressões altas.

A fixação das gaxetas de vedação deste grupo de produtos pode ser efetuada com cola. Muitos tipos das placas permitem também uma fixação sem colagem (Encaixe, Presilha).

7.4.2 Corrugação-Fluxo livre

Fazem parte deste grupo de produtos, as placas WT da série de construção (fluxo livre).

A particularidade deste grupo de produto é o espaço de livre fluxo entre as placas WT. Viscosidade alta ou fluidos carregados de matéria sólida requerem este grupo de produtos.

A fixação das gaxetas de vedação deste grupo de produtos é efetuada com cola.

7.4.3 Corrugação-evaporação

Este grupo de produtos é formado pelas placas WT da série de construção EV.

Com estas placas os líquidos são concentrados através da evaporação.

A fixação das gaxetas de vedação é efetuada com cola ou encaixadas. Verificar o modelo selecionado no trocador.

7.5 Gaxetas de vedação placas WT



ATENÇÃO

Danos para pessoas e materiais!

A utilização de pressões, temperaturas e fluidos não admissíveis pode causar uma falha direta das gaxetas de vedação (vazamentos) e um perigo premente para pessoas e imediações. Não ultrapasse nunca os valores admissíveis.



ATENÇÃO

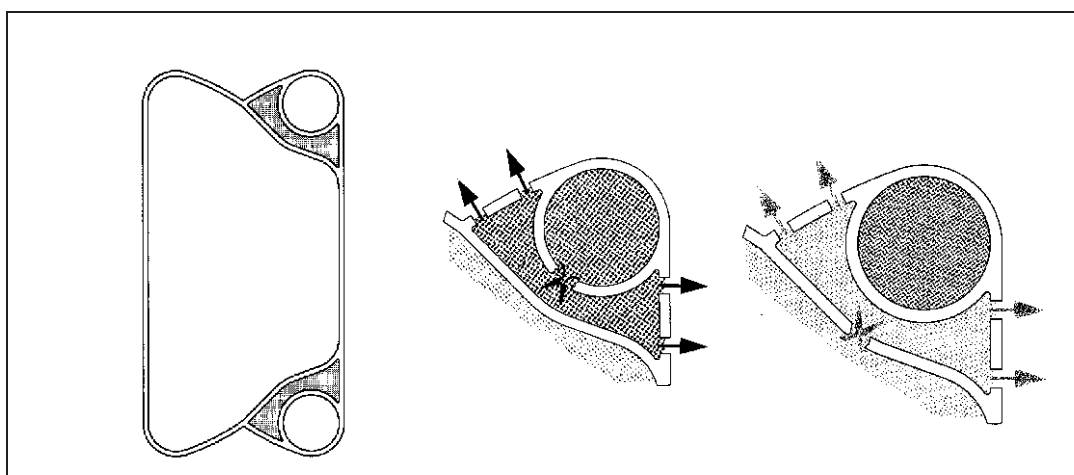
Vazamento!

As gaxetas de vedação são peças sujeitas à desgaste e sensíveis à danos químicos, térmicos e mecânicos. A escolha do material das gaxetas de vedação e as propriedades do mesmo, é feita baseada nas especificações fornecidas pelo cliente (pressão, temperatura, fluidos). Um uso contrário ao determinado pode resultar na redução do tempo útil. Vedações à base de Elastômeros são sujeitas ao processo de envelhecimento (p.ex. ressecamento).

A princípio existem dois grupos de gaxetas de vedação:

- Vedações à base de Elastômeros, estão disponíveis em materiais e tipos de acabamento variáveis (p.ex. gaxetas-2-olhos e gaxetas-4-olhos inicial e final respectivamente). A fixação das gaxetas de vedação pode ser feita em princípio por colagem, mas muitas vezes também sem colagem (Encaixe, Presilha).
- Gaxetas de vedação de fibras minerais (“Guarnições duras”). A fixação ocorre a princípio com cola. Ao contrário das vedações à base de Elastômeros, estas guarnições de fibras minerais não podem igualar mudanças de temperatura (p.ex. funcionamento inicial e final). Por isso podem ocorrer vazamentos nestas fases de funcionamento.

As gaxetas de vedação são projetadas de tal maneira que, na área das aberturas de passagem os dois fluidos são separados um do outro através de um conjunto duplo de guarnições. A câmara de escape assim criada, tem como objetivo fazer com que o eventual vazamento de um fluido nesta área, saia para a parte externa do trocador, através de ranhuras (ranhura de vazamento) existentes nas gaxetas, impedindo assim a mistura entre os dois fluidos e também alertando o(s) operador(es) sobre o vazamento.



Os materiais das gaxetas de vedação são bem definidos com códigos coloridos.

O assento das gaxetas de vedação deve ser feito adequadamente.

Não ultrapasse nunca os valores de aperto admissíveis.

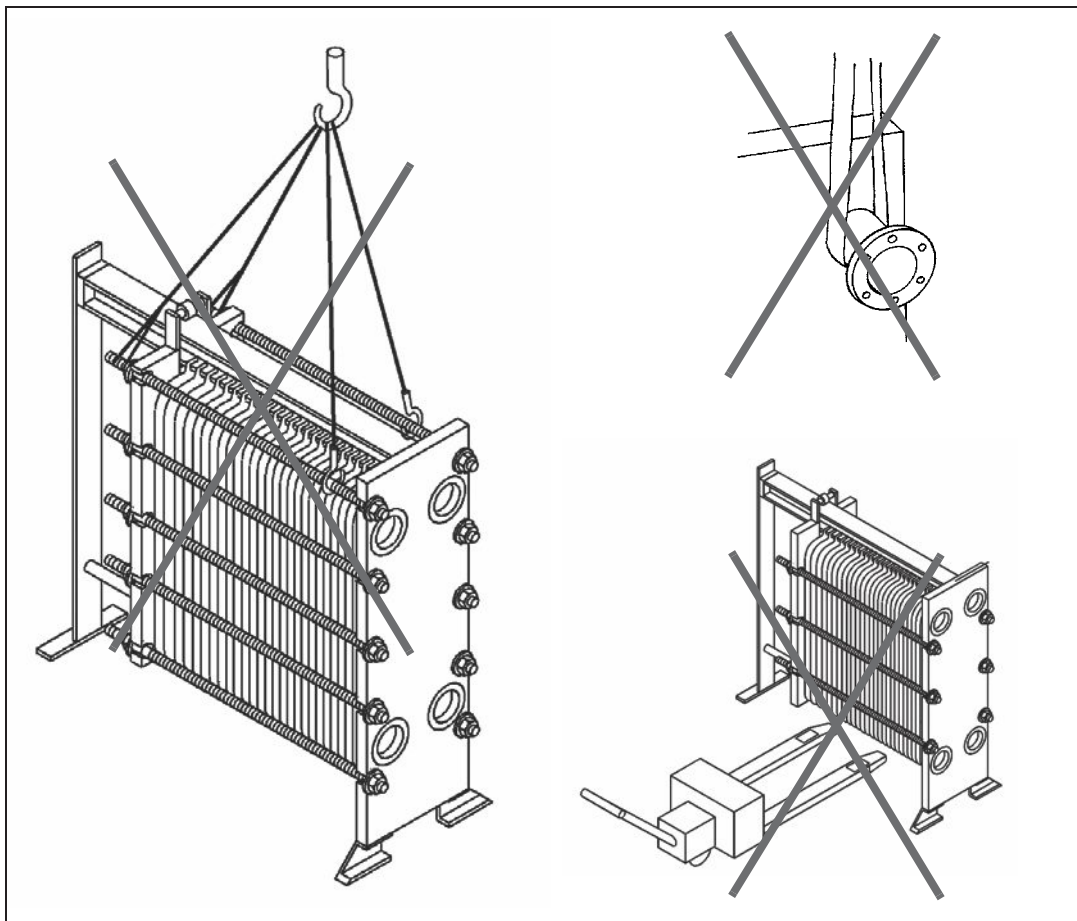
8 Entregar, transportar e instalar o TRCPL



ATENÇÃO

Danos para pessoas e materiais!

A manipulação inadequada e desatenta do TRCPL pode causar danos em pessoas e materiais. Em hipótese alguma o TRCPL pode ser levantado por debaixo do conjunto de placas, através das conexões ou os pinos de fixação.



8.1 Entrega

O TRCPL completamente montado, é embalado e entregue, dependendo do tipo de construção, deitado ou em pé.

Quando enviado de forma deitada, o TRCPL é fixado, para transporte com a placa fixa para baixo, em palets de madeira, e pode ser movimentado, utilizando empilhadeira.

O TRCPL a ser transportado em pé, fica pesado na parte superior. Ele é parafusado de maneira segura para transporte, em cima de pranchas de madeira e deve ser, de acordo com o Capítulo 8.3 na página 29, descarregado e movimentado suspenso. Em hipótese alguma o aparelho pode ser levantado por debaixo do conjunto de placas WT, pois isto resultaria obrigatoriamente em danos no conjunto de placas.

Na estrutura BC os pés e esfera ajustáveis de altura são substituídos por pés de transporte. Os pés de esfera você encontra no pacote anexo ao TRCPL.

As peças soltas do TRCPL são fixadas em palets, bem como acondicionadas em caixas apropriadas. Sob solicitação providenciamos embalagens especiais para transporte aéreo, por container ou de madeira. A eliminação do material da embalagem do TRCPL é exclusivamente de sua responsabilidade como cliente.



NOTA

Caso, apesar da embalagem ter sido executada cuidadosamente, detectar-se alguma avaria na entrega, anote sem falta a extensão e o tipo de dano nos documentos de transporte e solicite que o entregador reconheça os danos através de sua assinatura. Por favor nos notifique imediatamente dos eventuais danos.

8.2 Levantamento do TRCPL deitado.



ATENÇÃO

Perigo de morte !

Durante o levantamento do TRCPL existe sempre o perigo de tombamento. Verifique sempre:

- que as ferramentas para levantamento são dimensionadas adequadamente,
- que os meios de levantamento não possam se soltar ou deslizar,
- que, durante o levantamento do TRCPL não possam ocorrer movimentos oscilatórios,
- que o fundamento da área de colocação esteja suficientemente grande, plano e tenha capacidade de carga suficiente.

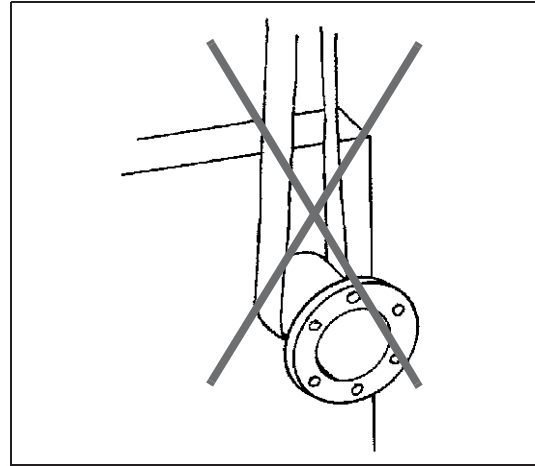


ATENÇÃO

Danos no TRCPL!

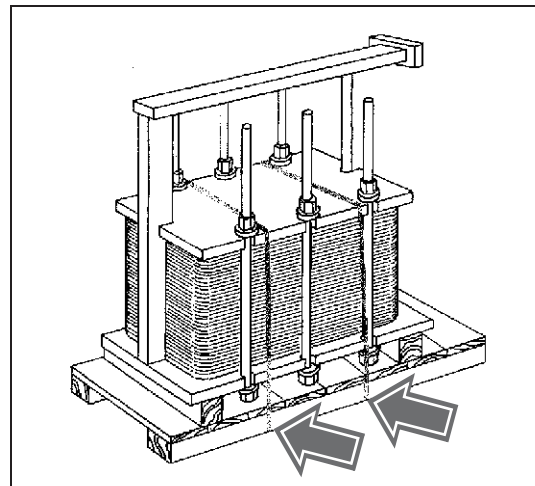
Os tubos de conexão podem entortar ou rachar. Fixar os meios de levantamento (laços redondos) somente de acordo com a descrição a seguir. Verifique o ajuste perfeito dos meios de levantamento (laços redondos).

Não utilize nunca correntes ou cabos de aço, mas sim exclusivamente laços redondos.



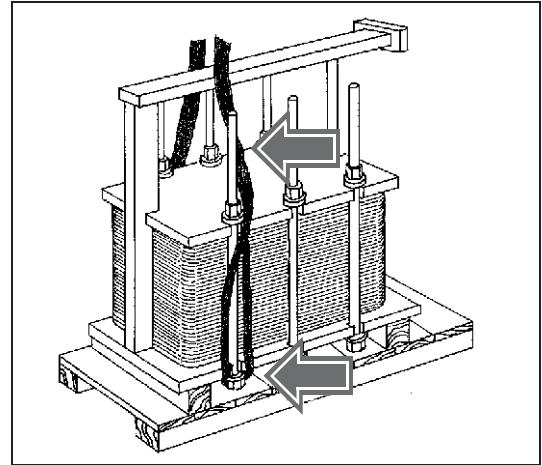
Para o levantamento do TRCPL deitado proceda da seguinte maneira:

1. Retire todas as cintas de transporte do TRCPL e do palet.



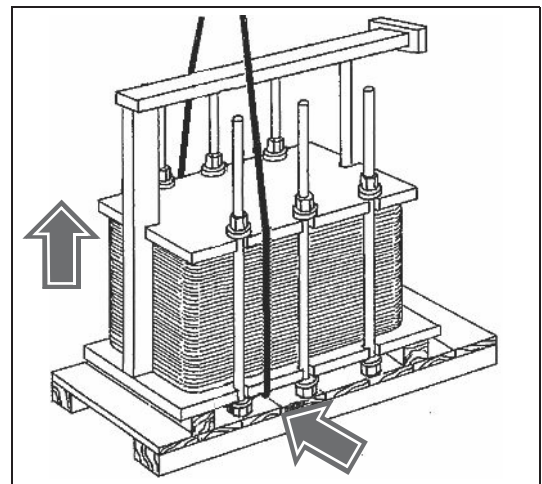
2. Em cada lado do TRCPL coloque um laço redondo em volta da porca superior de fixação.

⇒ Não utilize cabos de aço ou correntes!

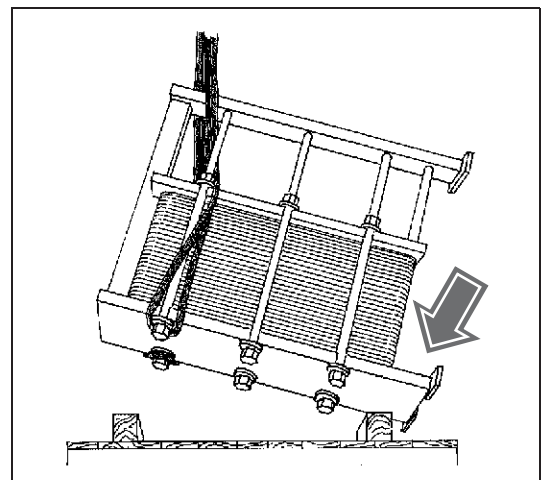


- ⇒ Caso as porcas de fixação não estejam acessíveis para a colocação do laço redondo, incline o TRCPL um pouco, usando um laço redondo adicional (cuide para colocar o laço redondo sempre entre duas porcas de fixação).

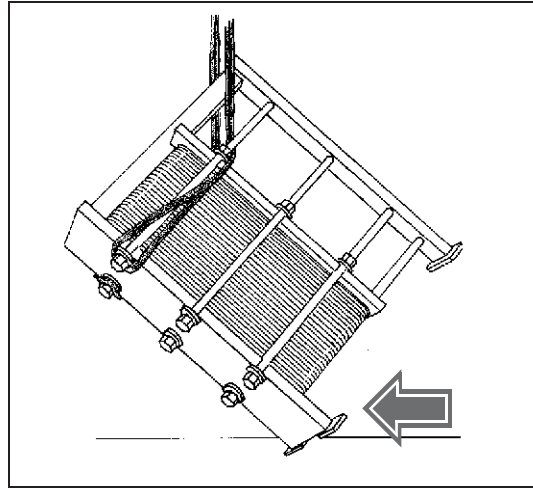
A seguir coloque o laço redondo em volta da porca superior de fixação.



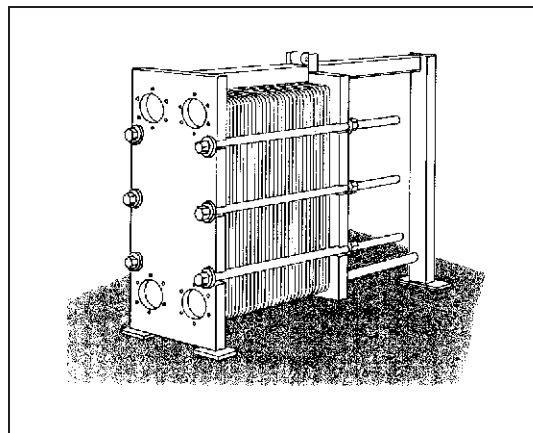
3. Levante devagar o TRCPL do palet, sobre o centro de gravidade.



4. Abaixar devagar o TRCPL para o canto da placa fixa ou respectivamente sobre os pés do TRCPL. Alinhar o TRCPL e colocá-lo na sua posição definitiva no local de instalação.



5. Retirada dos laços redondos e demais meios auxiliares. A seguir fixe o TRCPL por ancoragem no piso.



- O TRCPL foi levantado.

8.3 Movimentação



ATENÇÃO

Perigo de morte ! Avarias do TRCPL!
antes da movimentação do TRCPL verifique que:

- as ferramentas de levantamento estejam dimensionadas adequadamente,
- os meios de levantamento não possam se soltar ou deslizar,
- que, durante o levantamento do TRCPL não possam ocorrer movimentos oscilatórios,
- seja mantida uma distância de segurança suficientemente grande pelo pessoal de operação,
- o piso do local de instalação esteja grande o suficiente, plano e tenha a capacidade de carga necessária.

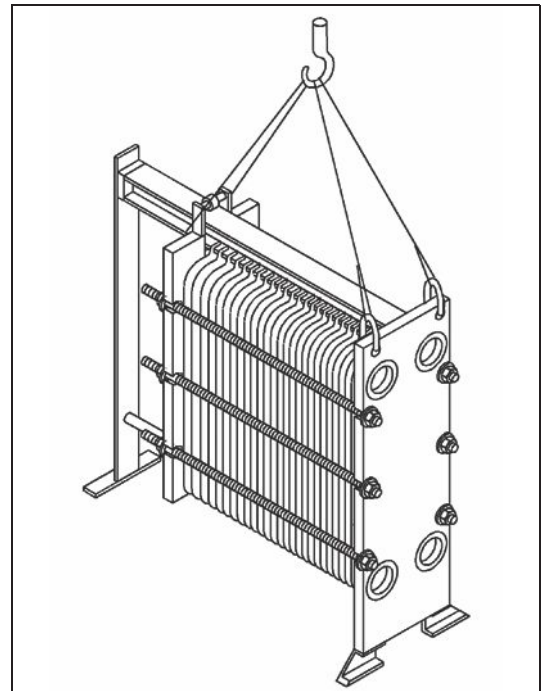
A movimentação suspensa do TRCPL parte sempre na posição em pé.

8.3.1 Suspenso com manilhas na placa fixa e estrutura de laços no suporte

Execute os seguintes passos:

1. Fixe duas manilhas apropriadas nos dois buracos na parte superior da placa fixe, previstas para estefim.
2. Fixe um laço redondo, suficientemente comprido no suporte, logo depois da placa de aperto e nas duas manilhas.
⇒ Não utilize cabos de aço ou correntes!
3. Levante o TRCPL lentamente.

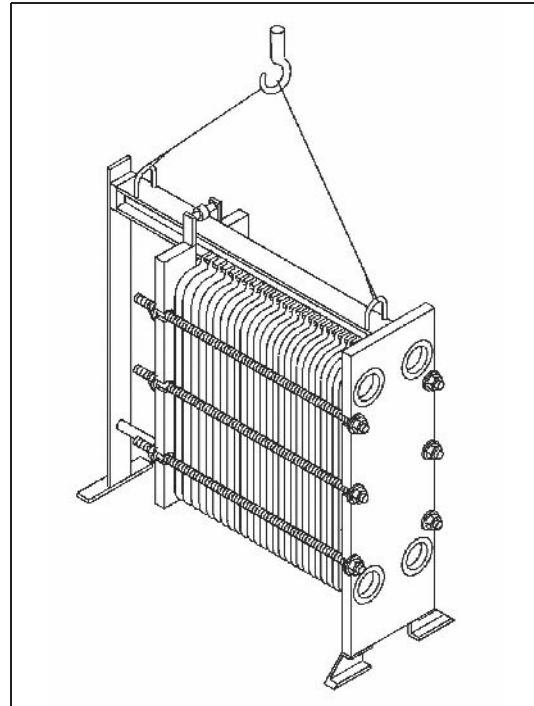
- Agora o TRCPL pode ser movimentado.



8.3.2 Suspenso pelo ilhós de transporte

Efetue os seguintes passos:

1. Fixe os dois meios de levantamento nos dois ilhós de transporte, localizados na parte superior do suporte.
2. Levante o TRCPL lentamente.



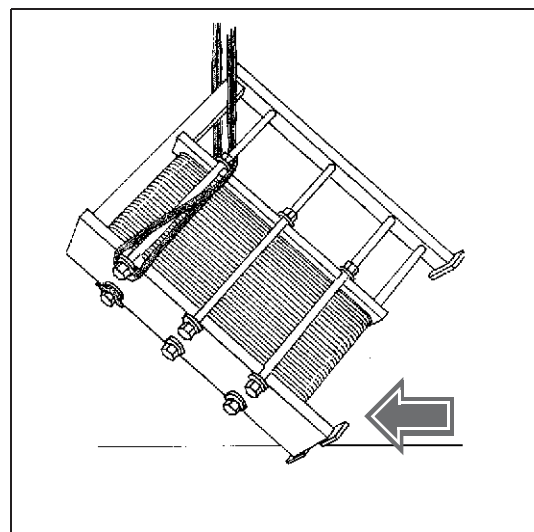
- Agora o TRCPL pode ser movimentado.

8.3.3 Suspenso com fixação de laços na parte de fixação

Este tipo de movimentação deve ser utilizado, caso as variantes de fixação descritas nos capítulos anteriores são inexistentes.

Execute os seguintes passos:

1. Coloque um laço redondo em volta do parafuso de fixação superior em cada lado do TRCPL.
⇒ Não utilize cabos de aço ou correntes!
2. Incline o TRCPL lentamente, até que ele fique em posição suspensa.



- Agora o TRCPL pode ser movimentado.

8.4 Instalação do TRCPL



ATENÇÃO

Perigo de morte !

Durante o levantamento do TRCPL existe sempre o perigo de tombamento. Verifique sempre que:

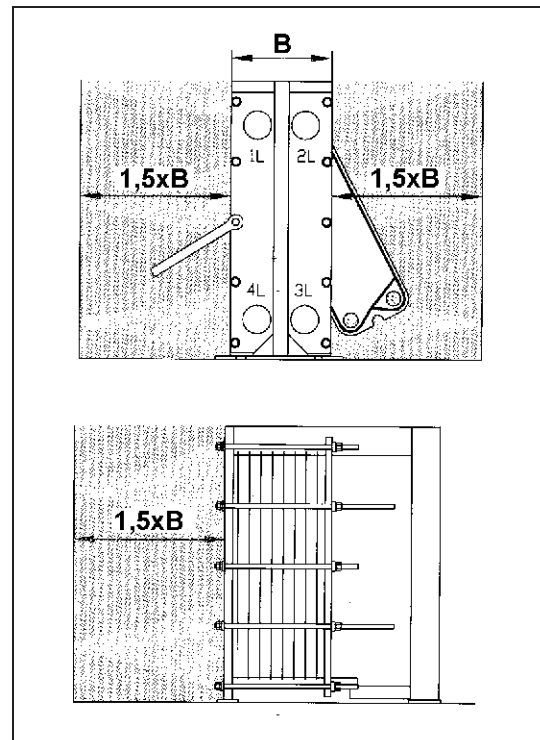
- os meios de levantamento estejam dimensionados adequadamente,
- os meios de levantamento não possam se soltar ou deslizar,
- o operador mantenha uma distância de segurança suficientemente grande,
- o piso do local de instalação esteja grande o suficiente, plano e tenha a capacidade de carga necessária.

Quando instalado no lado de fora de edificações, eventualmente devem ser tomadas as providências necessárias para evitar congelamento dos fluidos no TRCPL.

8.4.1 Espaço necessário

Garanta um espaço suficiente em volta do TRCPL. Isto facilita o acesso ao TRCPL e facilita os trabalhos necessários (p.ex. a troca de algumas placas, ou a fixação do conjunto de placas).

Os valores indicados ao lado se referem ao espaço necessário e são valores de referência recomendados pela Bermo. Eles proporcionam um acesso suficiente ao TRCPL.



8.4.2 Montagem das tubulações

Os TRCPL da Bermo podem ser equipados com variados tipos de conexões dependendo da finalidade. Quanto à montagem das tubulações observe os seguintes pontos:



ATENÇÃO

Danos nas conexões para as tubulações e no TRCPL!

Verifique que não sejam transferidas forças, momentos e oscilações excessivas às conexões do TRCPL através das tubulações. Um resumo das forças e momentos admissíveis para o TRCPL pode ser obtido sob solicitação.



NOTA

Para evitar uma obstrução do TRCPL ao ser colocado em funcionamento, recomendamos a aplicação e a utilização de filtros ou de um desvio ao executar a primeira lavagem do sistema de tubulação.

8.5 Remoção do TRCPL

A eliminação do material da embalagem do TRCPL é de responsabilidade do cliente. Desde que solicitado, a Bermo assume a retirada do TRCPL. O TRCPL é desmontado, transportado e eliminado adequadamente por nossos funcionários contra faturamento das despesas.



NOTA

Caso o TRCPL ou partes dele estejam contaminados, a Bermo não pode assumir a retirada. Neste caso a retirada e eliminação do TRCPL fica por conta do proprietário.

9 Funcionamento, acionamento e desligamento



ATENÇÃO

Perigo de ferimento!

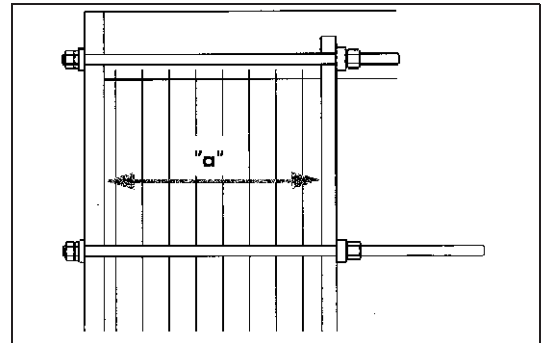
Na utilização de fluidos perigosos/agressivos (corrosivo, venenoso, inflamável, explosivo, etc.), existe o perigo de ferimento por corrosão ou queimaduras. Informe-se antes quais os fluidos que serão aplicados e verifique que, caso necessário, haja dispositivos de segurança.



ATENÇÃO

Danos ao meio ambiente! Danos no TRCPL!

- Caso houver vazamento de fluidos nocivos ao meio ambiente, danos graves ao meio ambiente são possíveis. Verifique que haja a possibilidade de retirada do produto e um recipiente para todo o volume da carga TRCPL.
- Caso o TRCPL seja apertado além do “amin.”, as placas deformam. Verifique que o conjunto de placas seja apertado para a medida necessária “amin.” < “a” < “amax.”.



ATENÇÃO

Danos no TRCPL!

- Processos rápidos de comutação (p.ex. de válvulas nas tubulações, conectadas ao TRCPL) ou processos relativos à operação (p.ex. evaporação espontânea, aparecimento instantâneo de água condensada) podem ocasionar impulsos de pressões altas. Evite golpes fortes de pressão através dos fluidos para não danificar o TRCPL.
- O aperto dos tirantes de fixação do TRCPL só poderá ser efetuado com o aparelho livre de pressão, pois caso contrário, o valor do aperto poderá eventualmente ficar abaixo do “amin.” (veja explicação de “amin.” no Capítulo 12, página 58).

9.1 Colocação em funcionamento

Antes de colocar em funcionamento, efetue um controle visual no TRCPL e verifique,

- que o TRCPL não seja operado com fluidos, pressões e temperaturas inadmissíveis.
 - que todas as conexões de tubulações estejam conectadas firmemente ao TRCPL.
 - que todos os componentes TRCPL necessários estejam instalados devidamente.
 - que o valor admissível de aperto, não fique abaixo de “amin.” (veja placa de identificação ou diagrama de fluxo, respectivamente no Capítulo 7.2, página 16). As placas WT podem ser danificadas definitivamente.
 - que antes de reiniciar o funcionamento não ficaram resíduos de processos anteriores (p.ex. fluidos de limpeza) no TRCPL.
 - que o TRCPL seja sangrado.
 - que golpes de pressão sejam evitados. O funcionamento adequado do TRCPL poderia ficar prejudicado. Fluidos poderiam vaziar.
- Caso todas as condições estejam cumpridas, você pode colocar o TRCPL em funcionamento.



NOTA

Caso durante o funcionamento do TRCPL aparecerem falhas, veja capítulo 11, página 55.

Para evitar uma obstrução do TRCPL ao ser colocado em funcionamento, recomendamos a aplicação e a utilização de filtros ou de um desvio ao executar a primeira lavagem do sistema de tubulação.

9.2 Funcionamento



ATENÇÃO

Perigo de ferimento! Danos no TRCPL!

Quando o TRCPL estiver em funcionamento, há perigo de ferimento no TRCPL, ou o perigo que o TRCPL seja danificado. Sempre antes de iniciar trabalhos de manutenção ou de reparação, o TRCPL deve ser desligado.

Enquanto em funcionamento efetue regularmente controles visuais no TRCPL e verifique,

- que o TRCPL não seja operado com fluidos, pressões e temperaturas inadmissíveis.
- que os valores mínimos e máximos, constantes na placa de identificação não sejam superados. Caso os valores forem superados, se extingue a permissão de funcionamento, a Bermo não se responsabiliza por danos ocorridos.
- que golpes de pressão sejam evitados. O funcionamento adequado do TRCPL poderia ser prejudicado, fluidos poderiam vazar.



NOTA

Caso durante o funcionamento do TRCPL aparecerem falhas, veja capítulo 11, página 55.

9.3 Desligamento do TRCPL

9.3.1 Desligamento por curto período



ATENÇÃO

Possibilidade de vazamento de fluidos nocivos ao meio ambiente

Alguns fluidos podem ser perigosos e nocivos ao meio ambiente. Verifique que durante a parada não possam ocorrer vazamentos do fluido. Quanto à instalação do TRCPL em ambiente aberto, devem ser executados procedimentos contra eventual congelamento dos fluidos (p. ex. esvaziar, aquecimento e outros).

9.3.2 Desligamento por longo período



ATENÇÃO

Desgaste prematuro dos componentes!

Os componentes do TRCPL podem desgastar precocemente em função de condições inadequadas do ambiente ou em função do produto remanescente no TRCPL. Caso o TRCPL for desligado por um período prolongado, o TRCPL deve ser liberado da pressão e esvaziado completamente. Adicionalmente recomendamos uma limpeza profunda e um armazenamento adequado até o momento de reativação.

10 Manutenção e reparação

10.1 Procedimentos preparatórios

Antes de iniciar os trabalhos verifique, baseado na documentação anexa, qual o tipo de estrutura que foi fornecida junto com o TRCPL.



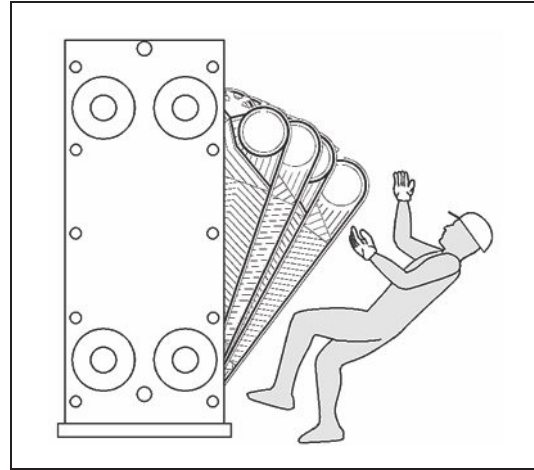
ATENÇÃO

Perigo de ferimento!

Durante os trabalhos de manutenção e reparação no TRCPL há perigo de ferimento. Por isso observe sempre os seguintes pontos:

- Use sempre roupa de proteção adequada.
- Quando um TRCPL sob pressão ou cheio é aberto, fluidos podem sair descontroladamente. Neste momento há perigo de ferimento para os operadores e pessoas próximas.
- Antes de iniciar trabalhos de manutenção e de reparação verifique que o TRCPL esteja vazio e com pressão ambiente.
- Na utilização de fluidos extremamente quentes ou muito frios, há perigo de queimaduras ou de congelamento. Verifique sempre que o TRCPL esteja com a temperatura ambiente antes de começar trabalhos de manutenção ou de reparação.
- Na utilização de fluidos perigosos/agressivos (corrosivos, venenosos, inflamáveis, explosivos etc.) há perigo iminente de ferimento para o operador e pessoas próximas. Verifique que as instruções para manuseio de fluidos perigosos sejam seguidas em todos os trabalhos.
- Verifique que a placa de aperto esteja protegida contra deslizes inesperados (p. ex. em navios).

- As placas WT do TRCPL podem tombar pela lateral e causar ferimentos graves. Quando colocando as placas WT e no momento de fechar o TRCPL verifique sempre para que as placas WT não possam se soltar inesperadamente da guia e tombar. Trabalhos no TRCPL com estrutura S, por esta razão, devem ser efetuados por no mínimo duas pessoas. O procedimento seguro para abrir e fechar um TRCPL está descrito nos capítulos 10.2. ou 10.3.



ATENÇÃO

Perigo de tombamento durante o empilhamento!

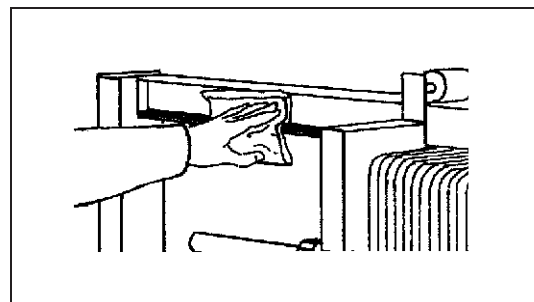
Por ocasião de empilhamento descontrolado as placas WT podem tombar. O resultado são ferimentos e placas WT danificados. Nunca empilhe placas acima de:

- 60 placas WT BH
- 30 cassetes no BW
- 30 placas WT no fluxo livre

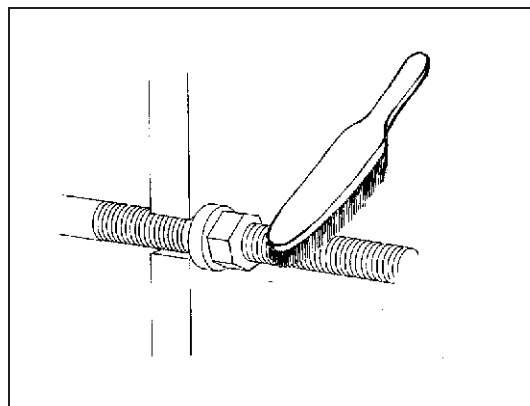
Antes de abrir o TRCPL você deve executar vários passos. Retire as tubulações conectadas (quando for o caso)

Em geral deve executar os seguintes passos:

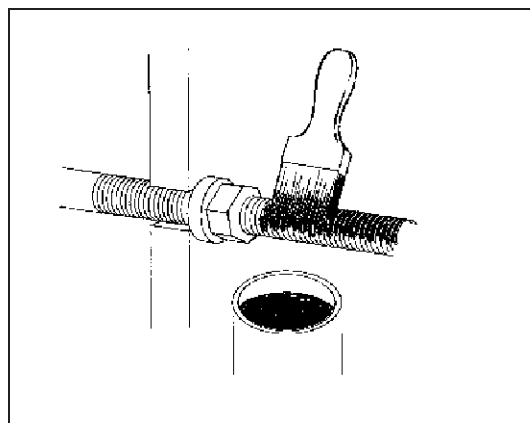
- Limpe e lubrifique o trilho guia. Com isto você consegue uma mobilidade melhor das placas.



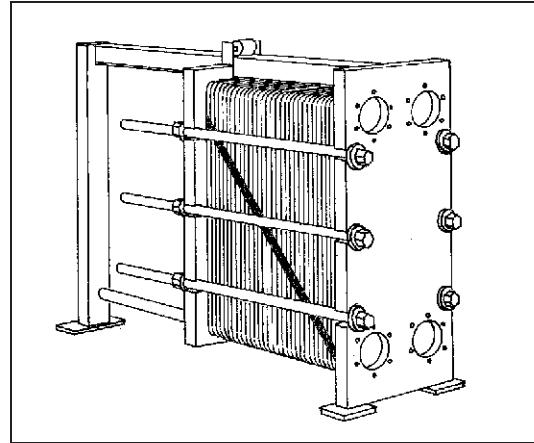
- Limpe a rosca dos tirantes de fixação. Com isto são retirados impurezas e evitado desgaste das porcas.



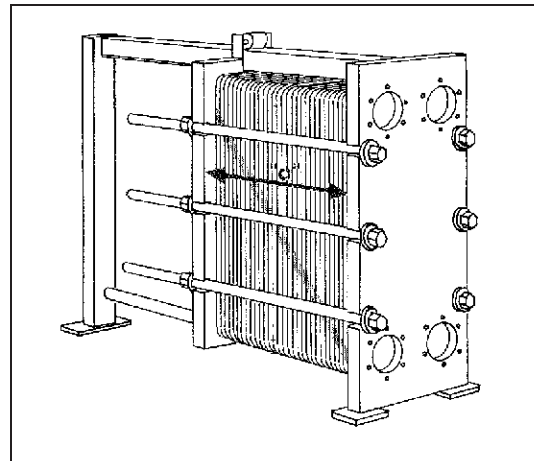
- Lubrifique a rosca levemente.



- Para poder seguir a seqüência certa das placas, recomendamos que marque o conjunto de placas com listas coloridas diagonais na lateral.



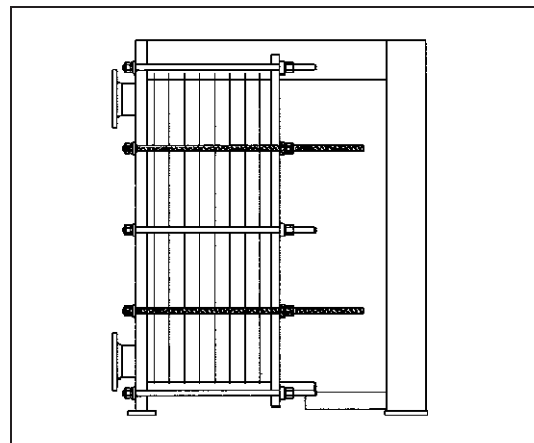
- Anote incondicionalmente a medida atual "a".



NOTA

Anote a seqüência na retirada das placas WT com o auxílio do diagrama de fluxo.

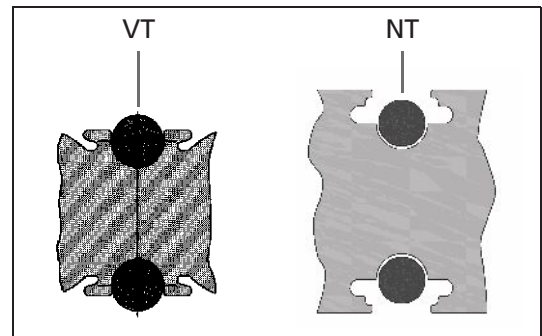
- As estruturas do TRCPL são providas de no mínimo quatro tirantes de fixação. No TRCPL com mais de quatro tirantes de fixação, quatro tirantes geralmente são mais compridos. Eles servem para a pré-fixação das placas WT (assim chamados tirantes de pré-fixação).



A forma de fixação das placas WT na estrutura depende do tipo de estrutura do TRCPL.

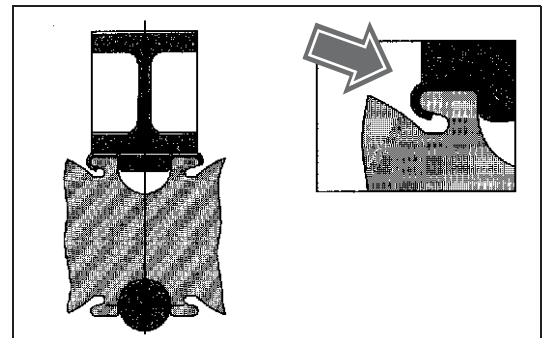
Nas estruturas S as placas WT ficam sobre a barra redonda de suporte inferior. A barra redonda superior assume a função de guia.

- Nas estruturas S as placas são passadas através de um barra guia redonda superior e uma barra suporte redonda inferior.

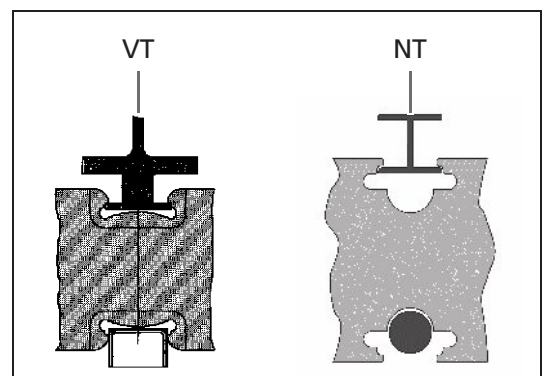


Nas estruturas P as placas WT estão penduradas no suporte superior ou respectivamente num trilho especial. A barra inferior assume a função de guia.

- Suporte superior com um trilho guia e uma barra guia inferior.



- Suporte superior sem trilho guia.



10.2 Abertura do TRCPL e retirada das placas WT



NOTA

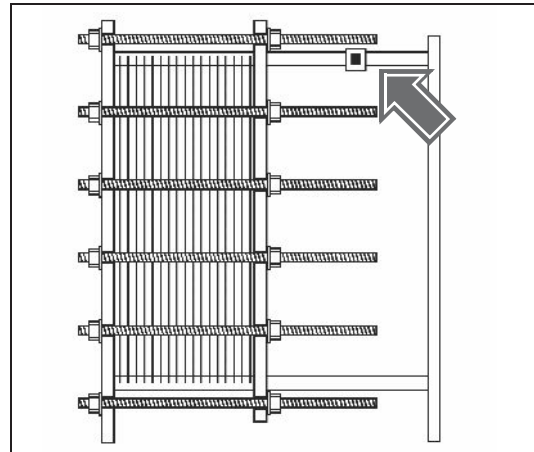
Antes da abertura do TRCPL observe as instruções de segurança no Capítulo 10.1, página 37 “Procedimentos preparatórios”.

10.2.1 Abrir um TRCPL com estrutura P

Suportes P estão equipados com um bloqueio de segurança (p. ex. uma braçadeira). As placas WT devem sempre ser dispostas como descrito no ponto 3. O bloqueio de segurança deve ser respectivamente aplicado.

Para os seguintes tipos não são previstos quaisquer bloqueios de segurança:

- Bermo - AP03M
- Bermo - GP04
- Bermo - AP06M
- Bermo - APS6M
- Bermo - AP10M
- Bermo - GP20
- Bermo - GP10



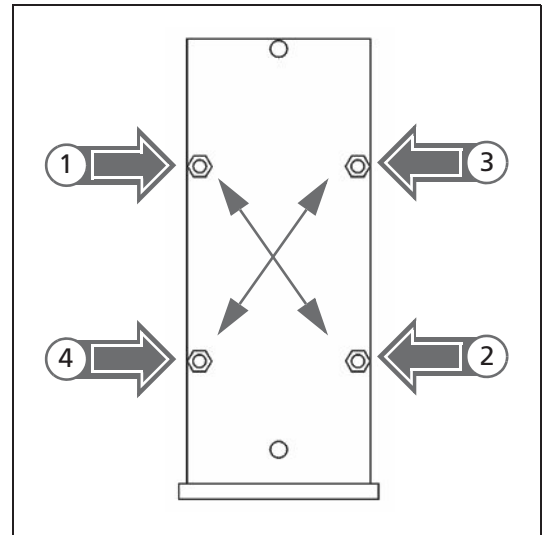
Nos seguintes desenhos estão apresentados um estrutura P (com apoio). O manuseio também deve ser respectivamente aplicado aos suportes S (sem apoio).

Os suportes PS possuem adicionalmente uma proteção na extremidade do pino portante superior. Esta proteção limita o caminho de deslocamento da placa solta.

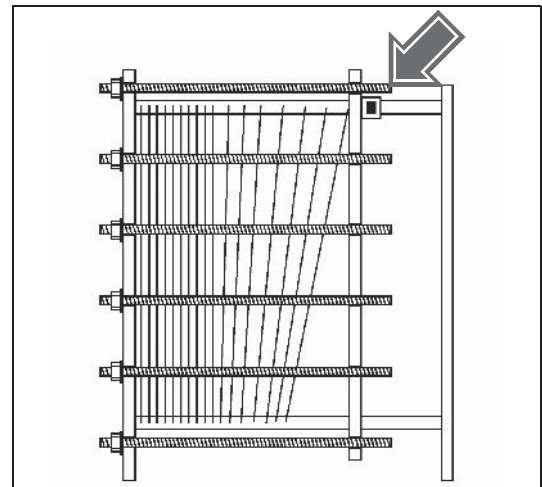
Abra o TRCPL da seguinte maneira:

1. Solte as porcas dos trantes de fixação na placa de aperto.

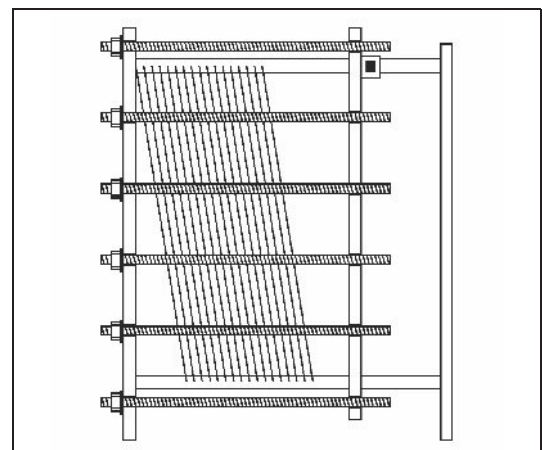
- ⇒ Proceda uniformemente em passos pequenos alternativos (1-2-3-4) e diagonal (1-2 e 3-4), para evitar sobrecarga nos tirantes de fixação e para evitar um emperramento da placa de aperto.
- ⇒ Com estruturas com mais de quatro tirantes de fixação proceda da mesma maneira.



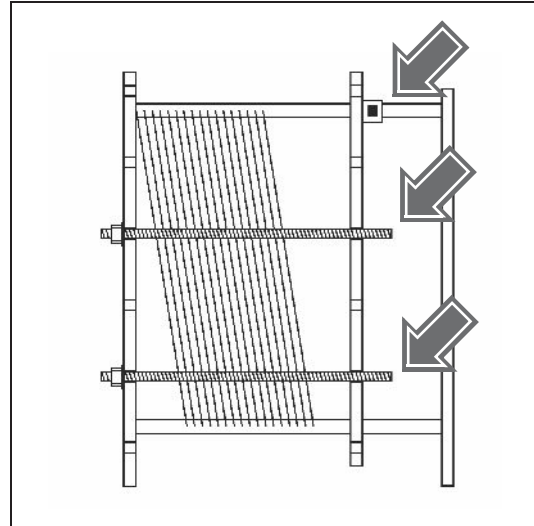
2. Remover as porcas, sem remover as partes de aperto. Na estrutura P, empurre a placa de aperto até a coluna.



3. Deslocar as placas WT. As placas WT devem em seguida apoiar-se seguramente sobre a placa fixa.

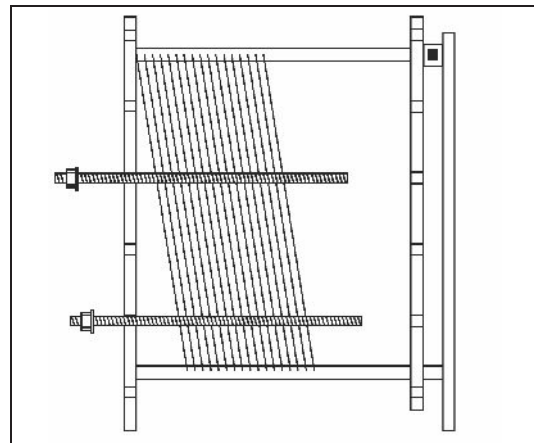


4. Limpe e lubrifique o trilho guia. Como segurança deveriam permanecer duas peças de aperto em cada lado do suporte.
5. Limpe a rosca dos tirantes de fixação. Na estrutura P, empurre a placa de aperto até a coluna.



6. Na estrutura P, empurre a placa de aperto até a coluna. Um segundo operador segura o conjunto de placas contra deslizamentos.

Agora é possível retirar as placas WT.



Proceda de maneira respectiva no caso de suportes P sem bloqueio de segurança.

- O TRCPL com estrutura P está aberto.



NOTA

A posição ideal do bloqueio de segurança depende do tamanho e do número das placas WT. Informações detalhadas para a troca de gaxetas de vedação você pode receber do escritório de serviço competente da Bermo (veja última página de capa).

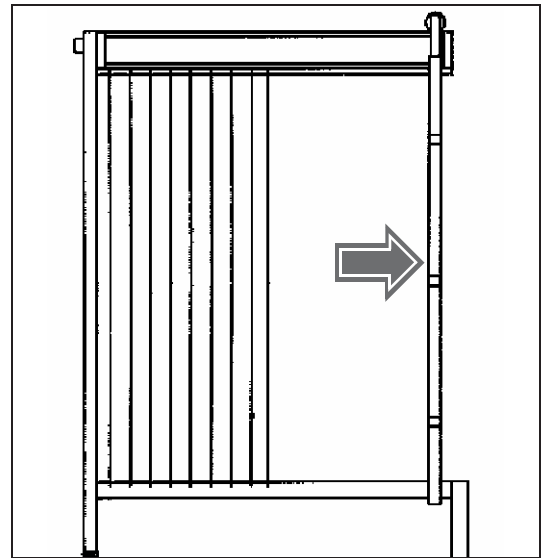
10.2.2 Abrir um TRCPL com estrutura S

1. Solte as porcas dos tirantes de fixação na placa de aperto.
⇒ Proceda como no ponto 1, Capítulo 10.2.1, página 42.
2. Retire as porcas.
3. Retire todas as peças de fixação.

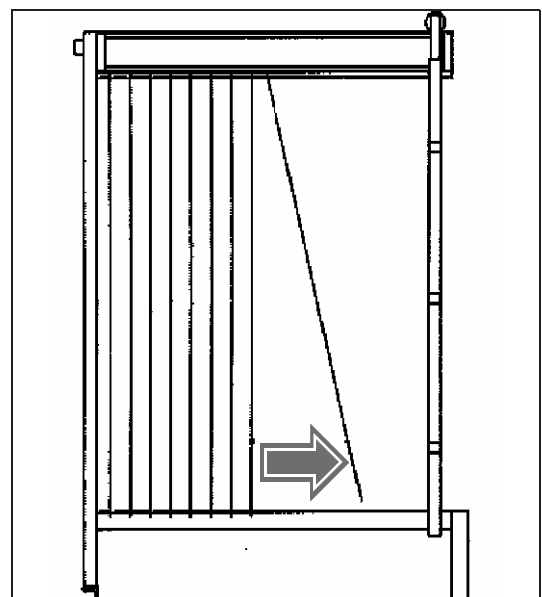
O TRCPL com estrutura S está aberto.

Retire as placas WT como segue:

1. Na estrutura S, empurre a placa de aperto até o final do barramento.
⇒ Agora as diversas placas WT ficam acessíveis.



2. Para retirar as placas WT gire-as lateralmente e as retire do trilho guia do suporte.
⇒ Em alguns suportes Varitherm o giro é possível somente para um lado.



10.3 Colocação das placas WT e fechamento do TRCPL



NOTA

Antes da colocação e o fechamento do TRCPL observe as instruções de segurança no Capítulo 10.1, página 37 “Procedimentos preparatórios”.

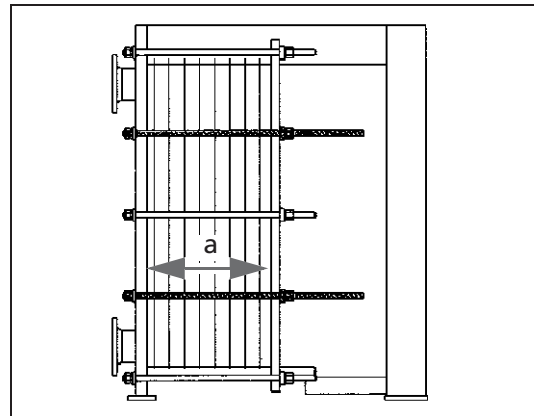


ATENÇÃO

Danos nas placas WT!

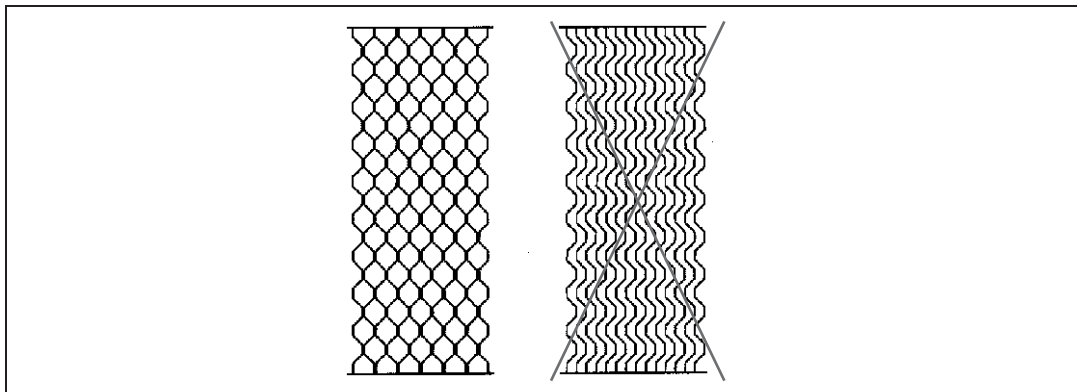
A diminuição excessiva do valor de aperto “amin” leva geralmente à danos nas placas WT e eventualmente à falha no funcionamento do TRCPL.

Verifique que o conjunto de placas foi apertado somente até o valor de aperto necessário “amin.” < “a” < “amax.”.



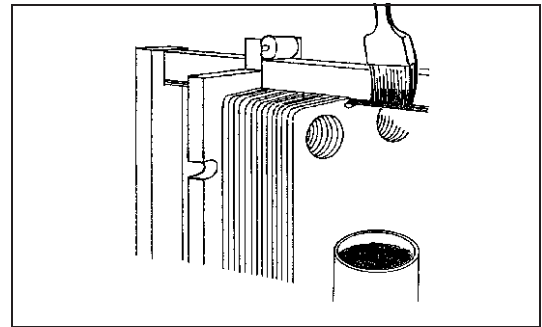
NOTA

Caso todas as placas WT foram penduradas de modo correto, normalmente o conjunto de placas WT apresenta na lateral um desenho contínuo em forma de favos. Eventualmente controle a colocação correta das placas WT com o auxílio da listra colorida diagonal que você marcou antes da abertura do TRCPL.



Efetue os seguintes passos:

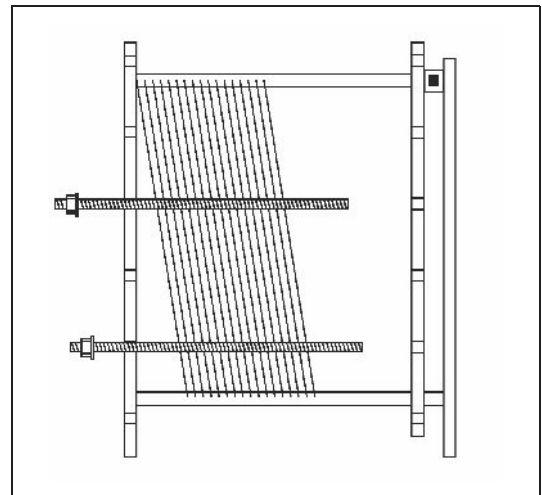
1. Verifique que todas as gaxetas de vedação e placas WT estejam livres de corpos estranhos e de impurezas.
⇒ Eventualmente limpe-os com uma escova macia debaixo de água corrente.
2. Verifique as gaxetas de vedação referente ao assento correto nas ranhuras das placas WT.
3. Limpe as áreas de vedação das guarnições da estrutura.
4. No TRCPL com estrutura P: Limpe os guias das placas WT no suporte e os lubrifique levemente.
5. No TRCPL com estrutura P: Limpe os guias das placas WT no suporte e os lubrifique levemente.



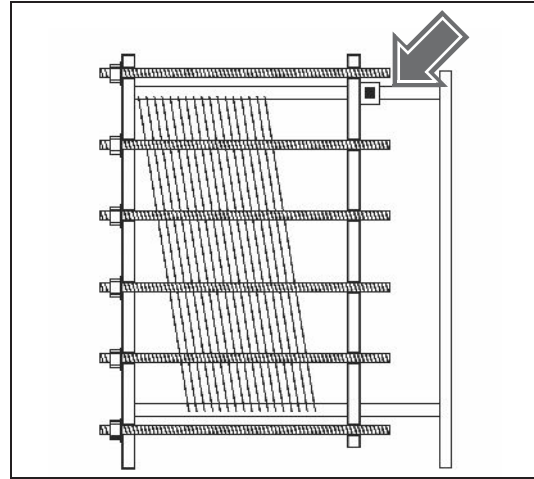
6. Monte as placas WT na seqüência correta na estrutura, com o auxílio do diagrama de fluxo.

No caso de um estrutura S são necessários os seguintes manuseios:

- ⇒ Antes de montar as placas WT deverá aplicar duas peças de aperto como segurança.
- ⇒ Sempre colocara as placas WT de modo que se apoiem seguramente contra a placa fixa.
- ⇒ Nas estruturas S o conjunto de placas deve ser segurado por um segundo operador.



- ⇒ Deslocar a placa solta em direção do pacote de placas e colocar as restantes peças deaperto.
- ⇒ Fixar o bloqueio de segurança na posição prevista.



7. Definindo o valor necessário de fixação (Medida “a”).
 - ⇒ A medida necessária de fixação “a”, é
 - no caso de uma substituição completa do gaxete de fixação: o „amax” indicado na chapa indicadora da potência.
 - se as placas WT só tiverem que ser limpas e não houve substituição dos gaxetes de fixação: a medida de fixação anotada antes de abrir o TRCPL.
 - Quando houver uma alteração no número de placas WT: O novo valor “amax”, pode ser verificado na placa de identificação e na placa de alteração para a placa de identificação, fornecida junto.
8. Aperte os tirantes de fixação de acordo com os procedimentos descritos no Capítulo 10.2, página 42 “Abertura do TRCPL e retirada das placas WT” alternadamente e em diagonal até o valor necessário “a”.
9. Antes de por em funcionamento efetue uma inspeção referente a estanqueidade.



NOTA

O procedimento em caso de vazamentos é descrito no Capítulo 11, página 55.

10.4 Limpeza do TRCPL

10.4.1 Limpeza das placas WT no TRCPL fechado

Resíduos na placas WT

- prejudicam a troca de calor entre os fluidos,
- aumentam a perda de pressão,
- podem ocasionar ou acelerar a corrosão nas placas WT.

Dependendo da utilização, é definida

- a necessidade,
- a forma e
- a frequência da limpeza do TRCPL.

Limpeza CIP (circuito fechado)



ATENÇÃO

Perigo para pessoas e o meio ambiente!

Na utilização de fluidos de limpeza agressivos, existe perigo de envenenamento, de corrosão ou de queimaduras. Verifique:

- que você foi, antes da limpeza CIP instruído referente a manipulação e que esteja seguro em todos os procedimentos do trabalho.
- que, quando trabalhar com fluidos de limpeza agressivos esteja sempre usando equipamento de proteção adequado.
- que o produto de limpeza por você utilizado, seja eliminado por completo do TRCPL após a limpeza.

Durante a limpeza CIP (“Cleaning in Place”), no lugar dos fluidos de fluxo passa um líquido de limpeza pelo TRCPL. Os resíduos são retirados pela capacidade de dissolução do produto de limpeza e e a ação mecânica do fluxo turbulento.



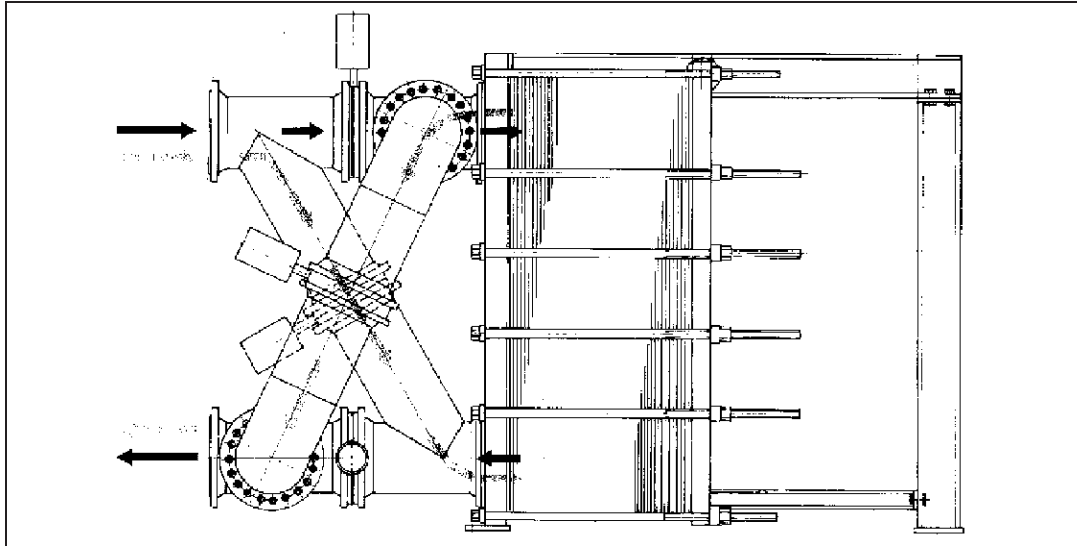
ATENÇÃO

Avárias do TRCPL!

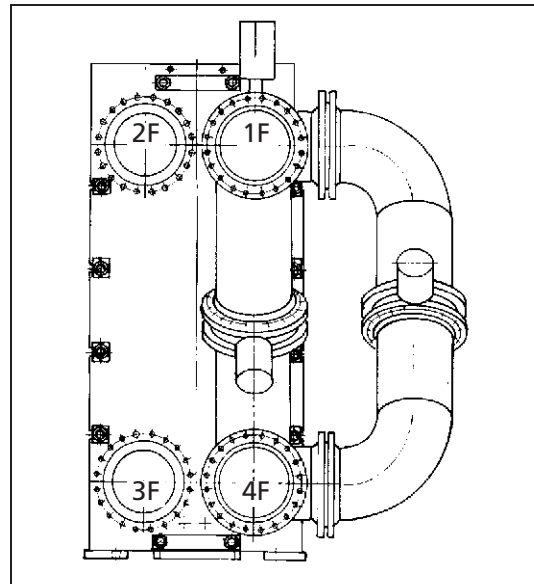
A aplicação inadequada da limpeza CIP pode danificar o TRCPL. Observe as indicações para a limpeza química das placas WT no Capítulo 10.4.2, página 51 “Limpeza das placas WT com o TRCPL aberto”.

Limpeza através de lavagem reversa

Este procedimento é utilizado quando os fluidos contêm partículas grossas de sujeira e assim entopem os canais de entrada. Pela rápida reversão do sentido de fluxo, estas partículas de sujeira são eliminadas do TRCPL.



A reversão do sentido de fluxo é feita através da instalação de uma tubulação correspondente com as respectivas válvulas. Caso existir o perigo que as partículas de sujeira danifiquem o TRCPL, deve-se dar preferência à limpeza manual das placas WT em vez da limpeza através o processo de Backflushing.



10.4.2 Limpeza das placas WT com o aberto TRCPL

Limpeza manual das placas WT



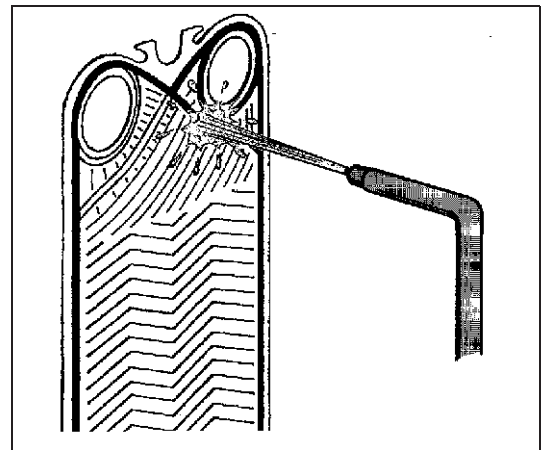
ATENÇÃO

Vazamento!

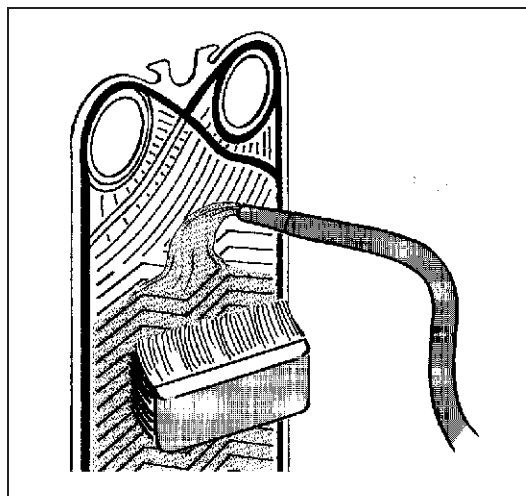
- Verifique que nenhuma partícula de sujeira possa ficar em cima ou debaixo das gaxetas de vedação, pois isto pode ocasionar vazamentos.
- Ferramentas duras de limpeza (p.ex. escovas com cerdas de metal) podem danificar a superfície metálica das placas WT e as superfícies das gaxetas de vedação. Superfícies metálicas danificadas podem levar à corrosão das placas WT. Superfícies de gaxetas de vedação danificadas podem ocasionar vazamentos do TRCPL por ocasião do religamento.
Não utilize nunca ferramentas duras de limpeza.
- Verifique para que o jato de um aparelho de limpeza de alta pressão atinja as gaxetas de vedação exatamente na vertical, para evitar a soltura das mesmas.

Proceda com os seguintes passos, para limpar as placas WT manualmente:

1. Quando muito sujo, utilize inicialmente um bico de limpeza de alta pressão para soltar as partículas.



2. Lave cada placa dos dois lados com água corrente levemente aquecida e uma escova macia.



- As placas WT foram limpas manualmente.

Limpeza química das placas WT



ATENÇÃO

Vazamento!

Processos de limpeza química podem danificar o material das gaxetas de vedação e causar vazamentos. Utilize sempre fluidos de limpeza que não ataquem o material das gaxetas de vedação. Escolha uma temperatura adequada e não deixe o produto de limpeza agir por um tempo demasiadamente longo.



NOTA

- A princípio devem ser observadas as instruções de segurança e recomendações dos fabricantes dos fluidos de limpeza. Usar para o líquido de limpeza somente água livre de cloreto ou de baixa ocorrência de cloreto respectivamente com baixo grau de dureza.
- Cloretos no produto reduzem a resistência à corrosão de aços ao cromo-níquel e aços ao níquel-cromo-molibdênio (incl. Hastelloy, Incoloy e Inconel). A intensidade da influência dos cloretos é definida pela temperatura, a concentração e o valor pH do produto.
- Sujeira resistente, como camadas na superfície de placas, as quais não podem ser soltas através o procedimento descrito, pode ser removida através de banhos químicos abertos, em tanques.

- Escolha o produto de limpeza de acordo com o tipo de sujeira a ser removida bem como a resistência das placas WT e o material de vedação.
 - ⇒ Em todos os casos, deveria haver a confirmação do fabricante do produto de limpeza de que o produto de limpeza não ataca as placas WT utilizadas e os materiais de vedação. Limpe as placas WT de acordo com as instruções do fabricante do produto de limpeza.
- Antes da re-instalação das placas WT sempre as enxágüe bem com bastante água. Retire corpos estranhos das gaxetas de vedação usando uma escova macia.

10.5 Troca de gaxetas de vedação das placas WT

O tipo de fixação dos gaxetas de vedação pode ser verificado na documentação técnica do TRCPLAs gaxetas de vedação podem estar coladas ou fixadas sem cola.

Nós sempre recomendamos, a troca de todas as gaxetas de vedação ao mesmo tempo. Utilize sempre gaxetas de vedação originais da Bermo.



NOTA

Informações detalhadas sobre as condições de armazenamento você pode receber no escritório de serviço competente da Bermo.

10.6 Troca de guarnições de estruturas

O tipo de vedação entre o conjunto de placas WT e a estrutura depende do tipo da estrutura.



NOTA

Informações detalhadas sobre as condições de armazenamento você pode receber no escritório de serviço competente da Bermo.

10.7 Conservação da estrutura do TRCPL



ATENÇÃO

Extinção da autorização de funcionamento!

A modificação ou troca de componentes da estrutura do TRCPL pode ser efetuada somente após consulta ao escritório de serviço competente da Bermo.

Utilize sempre peças originais TRCPL da Bermo, pois caso contrário a autorização para funcionamento do TRCPL se extingue.

Realize trabalhos simples de conservação regularmente, p. ex.:

- limpeza externa,
- lubrificação e
- retoques na pintura da estrutura do TRCPL



NOTA

Informações detalhadas sobre as condições de armazenamento você pode receber no escritório de serviço competente da Bermo.

11 Localização de defeitos



NOTA

A princípio você deveria, antes da eliminação de defeitos, consultar o escritório competente de serviços da Bermo, para evitar trabalhos inúteis, efetuados no TRCPL e as conseqüências dos mesmos.

A seguir são relacionados os defeitos típicos, que podem ocorrer durante o funcionamento de um TRCPL.

11.1 Potência reduzida do TRCPL

Defeito	Causa	Solução
Troca reduzida de calor	Resíduos na placas WT	Limpar placas WT
	Funcionamento adverso ao projetado, Fluidos etc.	Solicitar checagem do TRCPL com os novos dados de funcionamento pela Bermo
Perda de pressão demasiadamente alta	Fluxo obstruído por entupimento da fenda de fluxo do distribuidor	Limpar placas WT
	Fluxo obstruído por instalação errada das placas WT	Verificar seqüência de instalação com auxílio do diagrama de fluxo
	Funcionamento adverso ao projetado, Fluidos etc.	Solicitar checagem do TRCPL com os novos dados de funcionamento pela Bermo

11.2 Vazamentos do TRCPL

Defeito	Causa	Solução
Falha na vedação entre as placas WT	Medida de aperto errada do TRCPL	Verificar valor de aperto correto através dos dados na placa de identificação
	Pressões de funcionamento demasiadamente altas	Verificar pressões de funcionamento através dos dados na placa de identificação
	Temperaturas de funcionamento demasiadamente altas/baixas	Verificar temperaturas de funcionamento através os dados na placa de identificação
	Assento dos gaxetas de vedação errado	Abrir o TRCPL e corrigir o assento das gaxetas de vedação
	Gaxetas de vedação estão sujas	Abrir o TRCPL e limpar as gaxetas de vedação
	Gaxetas de vedação estão com defeito	Abrir o TRCPL e limpar as gaxetas de vedação
Falhas de vedação entre placas WT e estrutura, chapas de separação, peças de separação	Guarnições e gaxetas de vedação foram colocadas erradas	Abrir o TRCPL, corrigir o assento das guarnições e gaxetas de vedação
	Guarnições e gaxetas de vedação sujas	Abrir o TRCPL, limpar as guarnições e as gaxetas de vedação
	Guarnições e gaxetas de vedação estão com defeito	Abrir o TRCPL, limpar as guarnições e as gaxetas de vedação
Erro de vedação entre conexão da estrutura e tubulação	Carga excessiva na conexão da estrutura pela tubulação	Diminuir cargas de conexão aos valores permitidos
	Guarnição mal colocada	Soltar a conexão da estrutura e corrigir a posição da guarnição
	Guarnição suja	Soltar a conexão da estrutura e limpar a guarnição
	Guarnição está com defeito	Soltar a conexão da estrutura e trocar a guarnição
	Conexão de flange sem aperto suficiente	Verificar a guarnição e eventualmente apertar a conexão por igual

Defeito	Causa	Solução
Dano das placas WT	Aperto muito forte do conjunto de placas (Valor de fixação abaixo de "amin")	Trocar as placas WT defeituosas
	Corrosão no material das placas WT	Checar o projeto do TRCPL referente aos fluidos, consultar a Bermo
	Ataque químico nas placas WT	Checar o projeto do material empregado, consultar a Bermo
Dano da placa WT inicial ou da placa WT final	Ligação errada do fio terra por ocasião da solda de conexões especiais aos canos de conexão da estrutura	Trocar as placas WT defeituosas

12 Termos técnicos

Termo	Significado
Backflushing (revertimento do sentido do fluxo)	Um processo de limpeza, onde o sentido do fluxo é revertido regularmente. Assim impurezas são lavadas para fora do TRCPL.
Barra guia	Peça de construção que serve como guia inferior das placas WT e da placa de aperto. Particularidade nas estruturas S as placas WT ficam apoiadas no eixo inferior de suporte da “barra guia”.
Canal coletor	O canal de fluxo, que é formado por todas as aberturas de passagem das placas WT.
Canal distribuidor	Veja “canal coletor”
Canto de conexão (tubulação)	Peça de construção na peça de separação no conjunto de placas WT. Com esta peça de separação são realizadas montagens multicelulares de um TRCPL. Através os cantos de conexão é feita a conexão de tubulações adicionais/ fluidos (em especial para alimentos/aplicações Food).
Chapa de separação	Uma peça de construção que se encontra dentro do conjunto de placas WT. A placa de separação não tem conexões para tubulações e está prevista para montagens especiais de TRCPL de vias múltiplas.
Coluna traseira	Uma peça de construção fixa de uma estrutura de um TRCPL, no qual são fixados o suporte e a barra guia.
Conexão (de tubulação)	Conexões de tubulação previstas na placa fixa e eventualmente na placa de aperto. As conexões têm acabamentos diversificados dependendo da finalidade (acabamento industrial, peça moldada de borracha, revestimento metálico, luva de flange e outros).
Conjunto de placas WT	A denominação do feixe de placas WT que se encontram entre as chapas da estrutura inclusive os gaxetas de vedação.
Presilha	Um sistema de fixação livre de cola para gaxetas de vedação da série NT.
Estrutura P	Uma estrutura extremamente estável, a qual permite um número grande de placas WT.
Estrutura S	Uma estrutura TRCPL compacta (compact design). Numa estrutura S a quantidade de placas WT é menor do que na respectiva estrutura P.
Fluidos de fluxo	Denominação dos fluidos, que fazem parte da troca de calor no TRCPL.

Termo	Significado
Gaxeta de vedação das placas WT	Uma peça de construção elementar para a vedação da fenda de fluxo entre as placas WT relativas ao ambiente ou à câmara de escape respectivamente. Há gaxetas de vedação para uma fixação colada ou sem cola (Encaixe, Presilha) nas placas WT.
Encaixe	Um sistema de fixação sem cola para alguns gaxetas de vedação à base de Elastômeros.
Medida de aperto medida „a“ („amax.“ / „amin“)	Valor relacionado ao TRCPL livre de pressão(!). O conjunto de placas WT, localizado entre as placas da estrutura, deve ser apertado para este valor. Na diminuição do valor abaixo do valor “amin” o conjunto de placas WT pode ser danificado. O valor de aperto deve ser verificado na placa de identificação.
Peça intermediária	Uma peça de construção que se encontra dentro do conjunto de placas WT. A peça intermediária tem conexões para tubulações na lateral para montagens de TRCPL de múltiplas seções.
Peça moldada de borracha	Um revestimento das placas da estrutura (Elastômero) na área de conexão das tubulações. Ele serve como vedação para a conexão da tubulação e para o conjunto de placas WT.
Placa de aperto móvel	Uma placa móvel da estrutura pendurada no suporte da estrutura do TRCPL. Com esta placa da estrutura o conjunto de placas WT é fixado. A placa de aperto pode apresentar conexões para tubulações.
Placa de identificação	Uma marcação fixada na placa fixa da estrutura do TRCPL para a identificação com os dados básicos do TRCPL (geralmente em forma de uma placa colada).
Placa fixa	A peça de construção básica da estrutura do TRCPL. A placa fixa é uma placa da estrutura imóvel. Normalmente as tubulações são conectadas a esta peça de construção.
Placas da estrutura	A placa fixa e a placa de aperto da estrutura do TRCPL
Placas WT	A forma curta para o termo Trocador de calor a placas. Uma peça de construção elementar, a qual mantém os fluidos de fluxo separados entre si e transmite o calor.
Procedimento CIP (Cleaning in Place)	Um processo de limpeza, no qual as câmaras de fluxo do TRCPL fechado são lavadas com determinados fluidos de limpeza.

Termo	Significado
Proteção contra respingos	Um dispositivo de proteção fixado no conjunto de placas WT. A Bermo recomenda em geral a fixação de uma proteção contra respingos quando se tratar de fluidos perigosos.
TRCPL	A forma abreviada para Trocador de Calor a Placas
TRCPL de estágios múltiplos	Uma montagem especial de um TRCPL com mais de dois fluidos de fluxo (Utilização de peças intermediárias). Com esta montagem do TRCPL são combinadas tarefas de troca de calor mais complexas num TRCPL (aquecimento e resfriamento p.ex. na técnica de alimentos).
TRCPL de múltiplos passes	Uma montagem especial de um TRCPL com desvios internos dos fluidos de fluxo. A construção de um TRCPL de múltiplos passes sempre leva conexões de tubulações na placa de aperto.
TRCPL de um passe	O tipo normal de um TRCPL com dois fluidos de fluxo. As conexões são normalmente posicionadas na placa fixa.
Revestimento metálico	Um revestimento das placas da estrutura na região de conexão das tubulações. Este acabamento de material depende da finalidade (aços fino, titânio, e outros mais).
Suporte	A peça superior que se encontra entre a placa fixação e a estrutura, na qual as placas WT e a placa solta estão penduradas. Particularidade: No caso de estruturas S o suporte assume uma função de guia para as placas WT.
Suspensão (da placa de aperto)	A suspensão da placa de aperto no suporte (normalmente com um rolete móvel). Esta suspensão possibilita a movimentação da placa de aperto no suporte.
Tirante de fixação	A peça da construção da estrutura para a fixação entre si do conjunto de placas WT. Ela consiste de pinos de fixação, porcas de fixação, anéis de pressão/arruelas.

Fundada em 1973, a Bermo conquistou uma posição de destaque no cenário nacional na área de condução e controle de fluidos. A empresa fornece produtos de excelente qualidade e dispõe de técnicos, engenheiros e instrumentistas especializados para avaliar cada sistema e capacitados para desenvolver projetos com melhor desempenho e economia.

Principais Sistemas:

- Pasteurizadores de creme a placas;
- Pasteurizadores de leite a placas;
- Centrais para CIP limpeza química em longa vida, plataformas de recebimento de leite, laticínios, leite em pó e subprodutos;
- Resfriadores e aquecedores a placas para diversos fluidos;

Principais Produtos:

- Pasteurizadores a placas;
- Trocadores de calor a placas;
- Unidades de Aquecimento;
- Regeneradores a placas;

Contato:

As especificações contidas neste impresso não servem como referências padrão de nossos produtos, portanto não servem como normas de garantia. Especificações precisas, especialmente pertinentes a dados de performance e conformidade para propostas específicas de operação, dependem de circunstâncias individuais referentes ao local de operação e podem, entretanto, ser desenvolvidas apenas através de pré-requisitos precisos.



Matriz

Rua Maringá, 40 - Blumenau-SC

Tel.: (47) 2123-4444

bermo@bermo.com.br

www.bermo.com.br

EMPRESA
CERTIFICADA
ISO 9001

Filiais

Chapecó-SC

Tel.: (49) 3322-2177

bermocco@bermo.com.br

Curitiba-PR

Tel.: (41) 2111-4344

bermocwb@bermo.com.br

Joinville-SC

Tel.: (47) 3435-3635

bermojvl@bermo.com.br

Porto Alegre-RS

Tel.: (51) 3464-5159

bermopoa@bermo.com.br

Salvador-BA

Tel.: (71) 3512-4488

bermossa@bermo.com.br

São Paulo-SP

Tel.: (11) 2505-1500

bermosp@bermo.com.br