

Posicionador Digital EPS33

EPS33

Posicionador digital EPS 33 para controle exato do curso da válvula, em relação ao sinal de comando do controlador em 4 - 20 mAcc.

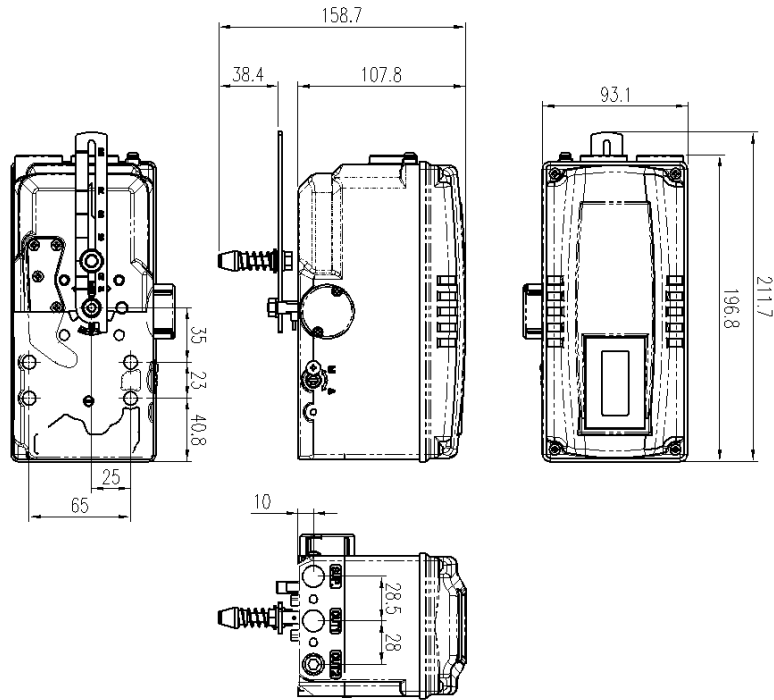
Tipo		EPS33
Sinal de entrada	mA	4 a 20 mAcc
Pressão de alimentação	MPa	0,14 a 0,7 MPa (1,4 a 7 bar)
Curso	mm	20 a 150 mm
Impedância	Ohm	Máx. 450 Ohm a 20mAcc
Conexão de ar	pol.	PT(NPT) 1/4
Conexão do manômetro	pol.	PT(NPT) 1/8
Conexão elétrica	pol.	PF 1/2 (G 1/2)
Repetibilidade		±0,3 % F.S.
Temperatura de operação	°C	-30°C a 85°C
Linearidade		±0,5 % F.S.
Histerese		±0,5 % F.S.
Sensibilidade		±0,2 % F.S.
Consumo de ar	LPM	Menor que 2 LPM (Alim. = 0,14 MPa)
Vazão de ar	LPM	70 LPM
Característica de saída		Linear, percentual igual, on-off, configuração do usuário (16 pontos)
Material		Alumínio fundido
Classe de proteção		IP66
Peso	kg	2 kg

Acessórios:	Manômetro (opcional)
	Retransmissão de posição 4-20 mA (opcional)
	Comunicação Hart (opcional)

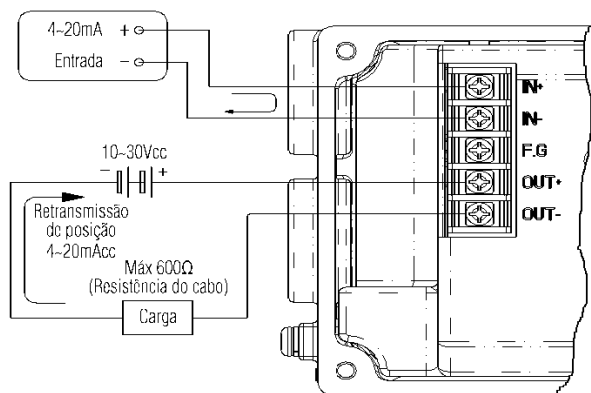
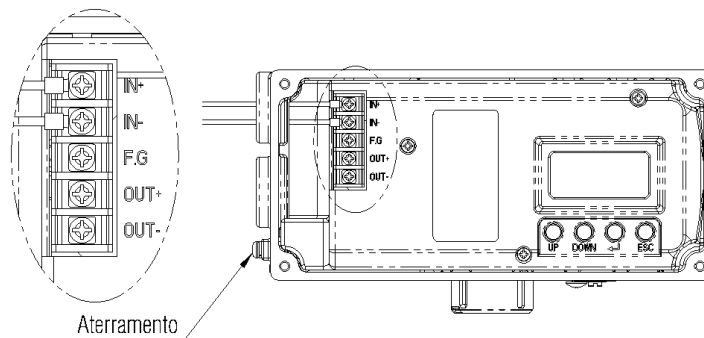
Características

- Ajuste automático
- Display LCD
- Retransmissão de posição (opcional)
- Bloco de manômetro (opcional)
- Operação manual / automática selecionável
- 4 botões para operação manual

Dimensões



Conexão Elétrica



Conexão Elétrica do Posicionador

- IN +: Entrada de sinal (+)
- IN -: Entrada de sinal (-)
- FG: Aterramento
- OUT+: Retransmissão de posição (+)
- OUT-: Retransmissão de posição (-)



Technology for the Future.
GERMAN QUALITY VALVES

ARI-Armaturen Albert Richter GmbH & Co. KG, D-33756 Schloß Holte-Stukenbrock,

Tel. +49 52 07 / 994-0, Telefax +49 52 07 / 994-158 or 159 Internet: <http://www.ari-armaturen.com> E-mail: info.vertrieb@ari-armaturen.com