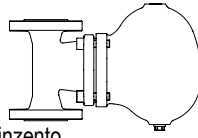


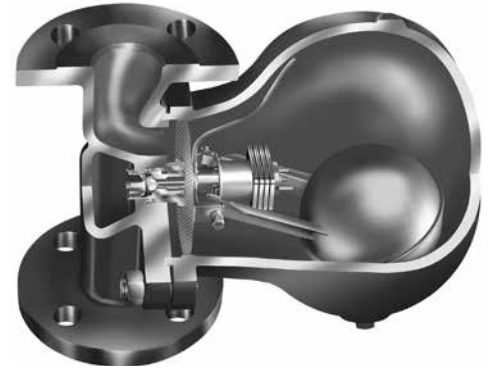
Purgador de boia
**Purgador de boia
PN16 / PN40**

- com flanges
- roscado
- solda de encaixe
- solda de topo

(Fig. 631....1)
 (Fig. 631....2) Ferro fundido cinzento
 (Fig. 631....3) Ferro nodular
 (Fig. 631....4) Aço forjado/aço fundido
 Aço inoxidável
Fig. 631

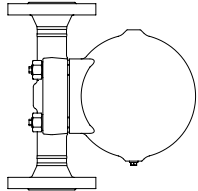


Pág 2

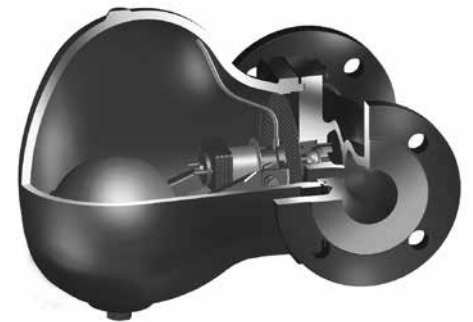

**Fig. 631....1
instalação vertical**
**Purgador de boia
PN63 / PN100**

- com flanges
- solda de encaixe
- solda de topo

(Fig. 631....1)
 (Fig. 631....3)
 (Fig. 631....4)
 Aço alta temperatura
Fig. 631

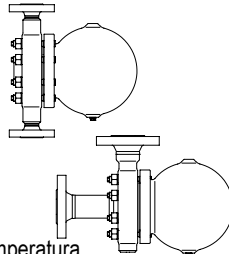


Pág 6


**Fig. 631....1
instalação horizontal**
**Purgador de boia
PN160**

- com flanges
- solda de encaixe
- solda de topo
- Construção em padrão angular:
- com flanges
- solda de topo

(Fig. 631....1)
 (Fig. 631....3)
 (Fig. 631....4)
 (Fig. 632....1) Aço alta temperatura
 (Fig. 632....4) **Fig. 631 / Fig. 632**

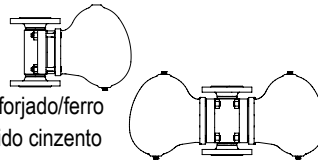


Pág 8

**Purgador de boia
PN16 / PN40**

- com flanges R4-P
- com flanges

(Fig. 633....1) Aço forjado/ferro fundido cinzento
 (Fig. 639....1) Aço forjado/aço fundido
 Aço inoxidável
Fig. 633 / Fig. 639



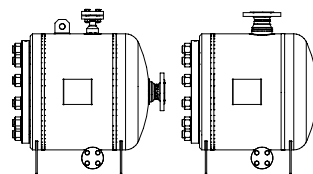
Pág 10

Pág 12

**Purgador de boia
PN16 / PN25PN40**

- com flanges Construção em padrão angular
- com flanges

(Fig. 637....1)
 (Fig. 638....1)
 Aço
Fig. 637 / Fig. 638

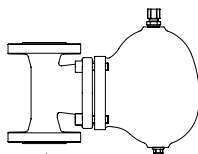


Pág 14

Purgador de boia para drenagem de água de ar comprimido e sistemas gasosos
PN16 / PN40

- com flanges
- roscado
- solda de encaixe
- solda de topo

(Fig. 630....1) Ferro fundido cinzento
 (Fig. 630....2) Ferro nodular
 (Fig. 630....3) Aço forjado/aço fundido
 (Fig. 630....4) Aço inoxidável
Fig. 630



Pág 16

Características:

- Descarga de condensado livre da contrapressão mesmo em pressões extremas e flutuações da vazão
- Controlador com ventilação automática integrada (exceto Figura 630)
- Robusto e insensível a golpes de ariete
- Proteção anti-retorno de fluxo (exceto Figuras 633/637/638)
- Disponibilidade de conexão para linha de compensação de pressão e by-pass
- Possibilidade de inversão da posição de instalação no campo conforme instruções de operação (exceto Figuras 630/637/638)
- O controlador pode ser substituído sem necessidade de se retirar o equipamento da linha (exceto Figura 629)

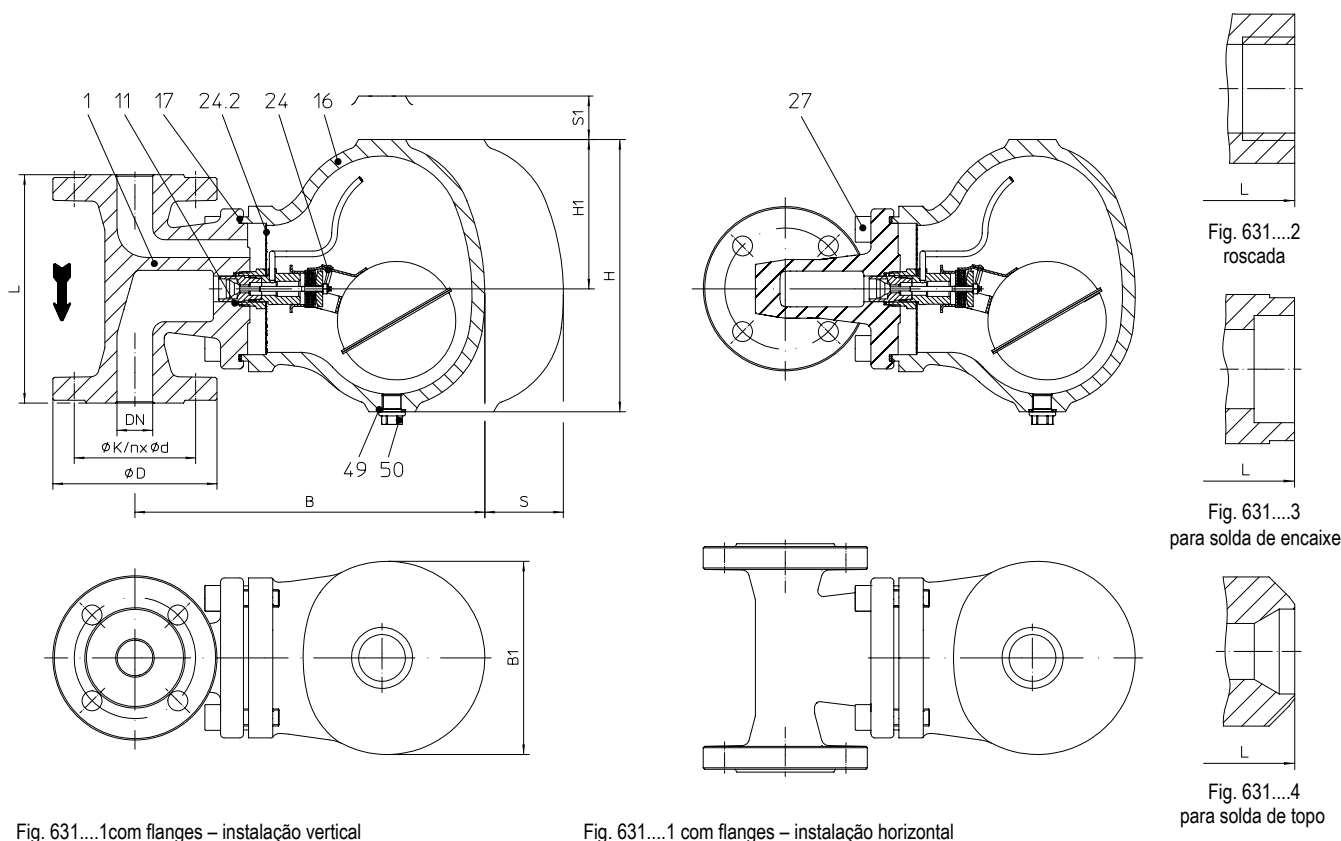
Purgador de boia (Ferro fundido cinzento, Ferro nodular, Aço forjado/aço fundido, Aço inoxidável)


Fig. 631....1 com flanges – instalação vertical

Fig. 631....1 com flanges – instalação horizontal

Fig. 631....4 para solda de topo

Figura	Pressão nominal	Material	Diâmetro nominal NPS	Pressão de operação PS	Temperatura de entrada TS	Pressão diferencial admissível ΔPMX	Para controlador
12.631	PN16	Corpo/Tampa EN-JL1040	15 - 50 / 1/2" - 2"	12,8 barg	200 °C	2 bar	≥ DN40 / ≥ NPS 1 1/2": R2-S
				9,6 barg	300 °C	4 bar	R4-S
25.631	PN40	Corpo/Tampa EN-JS1049	15 - 50 / 1/2" - 2"	32 barg	250 °C	8 bar	R8-S
				22 barg	350 °C	13 bar	R13-S
45.631	PN40	corpo: 1.0460 / tampa: 1.0619+N	15 - 100 / 1/2" - 4"	32 barg	250 °C	2 bar	≥ DN40 / ≥ NPS 1 1/2": R2-S
				21 barg	400 °C	4 bar	R4-S
55.631	PN40	corpo: 1.4541 / tampa: 1.4308	15 - 100 / 1/2" - 4"	32 barg	250 °C	8 bar	R8-S
				28 barg	300 °C	13 bar	R13-S

Para versões ANSI, vide folha de dados CONA®S-ANSI

Tipos de conexões		Outros tipos de conexões sob consulta
<ul style="list-style-type: none"> Flanges1 _____ conforme DIN EN 1092-2 (EN-JL1040) e DIN EN 1092-1 (1.0460. 1.4541) Screwed sockets2 ____ Rp conforme DIN EN 10226-1 ou NPT conforme ANSI B1.20.1 Socket weld ends3 ____ conforme DIN EN 12760 Butt weld ends4 _____ Preparação para solda conforme EN ISO 9692 n° 1.3 e 1.5 (Verifique restrições na pressão de operação e temperatura de entrada dependendo da construção!) 		
Características		
<ul style="list-style-type: none"> Purgador de boia com controle de nível para descarga de condensado de quaisquer tipos de sistemas de vapor Partida rápida do sistema pelo uso de cápsula termostática de controle Filtro interno Corpo com tampa flangeada 		<ul style="list-style-type: none"> Proteção anti-retorno de fluxo O controlador pode ser substituído sem necessidade de se retirar o equipamento da linha Possibilidade de inversão da posição de instalação no campo conforme instruções de operação
Posição de montagem		
Padrão:	vertical	Favor informar com sua solicitação de compra!
Opcional:	horizontal com fluxo da direita ou esquerda	Vide informações sobre posição de instalação diferente (página 21) Possibilidade de inversão da posição de instalação no campo conforme instruções de operação
Opcionais		
<ul style="list-style-type: none"> Válvula manual de respiro (posição 51) ou válvula manual para dreno (posição 46) 		

Tipos de conexões		Flanges								Roscada ¹⁾ Solda de Encaixe ²⁾					Solda de topo ²⁾				
DN	(mm)	15	20	25	40	50	65 ²⁾	80 ²⁾	100 ²⁾	15	20	25	40	50	15	20	25	40	50
NPS	(pol)	1/2"	3/4"	1"	1 1/2"	2"	2 1/2" ²⁾	3" ²⁾	4" ²⁾	1/2"	3/4"	1"	1 1/2"	2"	1/2"	3/4"	1"	1 1/2"	2"

¹⁾ DN50 (2") not in EN-JL/EN-JS ²⁾ not in EN-JL / EN-JS

Face-a-face conforme folha de dados																			
L (EN-JL1040)	(mm)	150	150	160	230	230	--	--	--	150	150	160	230	--	--	--	--	--	--
L (EN-JS1049)	(mm)	150	150	160	230	230	--	--	--	150	150	160	230	--	--	--	--	--	--
L (1.0460, 1.4541)	(mm)	150	150	160	230	230	290	310	350	150	150	160	210	210	160	160	160	250	250

Dimensões		Vide página 21 para dimensões padrão dos flanges																	
H	(mm)	162	162	193	274	274	274	274	274	162	162	193	274	274	162	162	193	274	274
H1	(mm)	87	87	107	157	157	157	157	157	87	87	107	157	157	87	87	107	157	157
B (EN-JS1049)	(mm)	215	215	245	289	289	--	--	--	215	215	245	289	--	--	--	--	--	--
B (aço)	(mm)	217	217	249	292	292	292	292	292	170	170	197	292	292	170	170	197	292	292
B1	(mm)	114	114	135	194	194	194	194	194	114	114	135	194	194	114	114	135	194	194
S	(mm)	180	180	200	300	300	300	300	300	180	180	200	300	300	180	180	200	300	300
S1	(mm)	150	150	180	200	200	200	200	200	150	150	180	200	200	150	150	180	200	200

Pesos																			
Fig. 631 (aprox.)	(kg)	8,1	8,3	12,1	28,5	29,1	31	33	36,5	7,5	7,5	9,7	23,8	24,3	7,1	8,1	10,2	24,8	25,8

Componentes						
Posição	Sp.p.*	Descrição	Fig. 12.631	Fig. 25.631	Fig. 45.631	Fig. 55.631
1		Corpo	EN-GJL-250, EN-JL1040	EN-GJS-400-18U-LT, EN-JS1049	P250 GH, 1.0460	X6CrNiTi18-10, 1.4541
11	x	Anel de selagem	CU	A4		
16		Tampa	EN-GJL-250, EN-JL1040	EN-GJS-400-18U-LT, EN-JS1049	GP240GH+N, 1.0619+N	GX5CrNi19-10, 1.4308
17	x	Junta	Grafite (CrNi laminado com grafite)			
24	x	Controlador (completo)	X5CrNi18-10, 1.4301 / TB102/85 (corrosion resistant bimetal)			
24.2		Filtro	X5CrNi18-10, 1.4301			
27		Parafuso cabeça cilíndrica (fenda)	A2-70 / 8.8	21CrMoV 5-7, 1.7709	21CrMoV 5-7, 1.7709	< DN40: A4-80 ≥ DN40: X6CrNiTi18-10, 1.4541
46	x	Válvula manual de dreno (completa)	X6CrNiTi18-10, 1.4541			
49	x	Anel de selagem	CU	A4		
50		Bujão (M14x 1,5)	C35E, 1.1181			X6CrNiTi18-10, 1.4541
51	x	Válvula manual de respiro	X8CrNiS18-9, 1.4305			
		L Peças de reposição				

*Sobressalentes

Informação/restrrição de regras técnicas precisam ser observadas!

Resistência e adequação devem ser verificadas (contate o fabricante para maiores informações, verifique a descrição geral do produto e lista de resistência)

Manuais de operação e instalação podem ser baixados do site www.ari-armaturen.com

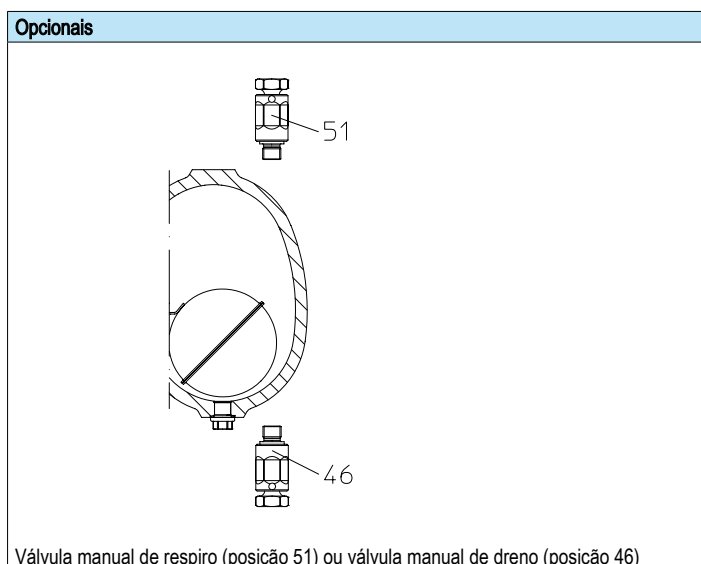
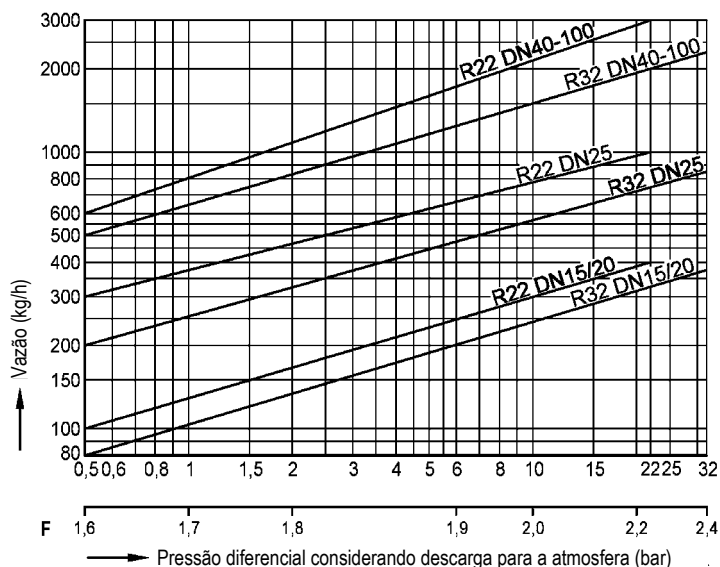


Gráfico de capacidades

Standard R22 and R32

DN15 - DN100



O gráfico de capacidades mostra a máxima quantidade de condensado quente para os diferentes controladores e diâmetros de purgadores

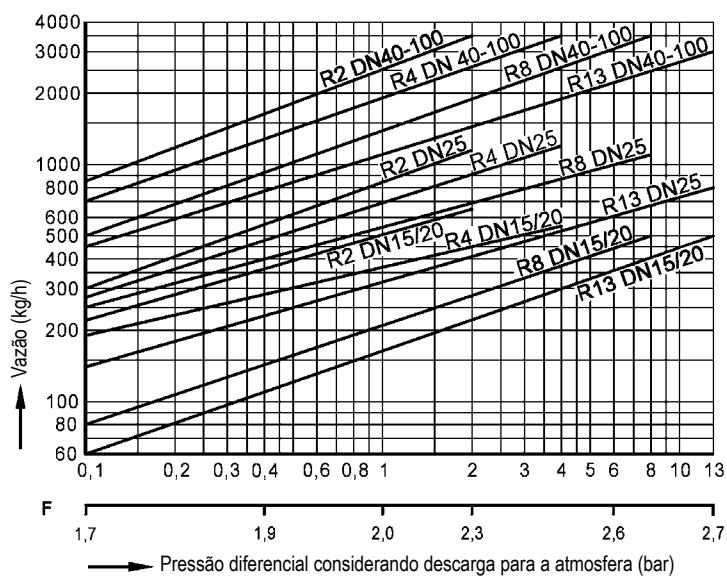
Os purgadores são montados com um controlador conforme mostrado no gráfico de vazões, de acordo com a pressão diferencial

Para vazões muito grandes com baixas pressões diferenciais, os purgadores DN40 a DN100 podem ser montados com um super controlador

A máxima vazão de condensado frio a aproximadamente 20°C pode ser obtida pela multiplicação do fator F apropriado (escala inferior do gráfico) pela vazão de condensado quente indicado no gráfico (o fator F é relacionado à pressão diferencial)

Standard R2 to R13

DN15 - DN100



O gráfico de capacidades mostra a máxima quantidade de condensado quente para os diferentes controladores e diâmetros de purgadores

Os purgadores são montados com um controlador conforme mostrado no gráfico de vazões, de acordo com a pressão diferencial

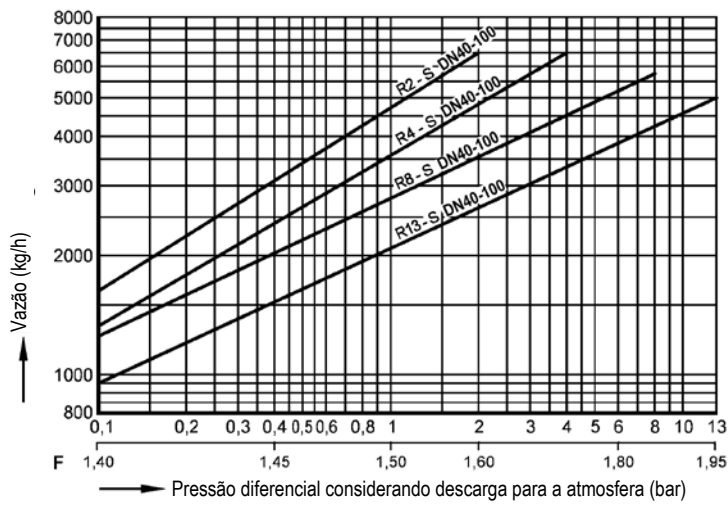
Para vazões muito grandes com baixas pressões diferenciais, os purgadores DN40 a DN100 podem ser montados com um super controlador

A máxima vazão de condensado frio a aproximadamente 20°C pode ser obtida pela multiplicação do fator F apropriado (escala inferior do gráfico) pela vazão de condensado quente indicado no gráfico (o fator F é relacionado à pressão diferencial)

Gráfico de capacidades

Construção especial – Super controlador para vazões muito grandes com baixa pressão diferencial R2-S to R13-S

DN 40 - 100



O gráfico de capacidades mostra a máxima quantidade de condensado quente para as versões de super controlador

A máxima vazão de condensado frio a aproximadamente 20°C pode ser obtida pela multiplicação do fator F apropriado (escala inferior do gráfico) pela vazão de condensado quente indicado no gráfico (o fator F é relacionado à pressão diferencial)

Purgador de boia (Aço alta temperatura)

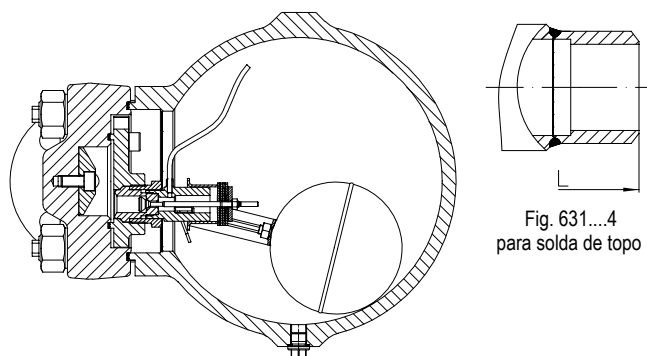
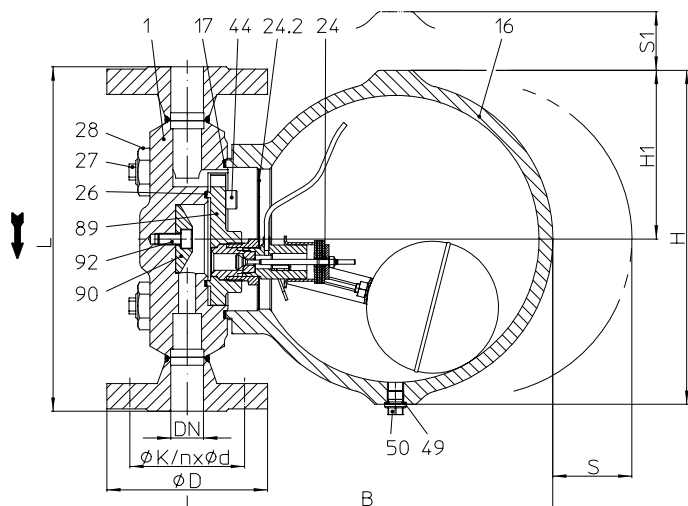

 Fig. 631...4
 para solda de topo


Fig. 631...1 com flanges – instalação vertical (PN100)

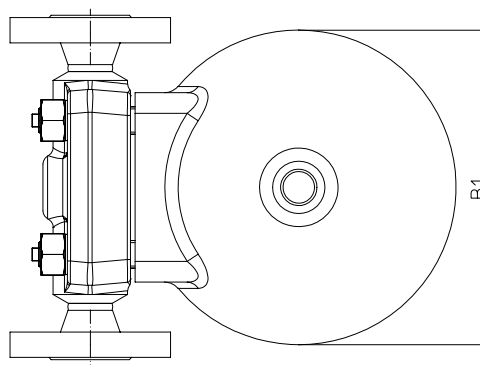


Fig. 631...1 com flanges – instalação horizontal (PN100)

Figura	Pressão nominal	Material	Diâmetro nominal / NPS	Pressão de operação PS	Temperatura de entrada TS	Pressão diferencial admissível ΔPMX	Para controlador
86.631	PN63	Corpo: 16Mo3 / Tampa: G17CrMo5-5	15 - 50 / 1/2" - 2"	56 barg	300 °C	50 bar	R50
				50 barg	350 °C		
				45 barg	450 °C		
87.631	PN100	Corpo 16Mo3 / Tampa: G17CrMo5-5	15 - 50 / 1/2" - 2"	64 barg	400 °C	64 bar	R64
				50 barg	450 °C	50 bar	R50
87.631	PN100	Corpo: 13CrMo4-5 / Tampa: G17CrMo5	15 - 50 / 1/2" - 2"	80 barg	480 °C	80 bar	R80
				64 barg	504 °C	64 bar	R64
				50 barg	515 °C	50 bar	R50
				30 barg	525 °C		

Para versões ANSI, vide folha de dados CONA®S-ANSI

Tipos de conexões		Outros tipos de conexões sob consulta
<ul style="list-style-type: none"> Flanges1 _____ conforme DIN EN 1092-1 Solda de topo4 _____ Preparação para solda conforme EN ISO 9692 n° 1.3 e 1.5 (Verifique restrições na pressão de operação e temperatura de entrada dependendo da construção!) 		
Características		
<ul style="list-style-type: none"> Purgador de boia com controle de nível para descarga de condensado de quaisquer tipos de sistemas de vapor Partida rápida do sistema pelo uso de cápsula termostática de controle (para condensado com temperaturas > 100°C) Filtro interno 		<ul style="list-style-type: none"> Corpo com tampa flangeada Proteção anti-retorno de fluxo O controlador pode ser substituído sem necessidade de se retirar o equipamento da linha
Posição de montagem		
Padrão:	vertical	Favor informar com sua solicitação de compra! Vide informações sobre posição de instalação diferente (página 21) Possibilidade de inversão da posição de instalação no campo conforme instruções de operação
Opcional:	horizontal com fluxo da direita ou esquerda	
Opcionais		
<ul style="list-style-type: none"> Válvula manual de respiro (posição 51) ou válvula manual para dreno (posição 46) 		

Tipos de conexões		Flanges					Solda de topo				
DN	(mm)	15	20	25	40	50	15	20	25	40	50
NPS	(pol)	1/2"	3/4"	1"	1 1/2"	2"	1/2"	3/4"	1"	1 1/2"	2"

Face-a-face conforme folha de dados											
L	(mm)	300	300	300	420	416	216	216	216	240	250

Dimensões		Vide página 21 para dimensões padrão dos flanges									
H	(mm)	300	300	300	300	300	300	300	300	300	300
H1	(mm)	147	147	147	147	147	147	147	147	147	147
B	(mm)	319	319	319	319	319	319	319	319	319	319
B1	(mm)	274	274	274	274	274	274	274	274	274	274
S	(mm)	300	300	300	300	300	300	300	300	300	300
S1	(mm)	250	250	250	250	250	250	250	250	250	250

Pesos											
Fig. 631 (aprox.)	(kg)	41	43	44	48	52	39	39	39	39	39

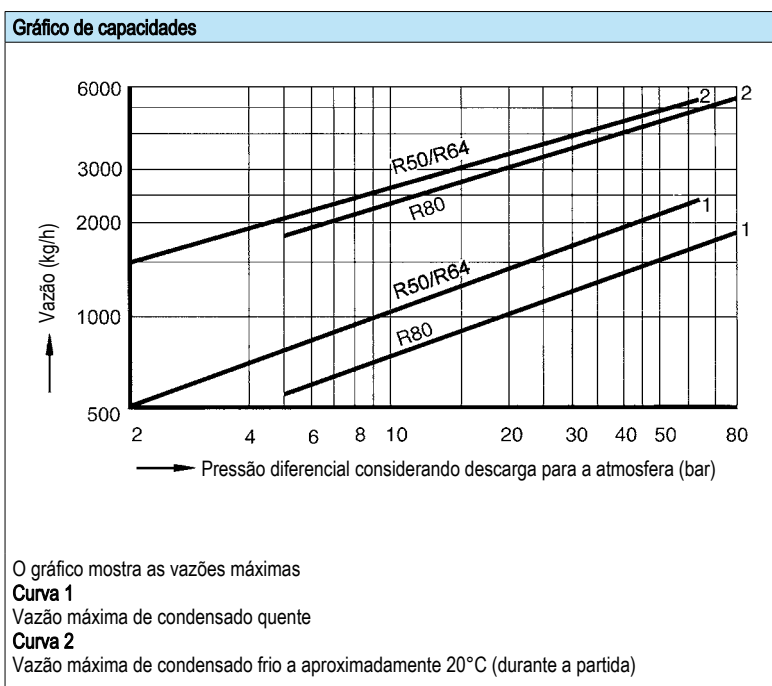
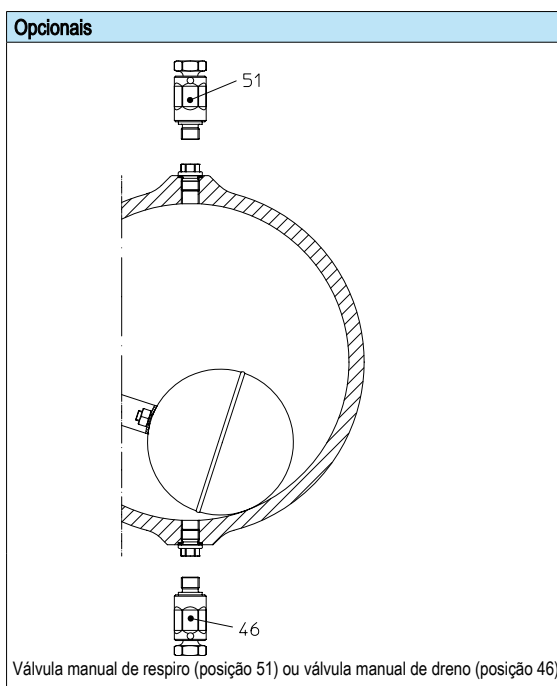
Componentes				
Posição	Sp.p.*	Descrição	Fig. 86.631 / 87.631	Fig. 87.631
1		Corpo	16Mo3, 1.5415	13CrMo4-5, 1.7335
16		Tampa	G17CrMo5-5, 1.7357	
17	x	Junta	Grafite (CrNi laminado com grafite)	
24	x	Controlador (completo)	X5CrNi18-10, 1.4301 / TB102/85 (corrosion resistant bimetal)	
24.2		Filtro	X5CrNi18-10, 1.4301	
26	x	Junta	Grafite (CrNi laminado com grafite)	
27		Prisioneiro	21CrMoV 5-7, 1.7709	X22CrMoV12-1, 1.4923
28		Porca hexagonal	21CrMoV 5-7, 1.7709	X22CrMoV12-1, 1.4923
44		Parafuso cabeça cilíndrica (fenda)	A4-70	
46	x	Válvula manual de dreno (completa)	X39CrMo17-1+QT, 1.4122+QT	
49	x	Anel de selagem	X6CrNiTi18-10, 1.4541	
50		Bujão (M14x 1,5)	21CrMoV 5-7, 1.7709	
51	x	Válvula manual de respiro	X39CrMo17-1+QT, 1.4122+QT	
89		Adaptador	X8CrNi 18-9, 1.4305	
90		Placa defletora	X39CrMo17-1+QT, 1.4122+QT	
92		Parafuso cabeça cilíndrica (fenda)	A4-70	
L Peças de reposição				

*Sobressalentes

Informação/restrrição de regras técnicas precisam ser observadas!

Resistência e adequação devem ser verificadas (contate o fabricante para maiores informações, verifique a descrição geral do produto e lista de resistência)

Manuais de operação e instalação podem ser baixados do site www.ari-armaturen.com



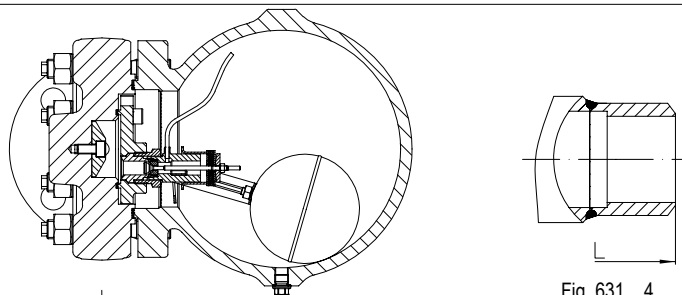
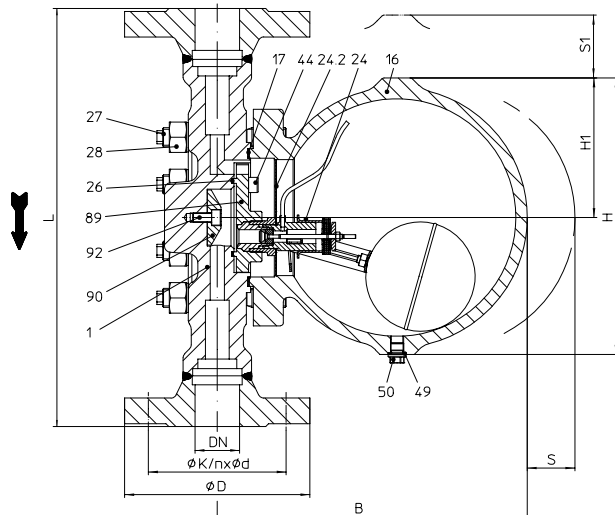
Purgador de boia (Aço alta temperatura)

 Fig. 631...4
 Para solda de topo


Fig. 631...1 Passagem reta com flanges – instalação vertical

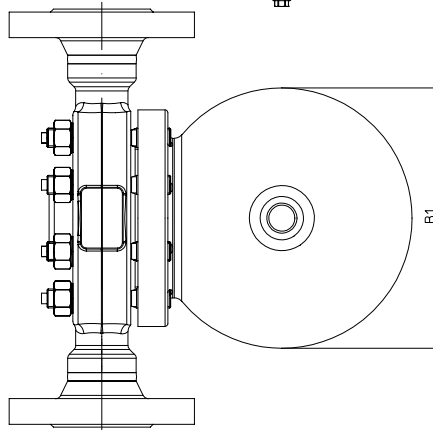
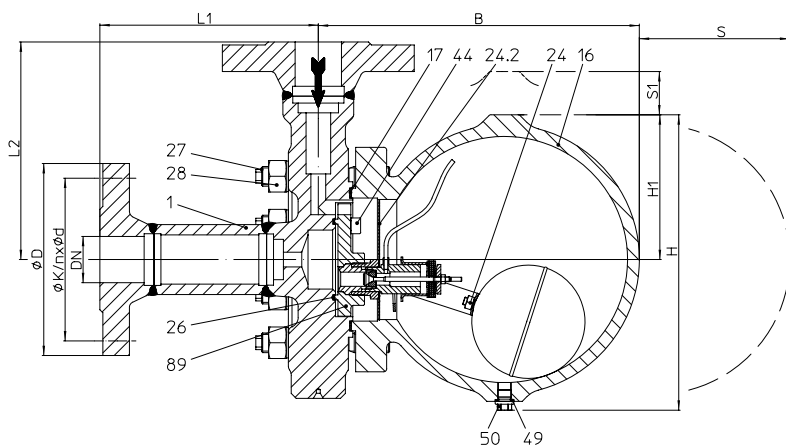

 Fig. 631...1 Passagem reta com flanges
 – instalação horizontal


Fig. 632...1 Passagem angular com flanges – instalação vertical

Figure	Pressão nominal	Material	Diâmetro nominal NPS	Pressão de operação PS	Temperatura de entrada TS	Pressão diferencial admissível ΔPMX	Para controlador
88.631	PN160	Corpo: 13CrMo4-5 / Tampa G17CrMo5-5	15 - 50 / 1/2" - 2"	110 barg	506 °C	110 bar	R110
88.632				80 barg	519 °C		80 bar
				35 barg	550 °C		

Para versões ANSI, vide folha de dados CONA®S-ANSI

Tipos de conexões

Outros tipos de conexões sob consulta

- Flanges1 _____ conforme DIN EN 1092-1
- Solda de topo4 _____ Preparação para solda conforme EN ISO 9692 n° 1.3 e 1.5
 (Verifique restrições na pressão de operação e temperatura de entrada dependendo da construção!)

Características

- Purgador de boia com controle de nível para descarga de condensado de quaisquer tipos de sistemas de vapor
- Partida rápida do sistema pelo uso de cápsula termostática de controle
- Filtro interno
- Corpo com tampa flangeada
- Proteção anti-retorno de fluxo
- O controlador pode ser substituído sem necessidade de se retirar o equipamento da linha

Posição de montagem

- Padrão: vertical
 - Optional: horizontal com fluxo da direita ou esquerda
- Favor informar com sua solicitação de compra!**
 Vide informações sobre posição de instalação diferente (página 21)
 Possibilidade de inversão da posição de instalação no campo conforme instruções de operação

Opcionais

- Válvula manual de respiro (posição 51) ou válvula manual para dreno (posição 46)

Tipos de conexões		Flanges			Solda de topo		
DN	(mm)	15	25	50	15	25	50
NPS	(pol)	1/2"	1"	2"	1/2"	1"	2"

Face-a-face conforme folha de dados							
L	(mm)	400	415	440	335	335	335
L1 / L2 ECK	(mm)	200	208	220	168	168	168

Dimensões		Vide página 21 para dimensões padrão dos flanges					
H	(mm)	291	291	291	291	291	291
H1	(mm)	147	147	147	147	147	147
B	(mm)	327	327	327	327	327	327
B1	(mm)	274	274	274	274	274	274
S	(mm)	300	300	300	300	300	300
S1	(mm)	250	250	250	250	250	250

Pesos							
Fig. 631/632 (aprx.)	(kg)	54	56	64	51	51	51

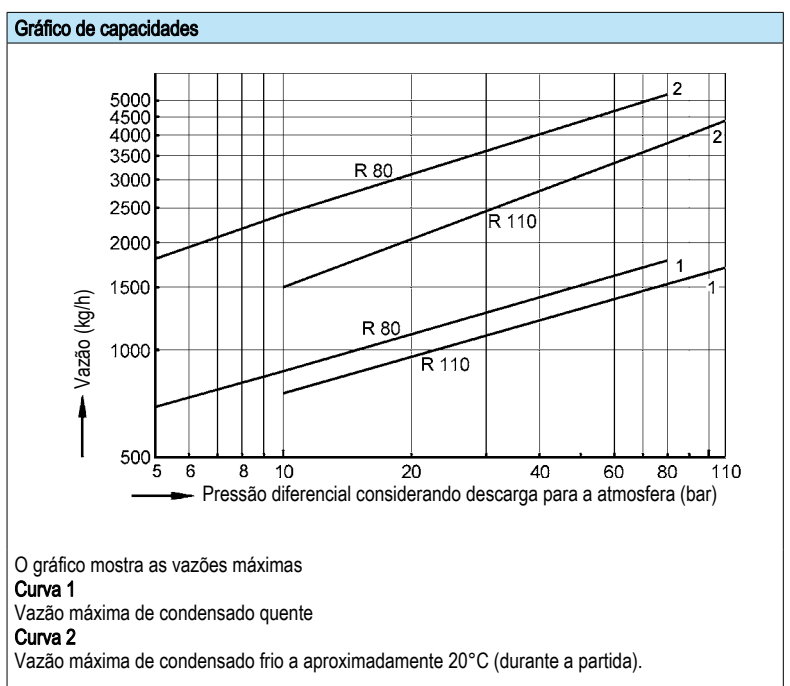
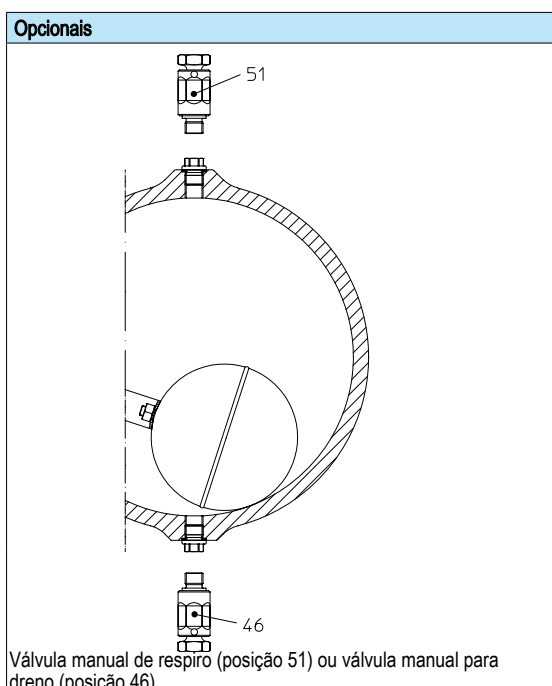
Componentes			
Posição	Sp.p.*	Descrição	Fig. 88.631 / 88.632
1		Corpo	13CrMo4-5, 1.7335
16		Tampa	G17CrMo5-5, 1.7357
17	x	Junta	Grafite (CrNi laminado com grafite)
24	x	Controlador (completo)	X5CrNi18-10, 1.4301 / TB102/85 (corrosion resistant bimetal)
24.2		Filtro	X5CrNi18-10, 1.4301
26	x	Junta	Grafite (CrNi laminado com grafite)
27		Prisioneiro	X22CrMoV12-1, 1.4923
28		Porca hexagonal	X22CrMoV12-1, 1.4923
44		Parafuso cabeça cilíndrica (fenda)	A4-70
46	x	Válvula manual de dreno (completa)	X39CrMo17-1+QT, 1.4122+QT
49	x	Anel de selagem	A4
50		Bujão (M14x 1,5)	21CrMoV 5-7, 1.7709
51	x	Válvula manual de respiro	X39CrMo17-1+QT, 1.4122+QT
89		Adaptador	X8CrNi 18-9, 1.4305
90		Placa defletora	X39CrMo17-1+QT, 1.4122+QT
92		Parafuso cabeça cilíndrica (fenda)	A4-70
L Peças de reposição			

*Sobressalentes

Informação/restrrição de regras técnicas precisam ser observadas!

Resistência e adequação devem ser verificadas (contate o fabricante para maiores informações, verifique a descrição geral do produto e lista de resistência)

Manuais de operação e instalação podem ser baixados do site www.ari-armaturen.com



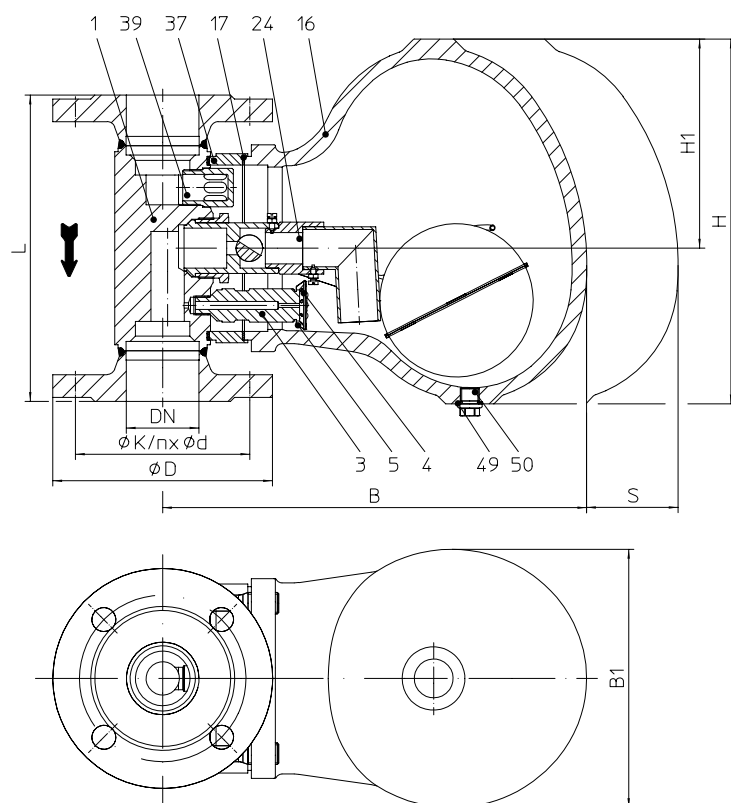
Purgador de boia (Aço forjado/Aço fundido)


Fig. 633....1 com flanges – instalação vertical

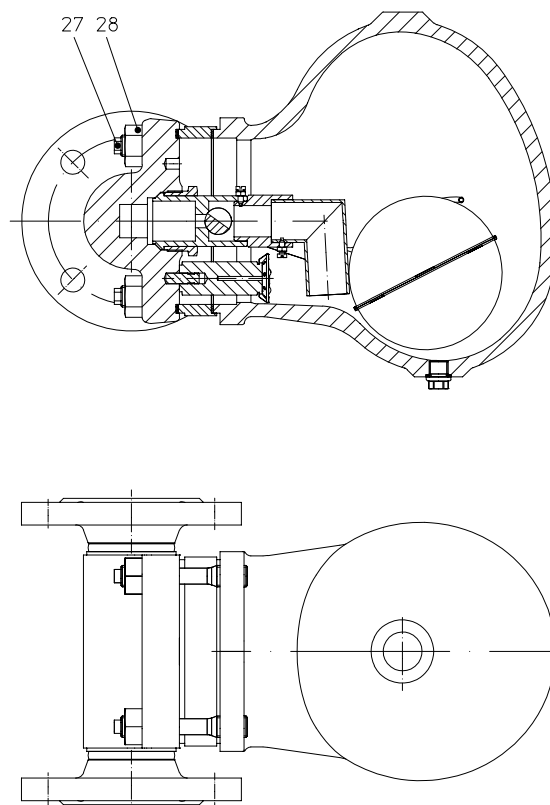


Fig. 633....1 com flanges – instalação horizontal

Figura	Pressão nominal	Material	Diâmetro nominal NPS	Pressão de operação PS	Temperatura de entrada TS	Pressão diferencial admissível ΔPMX	Para controlador
45.633	PN40	Corpo: 1.0460 / Tampa: 1.0619+N	40 - 100	0,1 - 4 barg	350 °C	4 bar	R4-P
EN-JL1040, EN-JS1049 e 1.4451 sob consulta							
Para versões ANSI, vide folha de dados CONA®S-ANSI							
Tipos de conexões				Outros tipos de conexões sob consulta			
• Flanges1 _____ conforme DIN EN 1092-1							
Características							
• Purgador de boia com controle de nível para descarga de condensado de quaisquer tipos de sistemas de vapor • Partida rápida do sistema pelo uso de cápsula termostática de controle • Descarga Imediata do condensado				• Corpo com tampa flangeada • O controlador pode ser substituído sem necessidade de se retirar o equipamento da linha			
Posição de montagem							
• Padrão:	vertical			Favor informar com sua solicitação de compra! Vide informações sobre posição de instalação diferente (página 21) Posição de instalação não poderá ser alterada depois.			
• Opcional:	horizontal com fluxo da direita ou esquerda						
Opcionais							
• Válvula manual de respiro (posição 51) ou válvula manual para dreno (posição 46)							

Tipos de conexões		Flanges				
DN	(mm)	40	50	65	80	100

Face-a-face conforme folha de dados						
L	(mm)	230	230	290	310	350

Dimensões		Vide página 21 para dimensões padrão dos flanges				
H	(mm)	274	274	274	274	274
H1	(mm)	157	157	157	157	157
B	(mm)	319	319	319	319	319
B1	(mm)	194	194	194	194	194
S	(mm)	300	300	300	300	300

Pesos						
Fig. 633 (aprox.)	(kg)	29,6	30,2	32,6	34	37,6

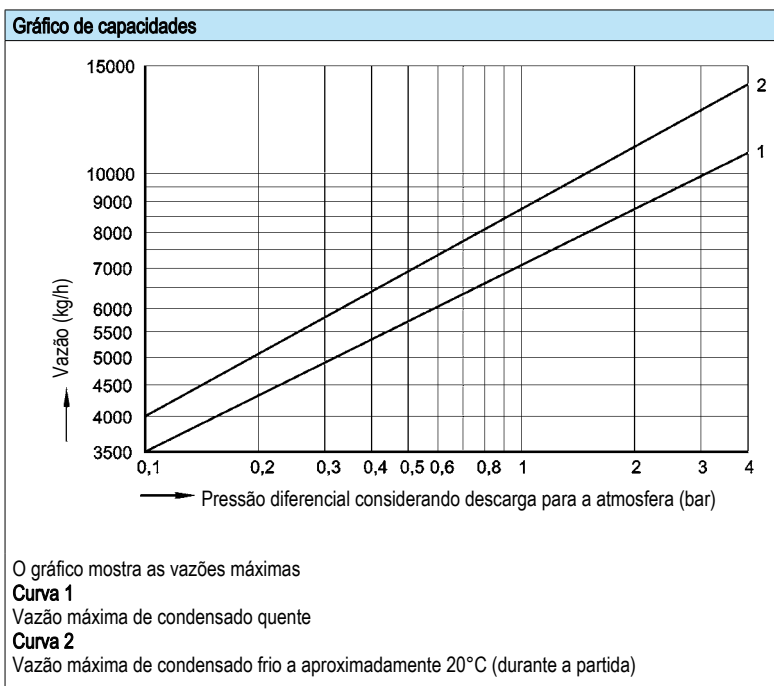
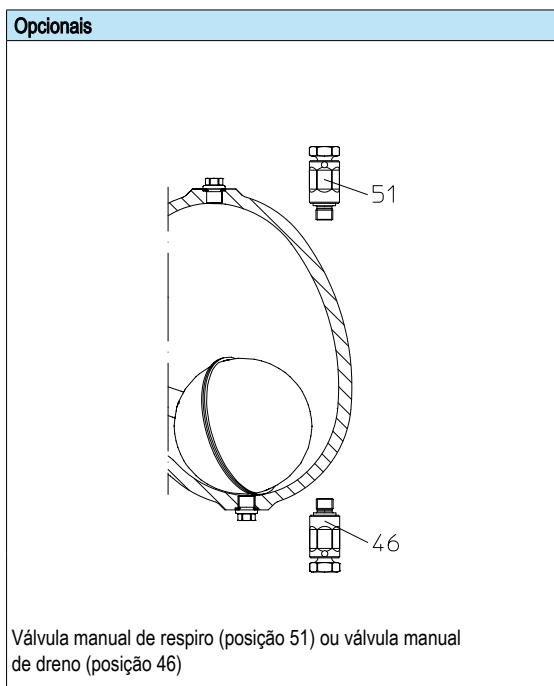
Componentes			
Posição	Sp.p.*	Descrição	Fig. 45.633
1		Corpo	P250 GH, 1.0460
3		Sede	X8CrNiS18-9, 1.4305
4	x	Cápsula	Hastelloy / X5CrNi18-10, 1.4301
5	x	Mola clipe	X10CrNi18-8, 1.4310
16		Tampa	GP240GH+N, 1.0619+N
17	x	Junta	Grafite (CrNi laminado com grafite)
24	x	Controlador (completo)	X5CrNi18-10, 1.4301
27		Prisioneiro	21CrMoV 5-7, 1.7709
28		Porca hexagonal	21CrMoV 5-7, 1.7709
37		Flange intermediário	P250 GH, 1.0460
39		Retificador do defletor	X8CrNiS18-9, 1.4305
46	x	Válvula manual de dreno (completa)	X6CrNiTi18-10, 1.4541
49	x	Anel de selagem	A4
50		Bujão (M14x 1,5)	C35E, 1.1181
51	x	Válvula manual de respiro	X6CrNiTi18-10, 1.4541
L Peças de reposição			

*Sobressalentes

Informação/restrrição de regras técnicas precisam ser observadas!

Resistência e adequação devem ser verificadas (contate o fabricante para maiores informações, verifique a descrição geral do produto e lista de resistência)

Manuais de operação e instalação podem ser baixados do site www.ari-armaturen.com



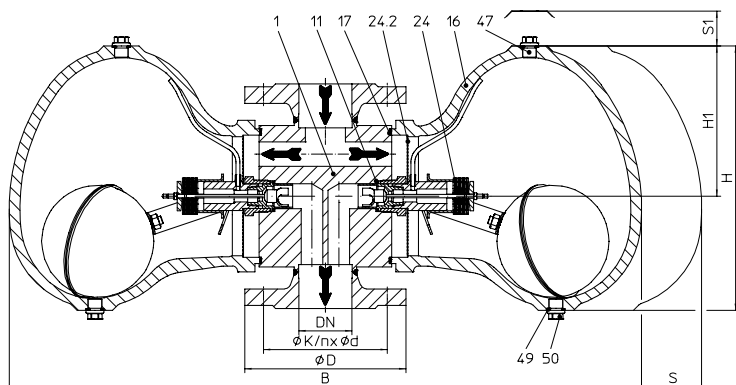
Purgador de boia (Aço forjado/Ferro fundido cinzento, Aço forjado/Aço fundido, Aço inoxidável)


Fig. 639....1 com flanges – instalação vertical

O controlador R4-P difere nesta construção do controlador em relação ao mostrado ao lado. Vide Figura 633 (página 10)

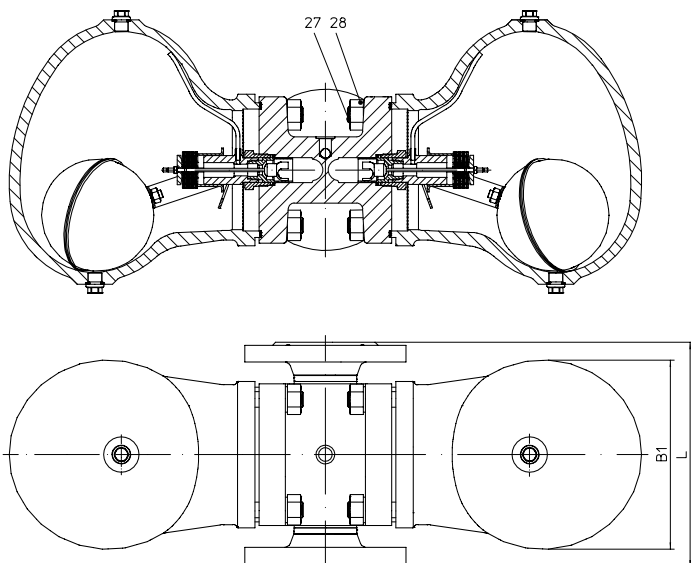


Fig. 639....1 com flanges – instalação horizontal

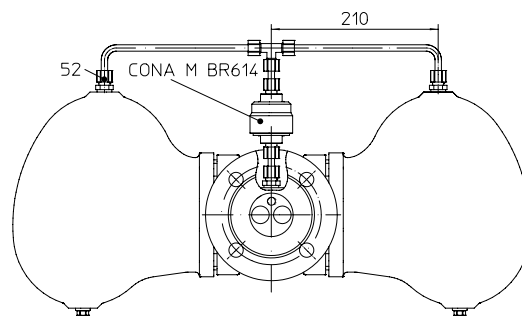


Fig. 639....1 com flanges – instalação horizontal e respiro externo

Figura	Pressão nominal	Material	Diâmetro nominal / NPS	Pressão de operação PS	Temperatura de entrada TS	Pressão diferencial admissível ΔPMX	Para controlador
42.639	PN16	Corpo: 1.0460 / Tampa: EN-JL1040	50 - 100 / 2" - 4"	12,8 barg	200 °C	2 bar	R2-S
				9,6 barg	300 °C	4 bar	R4-S / R4-P
45.639	PN40	Corpo: 1.0460 / Tampa: 1.0619+N	50 - 100 / 2" - 4"	32 barg	250 °C	8 bar	R8-S
				21 barg	400 °C	13 bar	R13-S
55.639	PN40	Corpo 1.4541 / Tampa: 1.4308	50 - 100 / 2" - 4"	32 barg	250 °C	2 bar	R2-S
				28 barg	300 °C	4 bar	R4-S / R4-P
						8 bar	R8-S
						13 bar	R13-S
						22 bar	R22
						32 bar	R32

Para versões ANSI, vide folha de dados CONA®S-ANSI

Tipos de conexões		Outros tipos de conexões sob consulta
• Flanges1 _____ conforme DIN EN 1092-1		
Features		
<ul style="list-style-type: none"> • Purgador de boia com controle de nível para descarga de grandes vazões de condensado de quaisquer tipos de sistemas de vapor • Descarga de grandes vazões mesmo sob baixas pressões diferenciais • Partida rápida do sistema pelo uso de cápsula termostática de controle 		<ul style="list-style-type: none"> • Filtro interno • Corpo com tampa flangeada • Proteção anti-retorno de fluxo • O controlador pode ser substituído sem necessidade de se retirar o equipamento da linha
Posição de montagem		
• Padrão:	vertical	Favor informar com sua solicitação de compra! Possibilidade de inversão da posição de instalação no campo conforme instruções de operação, com um respiro existente são necessárias partes extras para o by-pass devido a posição de instalação – favor consultar o fabricante
• Opcional:	horizontal com fluxo da direita ou esquerda	
Opcionais		
• Respiro externo para eliminação de grandes quantidades de ar durante a partida (padrão com os controladores R2-S, R4-S e R4-P)		

Tipos de conexões		Flanges			
DN	(mm)	50	65	80	100

Face-a-face conforme folha de dados					
L	(mm)	230	290	310	350

Dimensões		Vide página 21 para dimensões padrão dos flanges			
H	(mm)	271	271	271	271
H1	(mm)	154	154	154	154
B	(mm)	648	648	648	648
B1	(mm)	194	194	194	194
S	(mm)	300	300	300	300
S1	(mm)	200	200	200	200

Pesos						
Fig. 639 PN16	(aprox.)	(kg)	51,4	52,9	54,4	57,2
Fig. 639 PN40	(aprox.)	(kg)	52,7	55	57,2	61,7

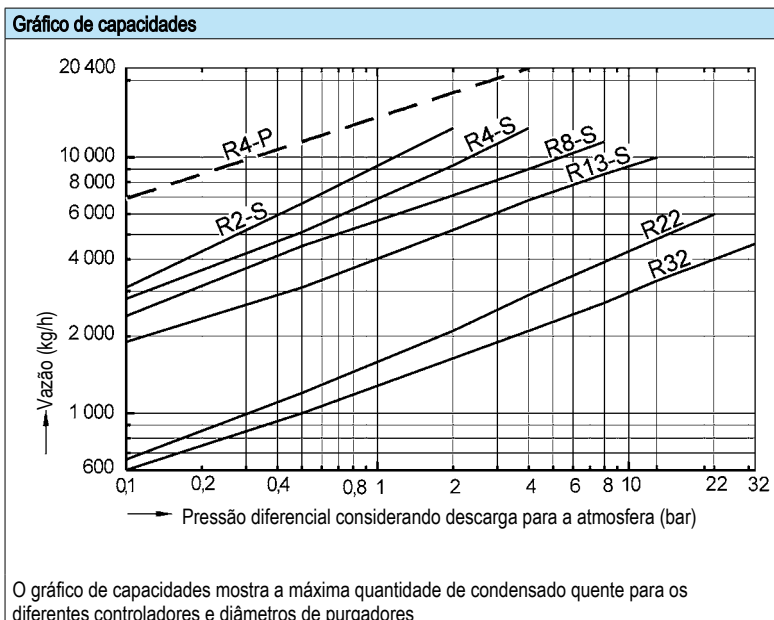
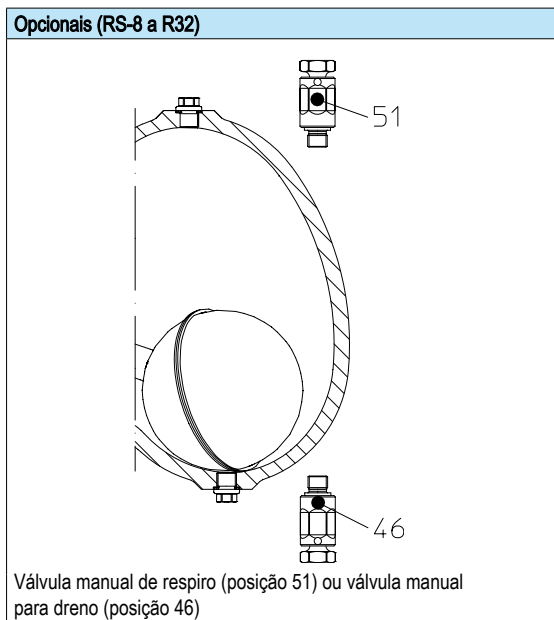
Componentes					
Posição	Sp.p.*	Descrição	Fig. 42.639	Fig. 45.639	Fig. 55.639
1		Corpo	P250 GH, 1.0460		X6CrNiTi18-10, 1.4541
11	x	Anel de selagem	A4		
16		Tampa	EN-GJL-250, EN-JL1040	GP240GH+N, 1.0619+N	GX5CrNi19-10, 1.4308
17		Junta	Grafite (CrNi laminado com grafite)		
24	x	Controlador (completo)	X5CrNi18-10, 1.4301 / bimetálico TB102/85 (corrosion resistant bimetal)		
24.2		Filtro	X5CrNi18-10, 1.4301		
27		Prisioneiro	21CrMoV 5-7, 1.7709		A4-70
28		Porca hexagonal	25CrMo4, 1.7218		A4
46	x	Válvula manual de dreno (completa)	X6CrNiTi18-10, 1.4541		
47		Bujão(M14x1,5)	C35E, 1.1181		
49	x	Anel de selagem	A4		A4
50		Bujão (M14x 1,5)	C35E, 1.1181		
51	x	Válvula manual de respiro	X6CrNiTi18-10, 1.4541		
52	x	União para tubo de equalização	X8CrNiS18-9, 1.4305		
L Peças de reposição					

*Sobressalentes

Informação/restricção de regras técnicas precisam ser observadas!

Resistência e adequação devem ser verificadas (contate o fabricante para maiores informações, verifique a descrição geral do produto e lista de resistência)

Manuais de operação e instalação podem ser baixados do site www.ari-armaturen.com



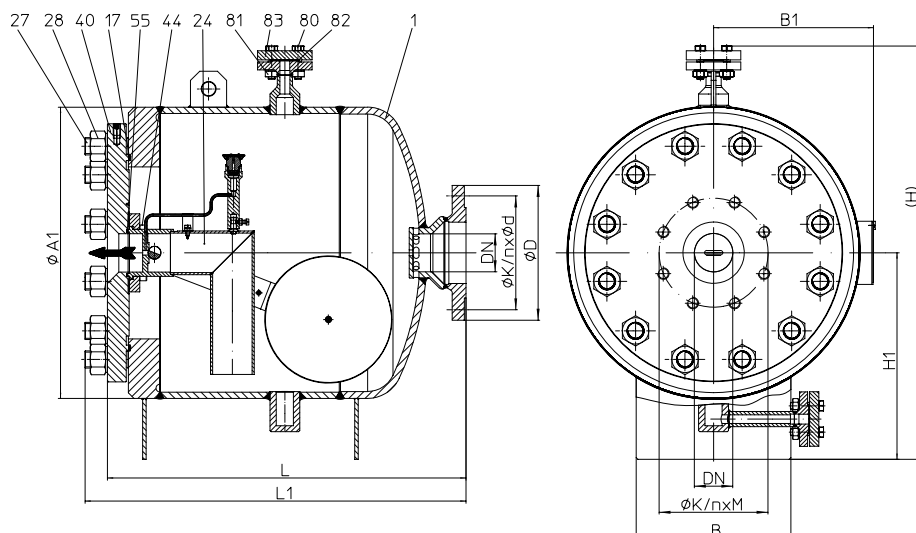
Purgador de boia (Aço)


Fig. 637....1 Passagem reta com flanges – entrada pelo lado direito

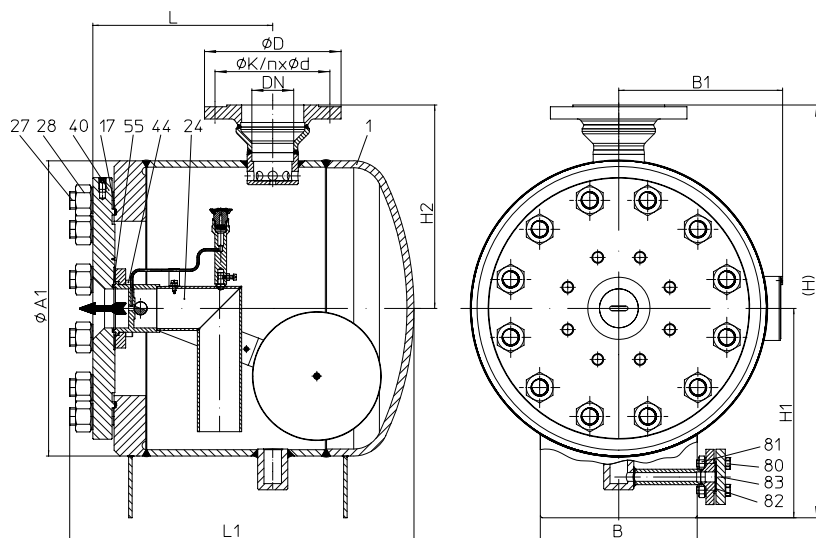


Fig. 638....1 Passagem angular com flanges – entrada pela conexão inferior

Figura	Pressão nominal	Material	Diâmetro nominal	Pressão de operação PS	Temperatura de entrada TS	Pressão diferencial admissível ΔPMX	Para controlador		
82.637	PN16	Corpo: P235GH-TC1 Tampa: P355NH	50 - 100	16 barg	120 °C	4 bar	R4		
82.638				14 barg	200 °C				
84.637	PN25	Corpo: P235GH-TC1 Tampa: P355NH	50 - 100	25 barg	120 °C			14 bar	R14
84.638				17 barg	300 °C			23 bar	R23
85.637	PN40	Corpo: P235GH-TC1 Tampa: P355NH	50 - 100	40 barg	120 °C			30 bar	R30
85.638				29 barg	250 °C				
				25 barg	300 °C				
				22 barg	350 °C				

Tipos de conexões Outros tipos de conexões sob consulta (possivelmente com limites de operação diferentes)

- Flanges1 _____ conforme DIN EN 1092-1
- Furação conforme ANSI 150 e ANSI 300 sob consulta

Características

- Purgador de boia com controle de nível para descarga de condensado de quaisquer tipos de sistemas de vapor
- Partida rápida do sistema pelo uso de cápsula termostática de controle
- Descarga imediata de condensado na temperatura de saturação
- Capacidade: 74 litros
- Conexões para dreno (posições 80-83; DN15)
- Suportes de apoio
- Troca de controlador simplificada

Posição de montagem

- Padrão: horizontal
- BR637: passagem reta (entrada pela direita ou esquerda)
- BR638: passagem angular (entrada pela conexão superior)

Opcionais

- Conexão de saída com flange

Tipos de conexões		Fig. 637 (passagem reta)				Fig. 638 (passagem angular)			
DN	(mm)	50	65	80	100	50	65	80	100

Face-a-face conforme folha de dados									
L	(mm)	620	620	620	620	310	310	310	310
L1	(mm)	664	664	664	664	592	592	592	592

Dimensões									
Vide página 21 para dimensões padrão dos flanges									
H	(mm)	721	721	721	721	710	710	710	710
H1	(mm)	360	360	360	360	360	360	360	360
H2	(mm)	--	--	--	--	350	350	350	350
B	(mm)	270	270	270	270	270	270	270	270
B1	(mm)	280	280	280	280	280	280	280	280
Ø A1	(mm)	508	508	508	508	508	508	508	508
Ø K / n x M	(mm)	125 / 4 x M16	145 / 8 x M16	160 / 8 x M16	190 / 8 x M20	125 / 4 x M16	145 / 8 x M16	160 / 8 x M16	190 / 8 x M20
Ø K / n x d	(mm)	125 / 4 x 18	145 / 8 x 18	160 / 8 x 18	190 / 8 x 22	125 / 4 x 18	145 / 8 x 18	160 / 8 x 18	190 / 8 x 22

Pesos									
Fig. 637 / 638 (aprox.)	(kg)	195	195	197	199	195	196	197	199

Flange de conexão à tampa (posição 40)									
Prisioneiro (DIN 939 - 1.7709)	M16 x 55	M16 x 55	M16 x 55	M20 x 55 (PN16: M16 x 55)	M16 x 55	M16 x 55	M16 x 55	M16 x 55	M20 x 55 (PN16: M16 x 55)
Porca Hexagonal (DIN 2510 - 1.7709)	NF M16	NF M16	NF M16	NF M20 (PN16: NF M16)	NF M16	NF M16	NF M16	NF M16	NF M20 (PN16: NF M16)

Componentes			
Posição	Sp.p.*	Descrição	Fig. 82./84./85.637 / 82./84./85.638
1		Corpo	P235GH-TC1, 1.0345
17	x	Junta	Grafite (CrNi laminado com grafite)
24	x	Controlador (completo)	X5CrNi18-10, 1.4301
27		Prisioneiro	21CrMoV 5-7, 1.7709
28		Porca hexagonal	21CrMoV 5-7, 1.7709
40		Tampa	P355NH, 1.0565
44		Parafuso (DN50)	A4-70
44		Parafuso (DN65-100)	A4-70
55	x	Junta	Grafite (CrNi laminado com grafite)
59	x	Junta	Grafite (CrNi laminado com grafite)
80		Parafuso	21CrMoV 5-7, 1.7709
81		Porca hexagonal	21CrMoV 5-7, 1.7709
82	x	Junta	Grafite (CrNi laminado com grafite)
83		Flange	P250 GH, 1.0460
L Peças de reposição			

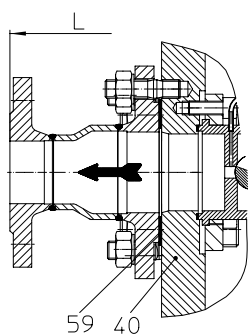
*Sobressalentes

Informação/restrrição de regras técnicas precisam ser observadas!

Resistência e adequação devem ser verificadas (contate o fabricante para maiores informações, verifique a descrição geral do produto e lista de resistência)

Manuais de operação e instalação podem ser baixados do site www.ari-armaturen.com

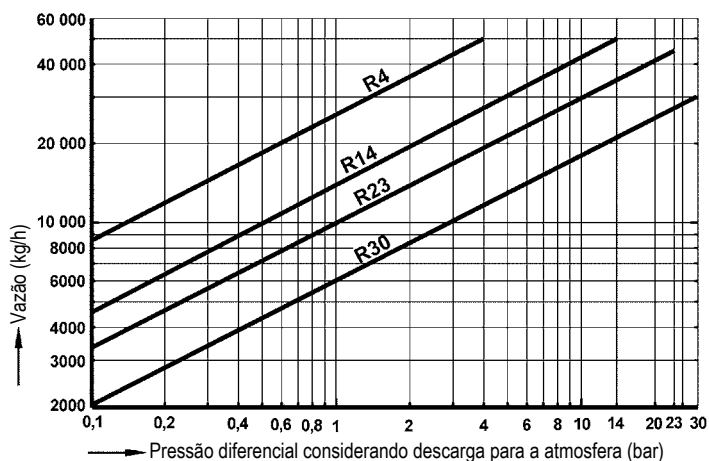
Opcionais



Saída do purgador com flange

		Fig. 637 passagem reta		Fig. 638 passagem angular	
DN		50 - 65	80 - 100	50 - 65	80 - 100
L	(mm)	750	800	435	485

Gráfico de capacidades



O gráfico de capacidades mostra a máxima quantidade de condensado quente para os diferentes controladores e diâmetros de purgadores

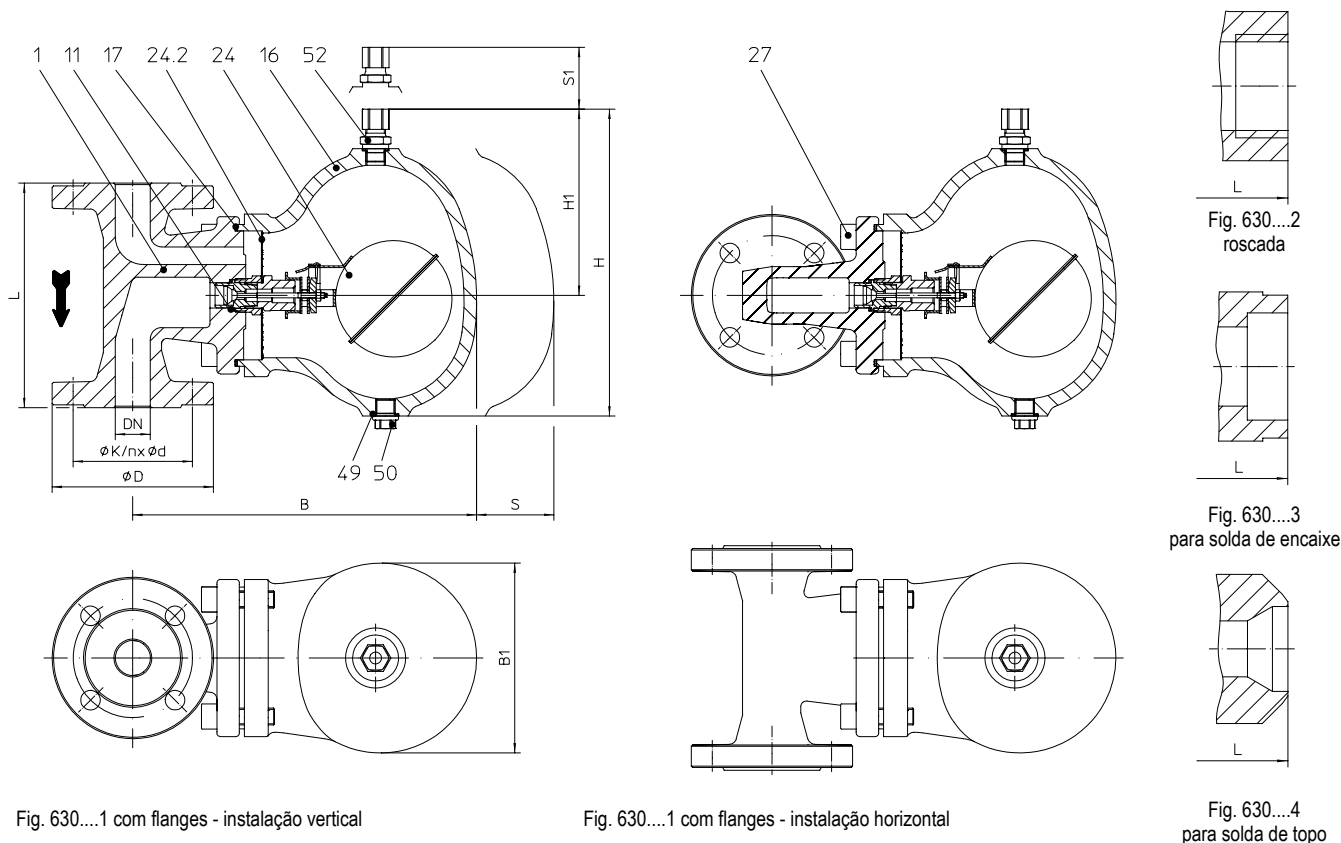
Purgador de boia (Ferro fundido cinzento, Ferro nodular, Aço forjado/Aço fundido, Aço inoxidável)


Fig. 630....1 com flanges - instalação vertical

Fig. 630....1 com flanges - instalação horizontal

Fig. 630....4 para solda de topo

Figura	Pressão nominal	Material	Diâmetro nominal NPS	Pressão de operação PS	Temperatura de entrada TS	Pressão diferencial admissível ΔPMX	Para controlador
12.630	PN16	Body/Hood: EN-JL1040	15 - 50 / 1/2" - 2"	12,8 barg	200 °C	2 bar	R2
				9,6 barg	300 °C	4 bar	R4
25.630	PN40	Body/Hood: EN-JS1049	15 - 50 / 1/2" - 2"	32 barg	250 °C	8 bar	R8
				22 barg	350 °C	13 bar	R13
45.630	PN40	Body: 1.0460 / Hood: 1.0619+N	15 - 50 / 1/2" - 2"	32 barg	250 °C	2 bar	R2
				21 barg	400 °C	4 bar	R4
55.630	PN40	Body: 1.4541 / Hood: 1.4308	15 - 50 / 1/2" - 2"	32 barg	250 °C	8 bar	R8
				28 barg	300 °C	13 bar	R13
						22 bar	R22
						32 bar	R32

Para versões ANSI, vide folha de dados CONA®S-ANSI

Tipos de conexões		Outros tipos de conexões sob consulta
<ul style="list-style-type: none"> Flanges1 _____ conforme DIN EN 1092-2 (EN-JL1040) e DIN EN 1092-1 (1.0460, 1.4541) Roscada2 _____ Rp conforme DIN EN 10226-1 ou NPT conforme ANSI B1.20.1 Solda de encaixe3 _____ conforme DIN EN 12760 Solda de topo4 _____ Preparação para solda conforme EN ISO 9692 n° 1.3 e 1.5 (Verifique restrições na pressão de operação e temperatura de entrada dependendo da construção!) 		
Características		
<ul style="list-style-type: none"> Purgador de boia para drenagem de água de ar comprimido e sistemas gasosos (conforme PED 2014/68/EU fluidos grupo 2) Filtro interno Corpo com tampa flangeada Proteção anti-retorno de fluxo 		<ul style="list-style-type: none"> União (posição 52) para tubo de equilíbrio (para conectar tubo Ø 8 x 1 mm conforme EN 10305-4 (aço) ou EN 10216-5 (aço inoxidável), conectores de compressão conforme DIN 2353) O controlador pode ser substituído sem necessidade de se retirar o equipamento da linha
Posição de montagem		
Padrão:	vertical	Favor informar com sua solicitação de compra! Vide informações sobre posição de instalação diferente (página 21) Possibilidade de inversão da posição de instalação no campo conforme instruções de operação
Opcional:	horizontal com fluxo da direita ou esquerda	
Opcionais		
<ul style="list-style-type: none"> Válvula manual de respiro (posição 51) ou válvula manual para dreno (posição 46) 		

Tipos de conexões		Flanges					Roscada ¹⁾ Solda de encaixe ²⁾					Solda de topo ²⁾				
DN	(mm)	15	20	25	40	50	15	20	25	40	50	15	20	25	40	50
NPS	(pol)	1/2"	3/4"	1"	1 1/2"	2"	1/2"	3/4"	1"	1 1/2"	2"	1/2"	3/4"	1"	1 1/2"	2"

¹⁾ Não disponível em EN-JL/EN-JS DN50 (2")

²⁾ Não disponível em EN-JL/EN-JS

Face-a-face conforme folha de dados																
L (EN-JL1040)	(mm)	150	150	160	230	230	150	150	160	230	--	--	--	--	--	--
L (EN-JS1049)	(mm)	150	150	160	230	230	150	150	160	230	--	--	--	--	--	--
L (1.0460, 1.4541)	(mm)	150	150	160	230	230	150	150	160	210	210	160	160	160	250	250

Dimensões																	Vide página 21 para dimensões padrão dos flanges				
H	(mm)	188	188	219	299	299	188	188	219	299	299	188	188	219	299	299					
H1	(mm)	113	113	133	182	182	113	113	133	182	182	113	113	133	182	182					
B (EN-JS1049)	(mm)	215	215	245	289	289	215	215	245	289	--	--	--	--	--	--					
B (aço)	(mm)	217	217	249	292	292	170	170	197	292	292	170	170	197	292	292					
B1	(mm)	114	114	135	194	194	114	114	135	194	194	114	114	135	194	194					
S	(mm)	180	180	200	300	300	180	180	200	300	300	180	180	200	300	300					
S1	(mm)	35	35	50	65	65	35	35	50	65	65	35	35	50	65	65					

Pesos																
Fig. 630 (aprox.)	(kg)	8,1	8,3	12,1	29,4	30	7,5	7,5	9,7	24,7	25,2	7,1	8,1	10,2	25,7	26,7

Componentes							
Posição	Sp.p.*	Descrição	Fig. 12.630	Fig. 25.630	Fig. 45.630	Fig. 55.630	
1		Corpo	EN-GJL-250, EN-JL1040	EN-GJS-400-18U-LT, EN-JS1049	P250 GH, 1.0460	X6CrNiTi18-10, 1.4541	
11	x	Anel de selagem	CU	A4			
16		Tampa	EN-GJL-250, EN-JL1040	EN-GJS-400-18U-LT, EN-JS1049	GP240GH+N, 1.0619+N	GX5CrNi19-10, 1.4308	
17	x	Junta	Grafite (CrNi laminado com grafite)				
24	x	Controlador (completo)	X5CrNi18-10, 1.4301				
24.2		Filtro	X5CrNi18-10, 1.4301				
27		Parafuso cabeça cilíndrica (fenda)	A2-70 / 8.8	21CrMoV 5-7, 1.7709	21CrMoV 5-7, 1.7709	< DN40: A4-80 ≥ DN40: X6CrNiTi18-10, 1.4541	
46	x	Válvula manual de dreno (completa)	X8CrNiS18-9, 1.4305				
49	x	Anel de selagem	CU	A4			
50		Bujão (M14x 1,5)	C35E, 1.1181			X6CrNiTi18-10, 1.4541	
51	x	Válvula manual de respiro	X6CrNiTi18-10, 1.4541				
52	x	União para tubo de equilíbrio	X8CrNiS18-9, 1.4305				
		L Peças de reposição					

*Sobressalentes

Informação/restrrição de regras técnicas precisam ser observadas!

Resistência e adequação devem ser verificadas (contate o fabricante para maiores informações, verifique a descrição geral do produto e lista de resistência)

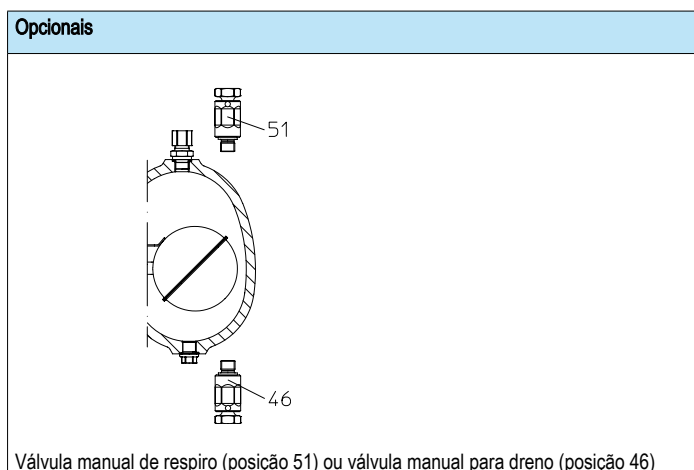
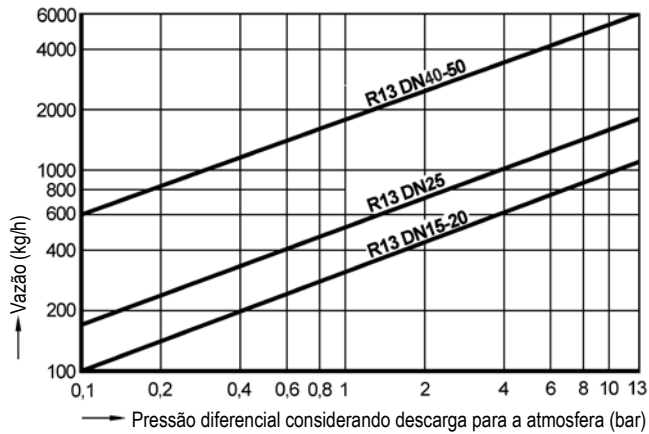
 Manuais de operação e instalação podem ser baixados do site www.ari-armaturen.com


Gráfico de capacidades

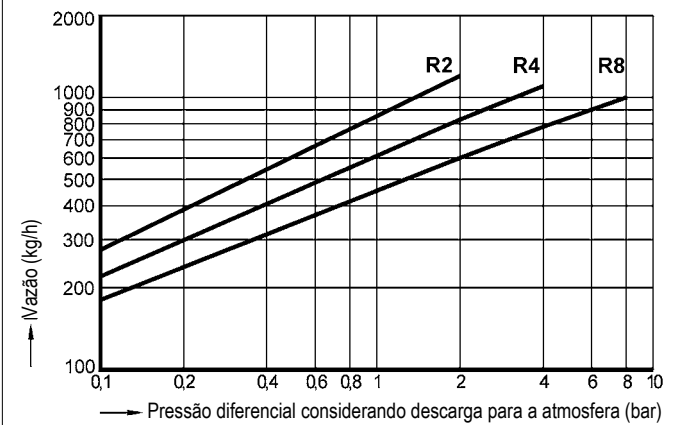
PN16 - padrão R13

DN15 - DN50



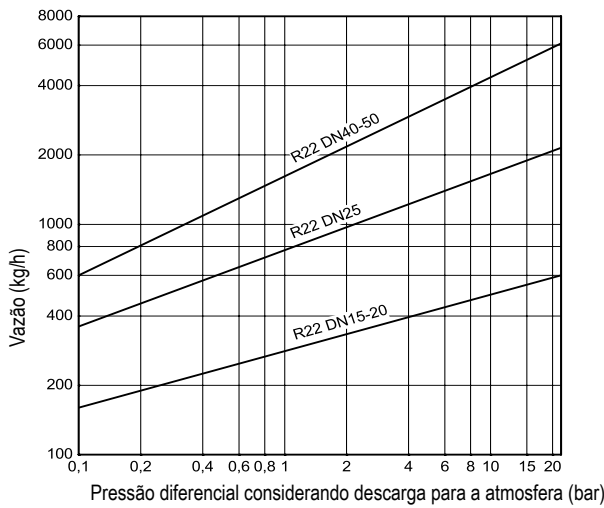
PN16 - PN40 - execução especial R2, R4, R8 DN 15 -

DN 20



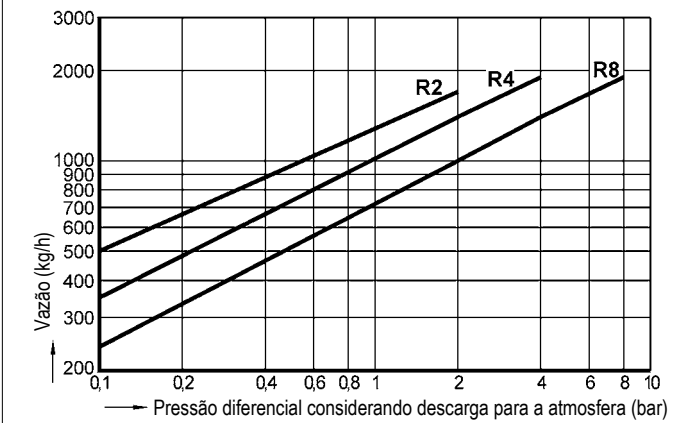
PN40 - padrão R22

DN15 - DN50



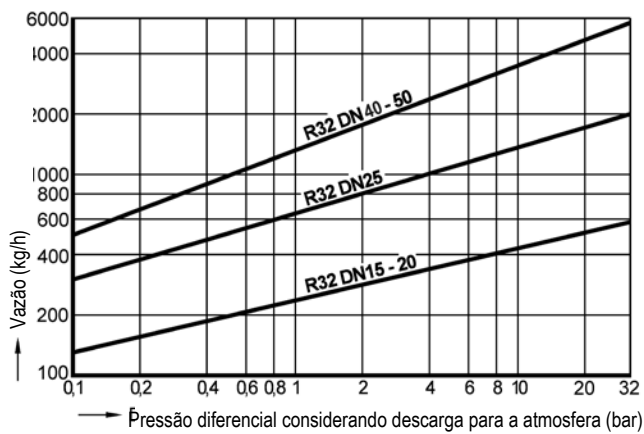
PN16 - PN40 - execução especial. R2, R4, R8

DN 25



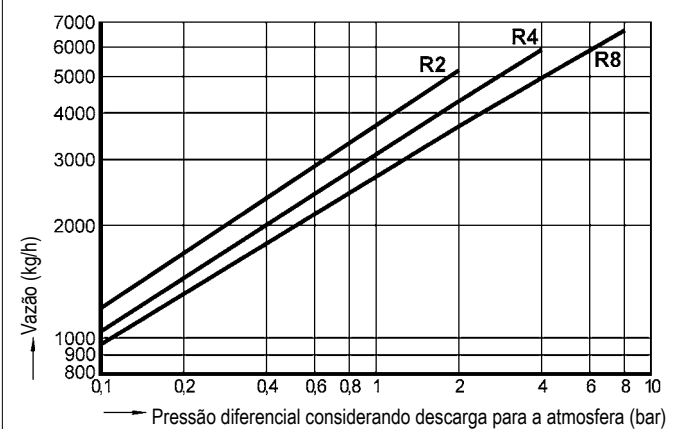
PN40 - padrão R32

DN15 - DN50



PN16 - PN40 - execução especial R2, R4, R8 DN 40 -

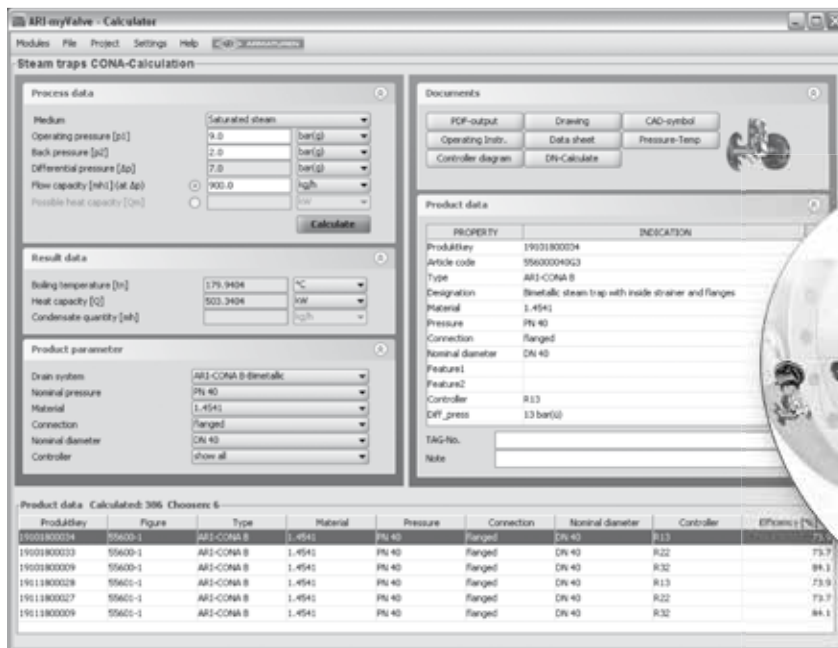
DN 50



Para determinar a drenagem da vazão de água fria a aproximadamente 20°C de ar comprimido e sistemas gasosos

myValve® - Seu programa de dimensionamento de válvulas

MyValve® é um poderoso software que não apenas auxilia no dimensionamento dos componentes de seu sistema, como também dá acesso a todos os outros dados dos produtos selecionados, tais como informações para compra, desenhos com sobressalentes, instruções de operação, folhas de dados etc., sempre que precisar.



myValve - Dimensionamento de válvulas – Software

Conteúdo:

Módulo de cálculo de purgadores ARI CONA

- Dimensionamento (cálculo de sistemas com purgadores de vapor com base nas informações de vazão ou capacidade de aquecimento)
- Cálculo do diâmetro nominal com base na informação da pressão, quantidade de condensado, subresfriamento do condensado e velocidade.

Fluidos:

- Vapor (saturado e superaquecido)
- Ar comprimido

Características especiais:

- Administração de um projeto com cálculos, dados dos produtos, desenhos com sobressalentes e identificação dos componentes (tags)
- Dados de saída de cálculo e folhas de dados em formato PDF
- Dados do produto podem ser usados para geração de compra direta
- Unidades no SI e ANSI com conversão para outro banco de dados
- Ajustes com sobrepressão ou pressão absoluta
- Todas as válvulas ARI são integradas no banco de dados
- Acesso direto relativo ao produto nas folhas de dados, instruções de operação, diagrama pressão-temperatura, características de controle, desenhos com sobressalentes e símbolos CAD no site
- Possibilidade de rodar o programa em rede da empresa – baixa complexidade
- Catálogo abrangente se estende a diversos grupos de produtos

Requisitos de sistema

Sistemas operacionais Windows, Linux, etc.

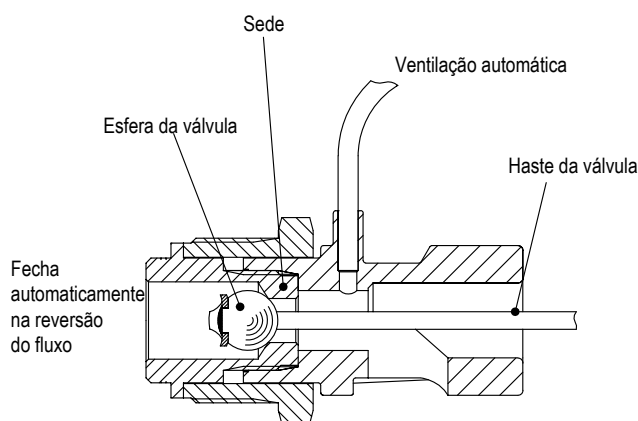
Informações sobre soldagem de tubulações

Ranhura para solda conforme DIN 2559

Os materiais usados para válvulas ARI com pontas para solda de topo são:	1.0619+N	GP240GH+N Conforme DIN EN 10213-2
	1.0460	P250GH Conforme DIN EN 10222-2
	1.5415	16Mo3 Conforme DIN EN 10222-2
Nota: Verifique restrições na pressão de operação e temperatura de entrada dependendo da construção!	1.4541	X6CrNiTi18-10 Conforme DIN EN 10222-5
	1.7335	13CrMo4-5 Conforme DIN EN 10222-2

Em nossa experiência recomendamos o uso de processos de solda elétrica. Pelas diferenças entre a composição dos materiais e espessura de parede do purgador e da tubulação, não deverão ser feitas soldas a maçarico. Poderão aparecer trincas de resfriamento e estrutura com grãos maiores. No caso de purgadores bimetalicos com face-a-face inferiores a 95 mm, o controlador bimetalico deverá ser removido antes da soldagem. Após a soldagem, quando atingirem a temperatura ambiente, o controlador bimetalico deverá ser montado novamente no corpo. Purgadores com extremidades para solda de encaixe devem apenas ser soldadas por solda de arco elétrico (processo de soldagem 11 conforme DIN EN 24063). Se houver intervenção no produto por terceiros que não por pessoal autorizado pelo fabricante durante o período de garantia, não haverá direito de reclamação e a garantia será cancelada!

Proteção anti-retorno de fluxo integrada

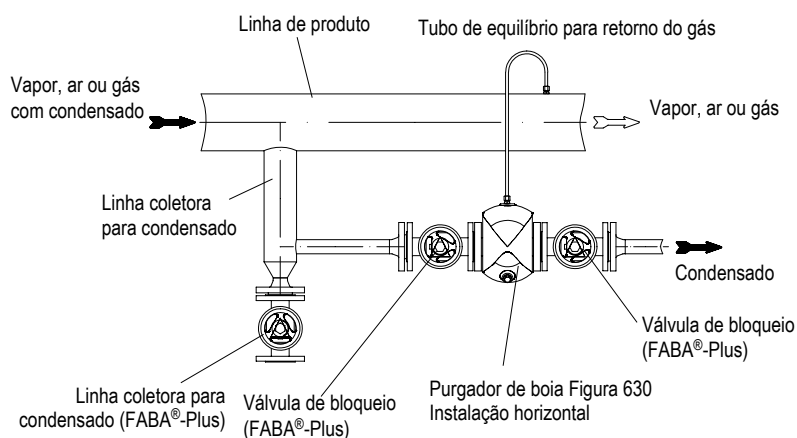


A proteção anti-retorno de fluxo integrada funciona como uma válvula de retenção (exceto BR633 e BR639 R4-P)

No caso de trocadores de calor ou bateria de aquecedores instalados em paralelo, a proteção anti-retorno de fluxo evita o desligamento do trocador por alagamento com o condensado do lado à jusante e aquecimento reverso

Uma válvula de retenção que de outra forma deveria ser instalada, deixa de ser necessária

Instalação com tubo de equilíbrio



Importante:

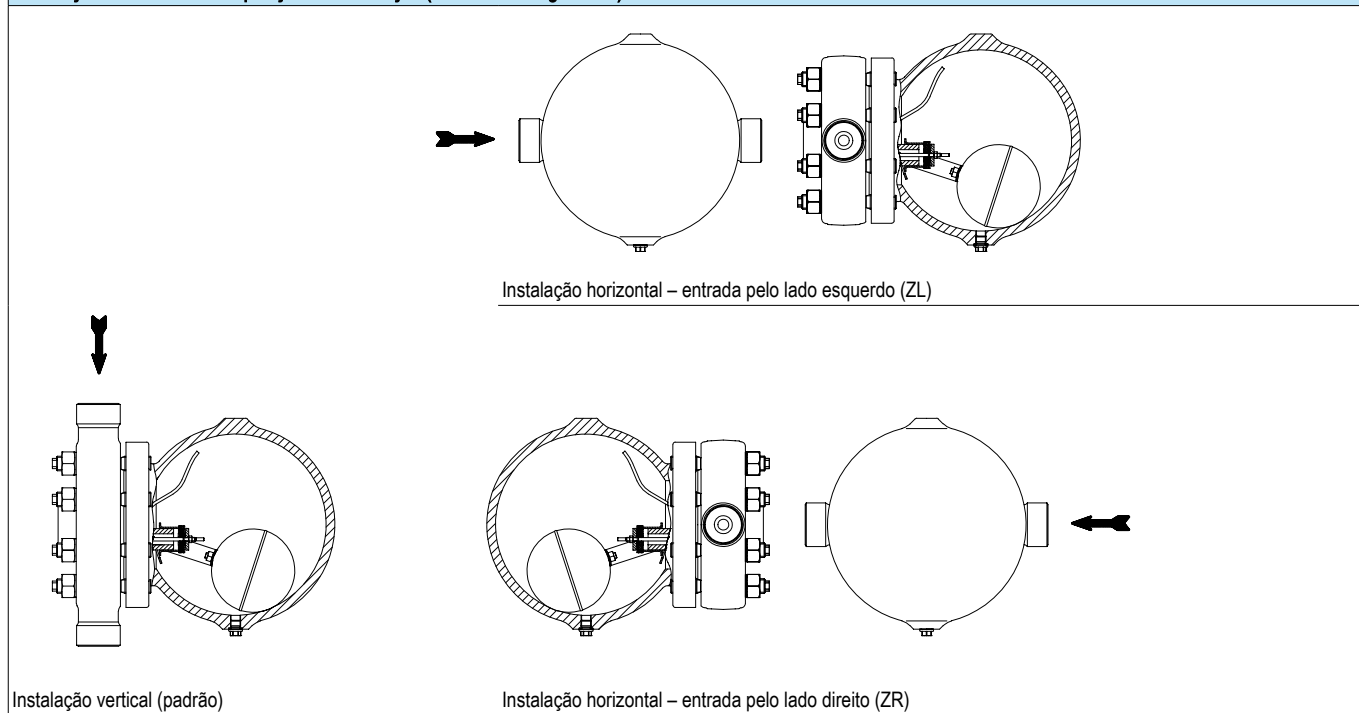
A instalação de um tubo de equilíbrio para retorno do gás é sempre recomendada, especialmente se o purgador de boia for instalado horizontalmente.

Crítérios de seleção:	Exemplo de dados para aquisição:
<ul style="list-style-type: none"> • Pressão do vapor • Contrapressão • Quantidade de condensado • Fluido • Diâmetro nominal / pressão • Tipo de conexão • Material • Serviço ou tipo de consumidor de vapor 	<p>Purgador de boia CONA®S, Figura 630, PN40, DN50, 1.0460/1.0169 +N, R22, com flanges, dimensão face-a-face 230 mm</p>

Posições de montagem diferentes do padrão (vertical) tem que ser indicadas juntamente com a informação do sentido de fluxo, ou seja, entrada pelo dado direito ou esquerdo

Dimensões padrão de flanges conforme 1092-1 / -2											
DN		(mm)	15	20	25	32	40	50	65	80	100
NPS		(pol)	1/2"	3/4"	1"	1 1/4"	1 1/2"	2"	2 1/2"	3"	4"
PN16	ØD	(mm)	95	105	115	140	150	165	185	200	220
	ØK	(mm)	65	75	85	100	110	125	145	160	180
	n x Ød	(mm)	4 x 14	4 x 14	4 x 14	4 x 18	4 x 18	4 x 18	4 x 18	8 x 18	8 x 18
PN25	ØD	(mm)	--	--	--	--	--	--	185	200	235
	ØK	(mm)	--	--	--	--	--	--	145	160	190
	n x Ød	(mm)	--	--	--	--	--	--	8 x 18	8 x 18	8 x 18
PN40	ØD	(mm)	95	105	115	140	150	165	185	200	235
	ØK	(mm)	65	75	85	100	110	125	145	160	190
	n x Ød	(mm)	4 x 14	4 x 14	4 x 14	4 x 18	4 x 18	4 x 18	8 x 18	8 x 18	8 x 22
PN63	ØD	(mm)	105	130	140	--	170	180	--	--	--
	ØK	(mm)	75	90	100	--	125	135	--	--	--
	n x Ød	(mm)	4 x 14	4 x 18	4 x 18	--	4 x 22	4 x 22	--	--	--
PN100	ØD	(mm)	105	130	140	--	170	195	--	--	--
	ØK	(mm)	75	90	100	--	125	145	--	--	--
	n x Ød	(mm)	4 x 14	4 x 16	4 x 18	--	4 x 22	4 x 26	--	--	--
PN160	ØD	(mm)	130	--	140	--	--	195	--	--	--
	ØK	(mm)	75	--	100	--	--	4 x 26	--	--	--
	n x Ød	(mm)	4 x 14	--	4 x 18	--	--	4 x 26	--	--	--

*Flanges de aço com 4 furos – sujeito a negociação prévia

Informações sobre diferentes posições de instalação (mostrado na Figura 631)


Instalação (vide imagem)

O purgador de boia pode ser instalado tanto na vertical (padrão) quanto na horizontal. No caso de instalação horizontal, favor indicar se a entrada será feita pelo lado esquerdo ou direito

O purgador também pode ser convertido no campo para atender as diferentes posições de instalação. Consulte os manuais de operação apropriados (exceto BR633)

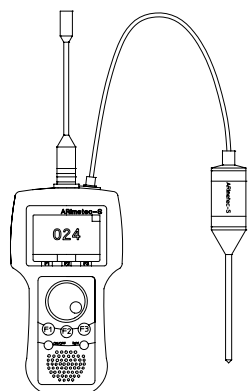
O purgador deve ser instalado no sentido indicado pela seta gravada no corpo

Deve ser deixado um espaço suficiente para a retirada da tampa do purgador (vide dimensão "S")

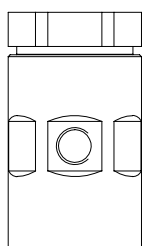
O purgador deve preferencialmente ser instalado no ponto mais baixo do sistema e a cápsula de membrana e tubo de respiro devem ser instalados na vertical, voltados para cima, dentro da tampa

Para modificação da posição de instalação consulte o manual de operações

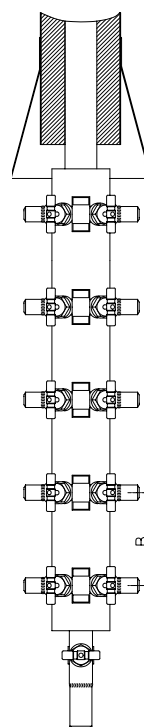
A modificação da posição de instalação durante o período de garantia deve ser feita por pessoal da ARI ou mediante acordo entre o cliente e o fabricante



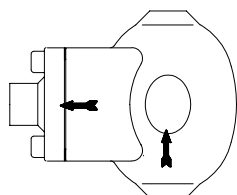
Analizador multifuncional **ARImotec[®]-S**



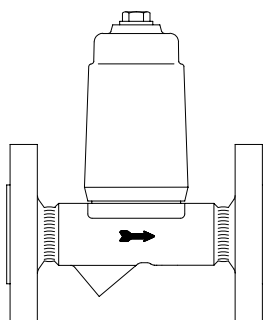
Válvula de quebra-vácuo
Fig. 655



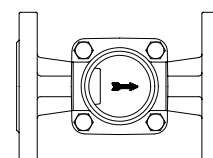
Coletor de condensado (B = 160), distribuidor de vapor (B = 120)
CODI[®]S engaxetado, Figuras 671/672
CODI[®]B com fole de selagem isento de manutenção, Figuras 675/676



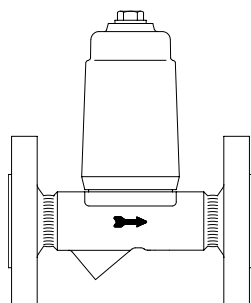
Eliminador automático de ar para sistemas com líquidos Fig. 656



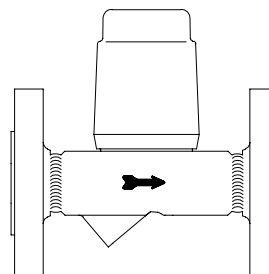
Limitador de temperatura de descarga de condensado Fig. 645/647



Visor de fluxo
Fig. 660/661



Limitador de temperatura de retorno Fig. 650



Drenador de líquidos
Fig. 665

(Maiores informações sobre os acessórios podem ser encontradas nas respectivas folhas de dados)