

Purgador termodinâmico

**Purgador termodinâmico**

**PN40**

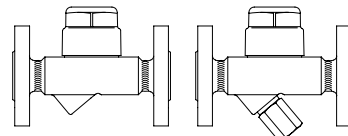
- com flanges
- roscado
- para solda de encaixe
- para solda de topo

(Fig. 640/641....1)

(Fig. 640/641....2)

(Fig. 640/641....3)

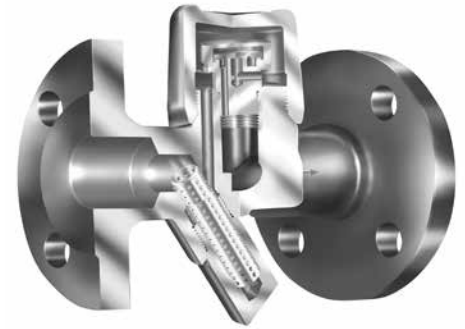
(Fig. 640/641....4)



Aço forjado  
Aço alta temperatura  
Aço inoxidável

**Fig. 640/641 (Y)**

Pág 2



**Fig. 641....1**

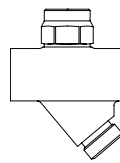
**Purgador termodinâmico**

**PN63**

- roscado
- para solda de encaixe

(Fig. 641....2)

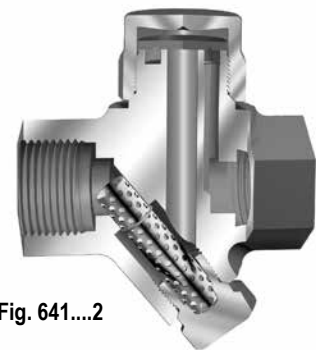
(Fig. 641....3)



Aço inoxidável

**Fig. 641 (Y)**

Pág 4



**Fig. 641....2**

**Purgador termodinâmico**

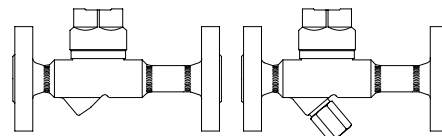
**PN63**

- com flanges
- para solda de encaixe
- para solda de topo

(Fig. 640/641....1)

(Fig. 640/641....3)

(Fig. 640/641....4)



Aço alta temperatura

**Fig. 640/641 (Y)**

Pág 6

**Características:**

- Para descarga de condensado com leve ou alto grau de subresfriamento
- Operação intermitente
- Robusto e resistente a golpes de ariete
- Proteção anti-retorno de fluxo integrada
- Construções:
  - com filtro interno – Figura 640
  - com filtro externo – Figura 641 (Y)
- Projeto otimizado para rápida instalação
- Selagem da tampa sem juntas
- Instalação em qualquer posição
- A câmara quente minimiza o impacto das condições atmosféricas na performance do purgador (exceto Figura 56.641)
- Unidade controladora substituível

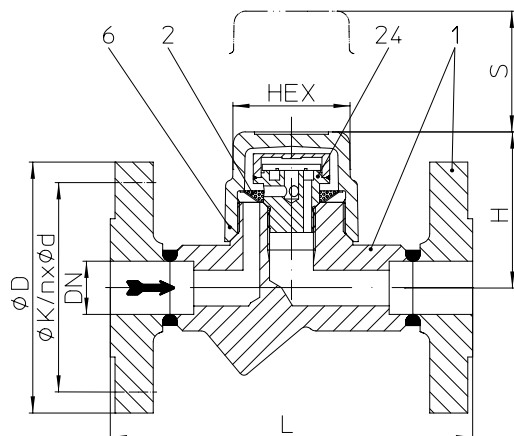
**Purgador termodinâmico (Aço forjado, Aço alta temperatura, Aço inoxidável)**


Fig. 640....1 com flanges

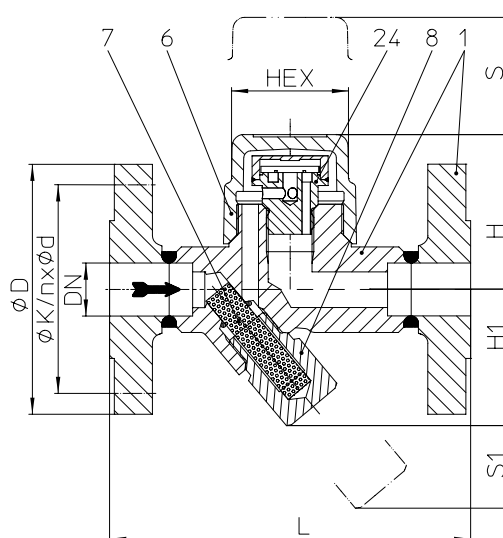


Fig. 641....1 com flanges

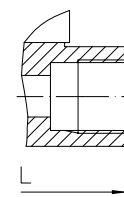


Fig. 640/641....2 roscado

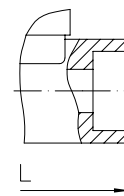


Fig. 640/641....3 para solda de encaixe

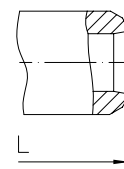


Fig. 640/641....4 para solda de topo

Figura	Pressão nominal	Material	Diâmetro nominal / NPS	Pressão de operação PS	Temperatura de entrada TS	Pressão diferencial admissível ΔPMX	Razão permitível entre pressões / mínima pressão de operação
45.640 45.641 (Y)	PN40	1.0460	15 - 25 / 1/2" - 1"	32 barg	250 °C	32 bar	razão permitível entre pressões: contrapressão/pressão de entrada ≤ 0,8 barg  mínima pressão de operação: 0,7 barg
				22 barg	385 °C		
				14,5 barg	450 °C		
85.640 85.641 (Y)	PN40	1.5415	15 - 25 / 1/2" - 1"	35 barg	300 °C		
				32 barg	335 °C		
				28 barg	450 °C		
55.640 55.641 (Y)	PN40	1.4541	15 - 25 / 1/2" - 1"	32 barg	350 °C		
				22 barg	400 °C		

Para versões ANSI, vide folha de dados CONA® TD-ANSI

**Tipos de conexões**

Outros tipos de conexões sob consulta

- Flanges ....1 conforme DIN EN 1092-1
- Roscada ....2 Rp conforme DIN EN 10226-1 ou NPT conforme ANSI B1.20.1
- Solda de encaixe ....3 conforme DIN EN 12760
- Solda de topo ....4 Preparação para solda conforme EN ISO 9692 n° 1.3 e 1.5  
(Verifique restrições na pressão de operação e temperatura de entrada dependendo da construção!)

**Características:**

- Purgador termodinâmico com unidade de controle substituível e tampa com câmara quente que minimiza os efeitos das condições atmosféricas na performance do purgador, tais como chuva, vento, etc.
- Operação intermitente
- A câmara quente minimiza o impacto das condições ambientais na performance do purgador
- Robusto e resistente a golpes de aríete
- Proteção anti-retorno de fluxo integrada
- Com filtro interno – BR640 / com filtro externo – BR641 (Y)
- Instalação em qualquer posição
- Projeto otimizado para rápida instalação
- Manutenção simplificada por não usar junta na tampa roscada

**Opcionais**

- Filtro externo com válvula de dreno (Posição 46)

Tipos de conexão	Flanges			Roscado Para solda de encaixe			Para solda de topo		
	DN	15	20	25	15	20	25	15	20
NPS	1/2"	3/4"	1"	1/2"	3/4"	1"	1/2"	3/4"	1"

Face-a-face conforme folha de dados										
L	(mm)	150	150	160	95	95	95	250	250	250

Dimensões		Vide página 9 para dimensões padrão dos flanges								
H	(mm)	65	65	65	65	65	74	65	65	65
H1	(mm)	62	62	62	62	62	55	62	62	62
S	(mm)	40	40	40	40	40	40	40	40	40
S1	(mm)	24	24	24	24	24	13	24	24	24
HEX	(mm)	50	50	50	50	50	50	50	50	50

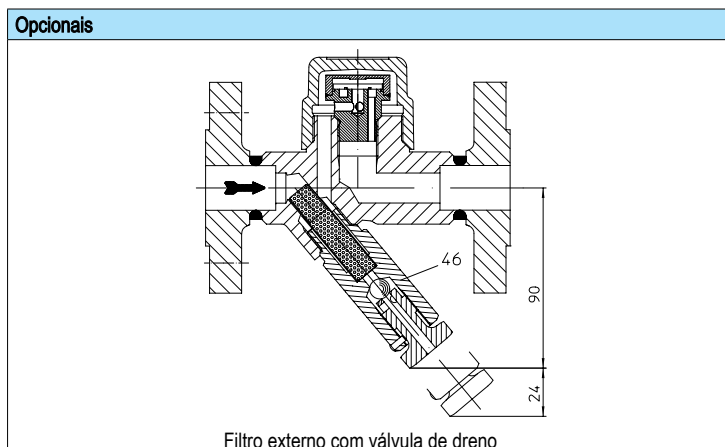
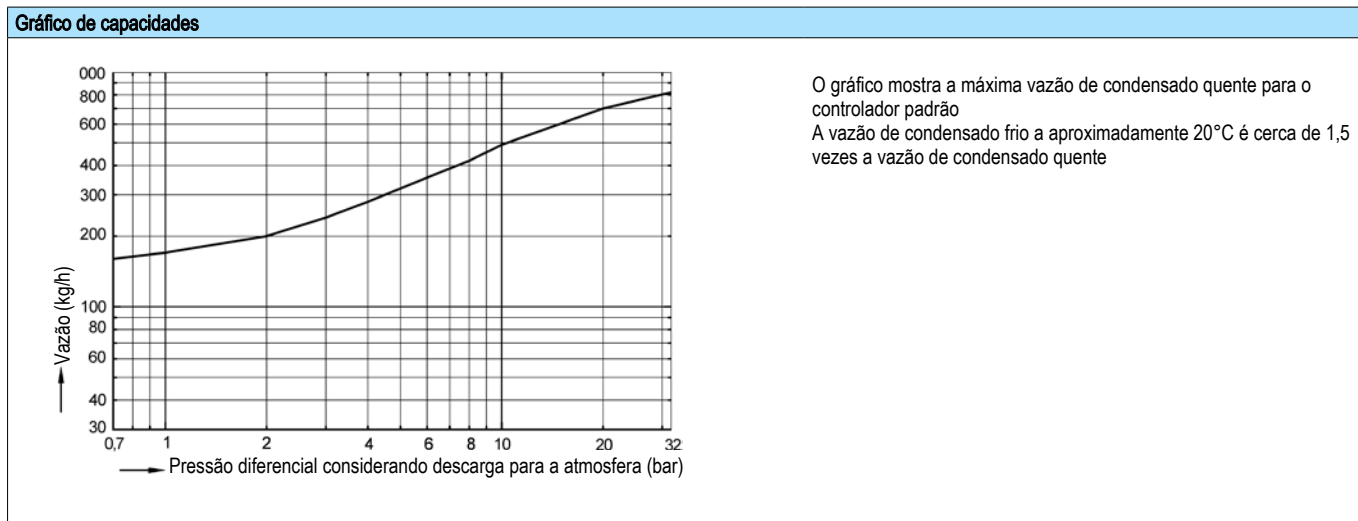
Pesos										
Fig. 640 / 641(app.)	(kg)	2,7	3,3	3,7	1,4	1,3	1,8	1,8	1,9	2

Componentes					
Posição	Sp.p.*	Descrição	Fig. 45.640 / 45.641	Fig. 85.640 / 85.641	Fig. 55.640 / 55.641
1		Corpo	P250 GH, 1.0460	16Mo3, 1.5415	X6CrNiTi18-10, 1.4541
2	x	Filtro	X5CrNi18-10, 1.4301		
6		Tampa	P250 GH, 1.0460	16Mo3, 1.5415	X6CrNiTi18-10, 1.4541
7	x	Filtro	X5CrNi18-10, 1.4301		
8	x	Bujão do filtro	X6CrNiTi18-10, 1.4541		
24	x	Controlador (completo)	X39CrMo17-1+QT, 1.4122+QT		
46	x	Válvula de dreno (completa)	X8CrNiS18-9, 1.4305		
L		Peças de reposição	*Sobressalentes		

Informação/restrrição de regras técnicas precisam ser observadas!

Resistência e adequação devem ser verificadas (contate o fabricante para maiores informações, verifique a descrição geral do produto e lista de resistência)

Manuais de operação e instalação podem ser baixados do site [www.ari-armaturen.com](http://www.ari-armaturen.com)



## Purgador termodinâmico (Aço inoxidável)

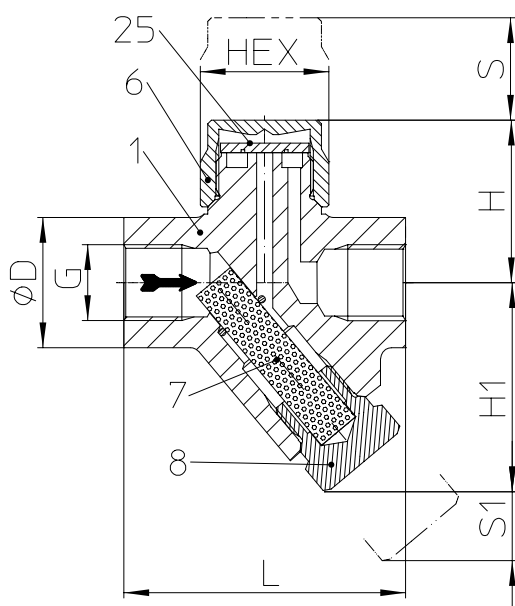


Fig. 641....2 roscada

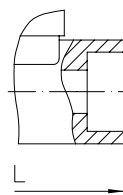

 Fig. 641....3  
 para solda de encaixe

Figura	Pressão nominal	Material	Pressão nominal / NPS	Pressão de operação PS	Temperatura de entrada TS	Pressão diferencial admissível ΔPMX	Razão permissível entre pressões / mínima pressão de operação
56.641 (Y)	PN63	A743CA40	3/8"-3/4"	42 barg	400 °C	42 bar	razão permissível entre pressões: contrapressão/pressão de entrada ≤ 0,8 barg mínima pressão de operação: 1 barg
		1.4006	1"				

Para versões ANSI, vide folha de dados CONA® TD-ANSI

**Tipos de conexões**

Outros tipos de conexões sob consulta

- Roscada ....2 Rp conforme DIN EN 10226-1 ou NPT conforme ANSI B1.20.1
- Solda de encaixe ....3 conforme DIN EN 12760

**Características:**

- Purgador termodinâmico em aço inoxidável para descarga de condensado de quaisquer tipos de sistemas de vapor
- Operação intermitente
- Robusto e resistente a golpes de aríete
- Proteção anti-retorno de fluxo integrada
- Com filtro externo
- Instalação em qualquer posição
- Projeto otimizado para rápida instalação
- Manutenção simplificada por não usar junta na tampa roscada

Tipos de conexão	Roscado (3/8" – 1")			
	--	Para solda de encaixe (DN15-20)		--
DN	10	15	20	25
NPS	3/8"	1/2"	3/4"	1"

Face-a-face conforme folha de dados					
L	(mm)	78	78	90	95

Dimensões		Vide página 9 para dimensões padrão dos flanges			
H	(mm)	47	47	50	59
H1	(mm)	56	56	56	61
S	(mm)	20	20	20	20
S1	(mm)	45	45	45	45
HEX	(mm)	32	32	32	41

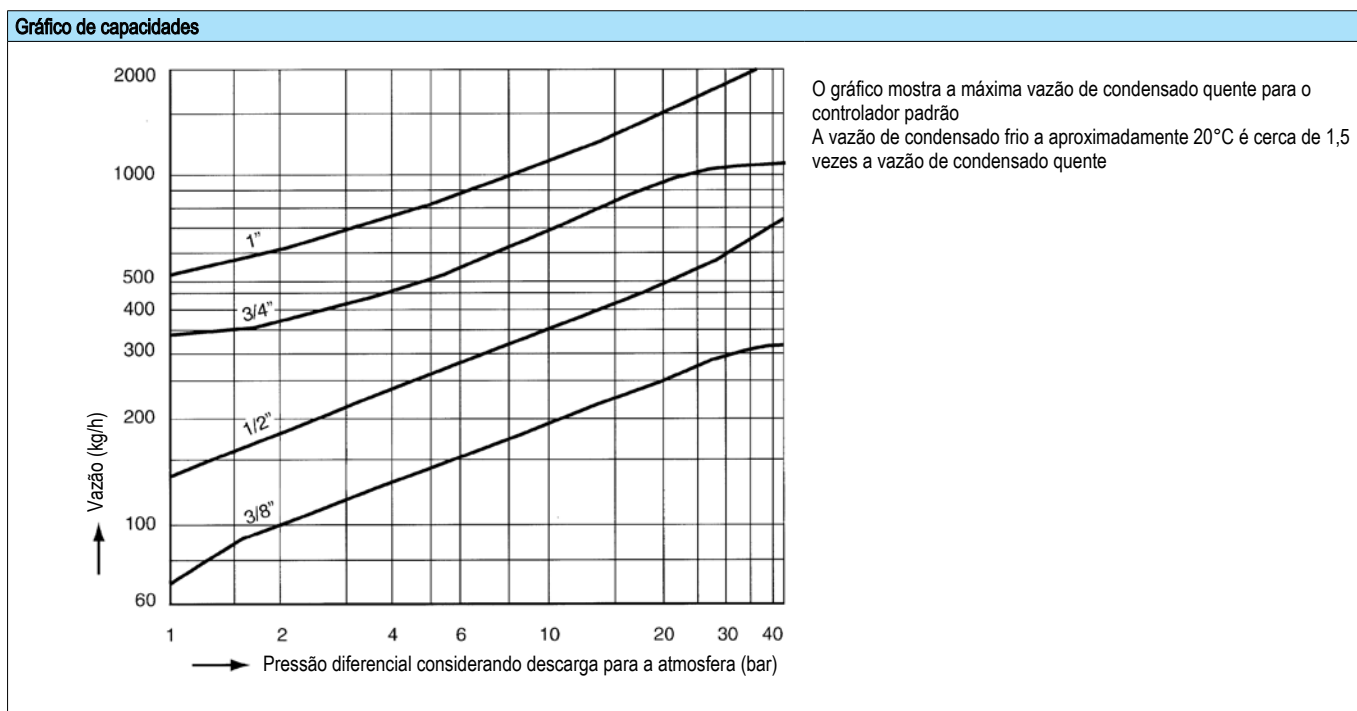
Pesos					
Fig. 641 (aprox.)	(kg)	0,8	0,8	0,8	0,9

Componentes					
Posição	Sp.p.*	Descrição	Fig. 56.641		
			NPS 3/8" - 3/4"		NPS 1"
1		Corpo	A743CA40		X12Cr13, 1.4006
6		Tampa	X8CrNiS18-9, 1.4305		
7	x	Filtro	X5CrNi18-10, 1.4301		
8		Bujão do filtro	X6CrNiTi18-10, 1.4541		
25	x	Disco	X39CrMo17-1+QT, 1.4122+QT		
		L Peças de reposição	*Sobressalentes		

Informação/restrrição de regras técnicas precisam ser observadas!

Resistência e adequação devem ser verificadas (contate o fabricante para maiores informações, verifique a descrição geral do produto e lista de resistência)

Manuais de operação e instalação podem ser baixados do site [www.ari-armaturen.com](http://www.ari-armaturen.com)



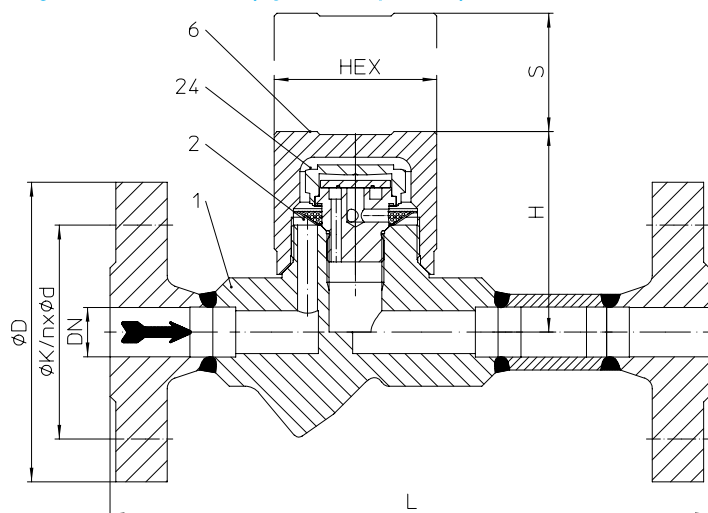
**Purgador termodinâmico (Aço alta temperatura)**


Fig. 640....1 com flanges

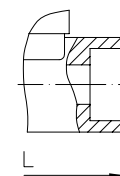
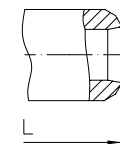
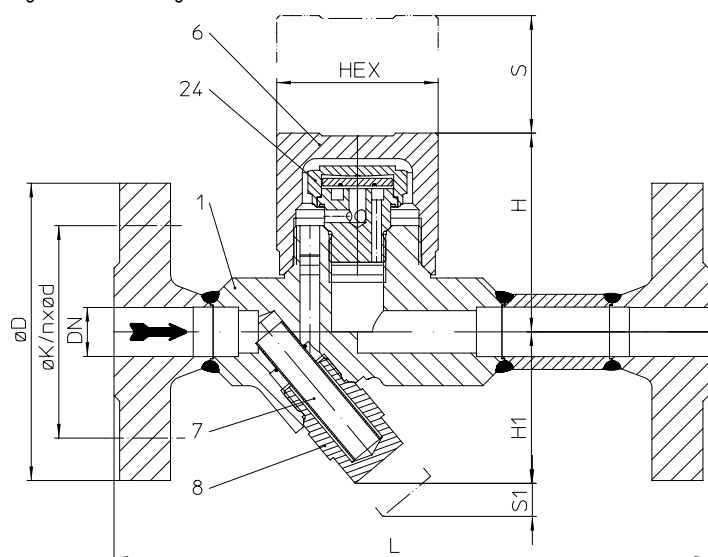

 Fig. 640/641....3  
 para solda de encaixe

 Fig. 640/641....4  
 para solda de topo


Fig. 641....1 com flanges

Figura	Pressão nominal	Material	Diâmetro nominal / NPS	Pressão de operação PS	Pressão de operação PS	Pressão diferencial admissível ΔPMX	Razão permitível entre pressões / mínima pressão de operação
86.640 86.641 (Y)	PN63	1.5415	15 - 25 / 1/2" - 1"	42 barg	450 °C	42 bar	razão permitível entre pressões: contrapressão/pressão de entrada ≤ 0,8 barg mínima pressão de operação: 0,7 barg

Para versões ANSI, vide folha de dados CONA® TD-ANSI

**Tipos de conexões** Outros tipos de conexões sob consulta

- Flanges ....1 conforme DIN EN 1092-1
- Solda de encaixe ....3 conforme DIN EN 12760
- Solda de topo ....4 Preparação para solda conforme EN ISO 9692 n° 1.3 e 1.5  
(Verifique restrições na pressão de operação e temperatura de entrada dependendo da construção!)

**Características:**

- Purgador termodinâmico com unidade de controle substituível e tampa com câmara quente que minimiza os efeitos das condições atmosféricas na performance do purgador, tais como chuva, vento, etc.
- Operação intermitente
- A câmara quente minimiza o impacto das condições ambientais na performance do purgador
- Robusto e resistente a golpes de ariete
- Proteção anti-retorno de fluxo integrada
- Com filtro interno – BR640 / com filtro externo – BR641 (Y)
- Instalação em qualquer posição
- Projeto otimizado para rápida instalação
- Manutenção simplificada por não usar junta na tampa roscada

Tipos de conexão	Flanges			Para solda de encaixe			Para solda de topo <sup>1)</sup>		
	DN	15	20	25	15	20	25	15	20
NPS	1/2"	3/4"	1"	1/2"	3/4"	1"	1/2"	3/4"	1"

<sup>1)</sup> Ao pedir, favor informar dimensão do tubo

Face-a-face conforme folha de dados										
L	(mm)	210	210	230	95	95	95	250	250	250

Dimensões		Vide página 9 para dimensões padrão dos flanges								
H	(mm)	65	65	65	65	65	74	65	65	65
H1	(mm)	62	62	62	62	62	55	62	62	62
S	(mm)	40	40	40	40	40	40	40	40	40
S1	(mm)	24	24	24	24	24	13	24	24	24
HEX	(mm)	50	50	50	50	50	50	50	50	50

Pesos											
Fig. 640 / 641	(aprox.)	(kg)	3,7	5,2	6,6	1,3	1,2	1,7	1,8	1,9	2,0

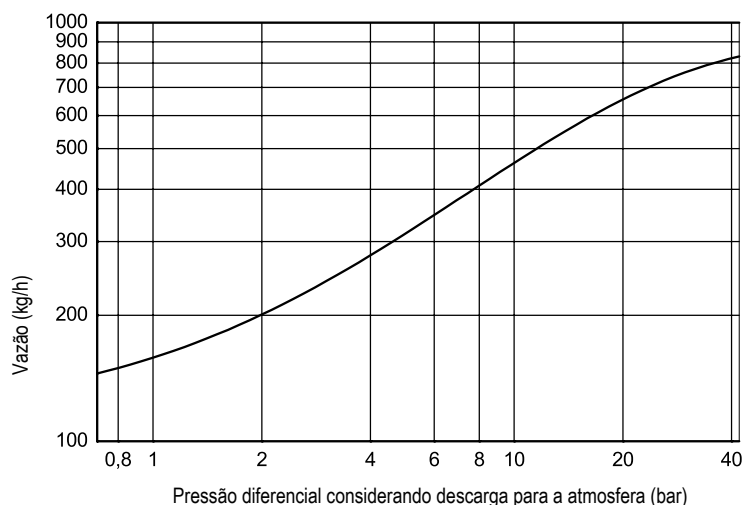
Componentes				
Posição	Sp.p.*	Descrição	Fig. 86.640	Fig. 86.641
1		Corpo	16Mo3, 1.5415	
2	x	Filtro	X5CrNi18-10, 1.4301	--
6		Tampa	16Mo3, 1.5415	
7	x	Filtro	--	X5CrNi18-10, 1.4301
8	x	Bujão do filtro	--	X6CrNiTi18-10, 1.4541
24	x	Controlador (completo)	X39CrMo17-1+QT, 1.4122+QT	
		L Peças de reposição	*Sobressalentes	

Informação/restrrição de regras técnicas precisam ser observadas!

Resistência e adequação devem ser verificadas (contate o fabricante para maiores informações, verifique a descrição geral do produto e lista de resistência)

Manuais de operação e instalação podem ser baixados do site [www.ari-armaturen.com](http://www.ari-armaturen.com)

#### Gráfico de capacidades



O gráfico mostra a máxima vazão de condensado quente para o controlador padrão

A vazão de condensado frio a aproximadamente 20°C é cerca de 1,5 vezes a vazão de condensado quente

## myValve® - Seu programa de dimensionamento de válvulas

myValve® é um poderoso software que não apenas auxilia no dimensionamento dos componentes de seu sistema, como também dá acesso a todos os outros dados dos produtos selecionados, tais como informações para compra, desenhos com sobressalentes, instruções de operação, folhas de dados etc., sempre que precisar.

Product	Figure	Type	Material	Pressure	Connection	Form	Nominal diameter	Feature1	lvs	Zeta	Spec(e/s)
10521900013	35046	ARI-FABA-Plus	1.0619+N	PN 40	flanged	Straight thro...	DN 50	Plug/Plug wit...	43	5.397	3.54
10531900007	35047	ARI-FABA-Plus	1.0619+N	PN 40	flanged	Angle pattern	DN 50	Plug/Plug wit...	53	3.553	3.54
10522000010	35046	ARI-FABA-Plus	1.0619+N	PN 40	flanged	Straight thro...	DN 65	Plug/Plug wit...	75	5.067	2.095
10532000007	35047	ARI-FABA-Plus	1.0619+N	PN 40	flanged	Angle pattern	DN 65	Plug/Plug wit...	94	3.226	2.095
10522100010	35046	ARI-FABA-Plus	1.0619+N	PN 40	flanged	Straight thro...	DN 80	Plug/Plug wit...	105	5.932	1.383



### myValve® / Dimensionamento de válvulas – Software

- Conteúdo:**
- Dimensionamento (cálculo de sistemas com purgadores de vapor com base nas informações de vazão ou capacidade de aquecimento)
  - Cálculo do diâmetro nominal com base na informação da pressão, quantidade de condensado, subresfriamento do condensado e velocidade.
- Fluidos:**
- Vapor (saturado e superaquecido)
  - Ar comprimido
- Características especiais:**
- Administração de um projeto com cálculos, dados dos produtos, desenhos com sobressalentes e identificação dos componentes (tags)
  - Dados de saída de cálculo e folhas de dados em formato PDF
  - Dados do produto podem ser usados para geração de compra direta
  - Unidades no SI e ANSI com conversão para outro banco de dados
  - Ajustes com sobrepressão ou pressão absoluta
  - Todas as válvulas ARI são integradas no banco de dados
  - Acesso direto relativo ao produto nas folhas de dados, instruções de operação, diagrama pressão-temperatura, características de controle, desenhos com sobressalentes e símbolos CAD no site
  - Possibilidade de rodar o programa em rede da empresa – baixa complexidade
  - Catálogo abrangente se estende a diversos grupos de produtos
- Requisitos de sistema:**
- Sistemas operacionais Windows, Linux, etc.



**Informações sobre soldagem de tubulações**
**Ranhura para solda conforme DIN 2559**

Os materiais usados para válvulas ARI com pontas para solda de topo são:	1.0460	P250GH Conforme DIN EN 10222-2
	1.5415	16Mo3 Conforme DIN EN 10222-2
	A743CA40	Conforme ASTM A743/A743M-98a
	1.4006	X12Cr13 Conforme DIN EN 10250-4

**Nota:**

Verifique restrições na pressão de operação e temperatura de entrada dependendo da construção!

Em nossa experiência recomendamos o uso de processos de solda elétrica

Pelas diferenças entre a composição dos materiais e espessura de parede do purgador e da tubulação, não deverão ser feitas soldas a maçarico. Poderão aparecer trincas de resfriamento e estrutura com grãos maiores

Purgadores com extremidades para solda de encaixe devem apenas ser soldadas por solda de arco elétrico (processo de soldagem 111 conforme DIN EN 24063)

Se houver intervenção no produto por terceiros que não por pessoal autorizado pelo fabricante durante o período de garantia, não haverá direito de reclamação e a garantia será cancelada!

**Dimensões padrão de flanges conforme 1092-1 / -2**

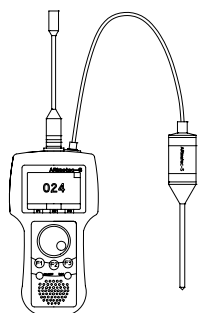
DN			15	20	25
NPS			1/2"	3/4"	1"
PN40	ØD	(mm)	95	105	115
	ØK	(mm)	65	75	85
	n x Ød	(mm)	4 x 14	4 x 14	4 x 14
PN63	ØD	(mm)	105	130	140
	ØK	(mm)	75	90	100
	n x Ød	(mm)	4 x 14	4 x 18	4 x 18

**Critérios de seleção:**

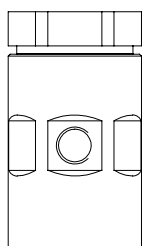
- Pressão do vapor
- Contrapressão
- Quantidade de condensado
- Diâmetro nominal / pressão
- Tipo de conexão
- Material
- Serviço ou tipo de consumidor de vapor

**Exemplo de dados para aquisição:**

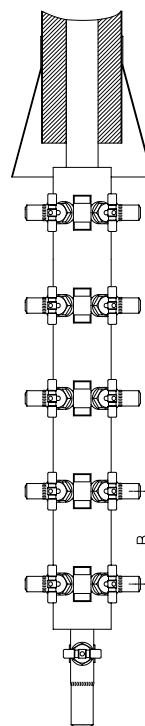
**Purgador bimetálico CONA® TD, Figura 640, PN40, DN15, 1.0460, com flanges, dimensão face-a-face 150 mm**



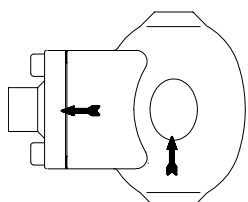
Analizador multifuncional  
**ARImotec®-S**



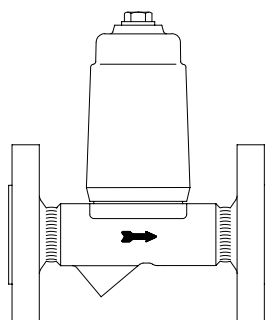
Válvula de quebra-vácuo  
Fig. 655



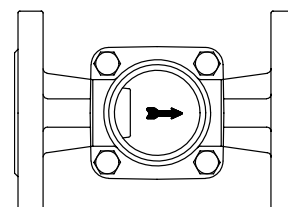
Coletor de condensado (B = 160), distribuidor de vapor (B = 120)  
**CODI® S** engaxetado, Figuras 671/672  
**CODI® B** com fole de selagem isento de manutenção, Figuras 675/676



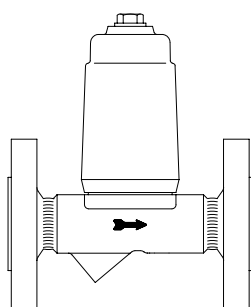
Eliminador automático de ar para sistemas com líquidos Fig. 656



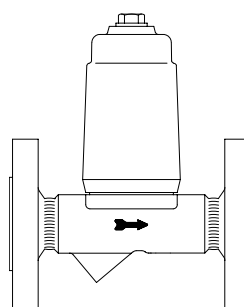
Limitador de temperatura de descarga de condensado Fig. 645/647



Visor de fluxo  
Fig. 660/661



Limitador de temperatura de retorno Fig. 650



Drenador de líquidos  
Fig. 665

(Maiores informações sobre os acessórios podem ser encontradas nas respectivas folhas de dados)