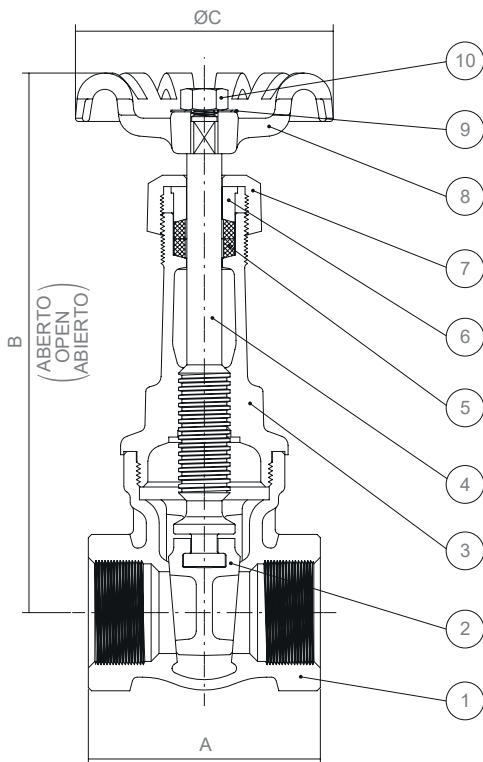




PN 20

DN 15 → 100



MEDIDAS sizes medidas		DIMENSÕES dimensions dimensiones			
NPS*	DNA**	A	B	ØC	
1/2"	15	56	140	60	
3/4"	20	62	168	70	
1"	25	72	195	83	
1 1/4"	32	78	225	93	
1 1/2"	40	86	255	102	
2"	50	98	320	122	
2 1/2"	65	116	375	122	
3"	80	130	437	167	
4"	100	153	510	230	

CONDIÇÕES DE TRABALHO working conditions condiciones de trabajo		
VAPOR SATURADO saturated steam vapor saturado	150 PSI (10 BAR)	SEM CHOQUE non shock sin choque
ÁGUA, ÓLEO water, oil agua, aceite	300 PSI (20 BAR)	

* NPS = Tamanho nominal da tubulação
Nominal pipe size
Tamaño nominal de la tubería

** DN = Diâmetro nominal
Nominal diameter
Diámetro nominal

POS.	DENOMINAÇÃO designation designación	MATERIAL material materiales	ABNT	ASTM
01	Corpo body cuerpo	Bronze bronce bronce	NBR6314/ C83600	B62/ C83600
02	Cunha wedge cuña	Bronze bronce bronce	NBR6314/ C83600	B62/ C83600
03	Cabeça bonnet bonete	Bronze bronce bronce	NBR6314/ C83600	B62/ C83600
04	Haste stem vástago	Latão brass latón	NBR6188/ C37700	B124/ C37700
05	Gaxeta packing empaques	PTFE	-	-
06	Bucha gaxeta packing gland prensa empaque	Latão brass latón	NBR6188/ C37700	B124/ C37700
07	Porca gaxeta packing nut tuerca prensa empaque	Bronze bronce bronce	NBR6314/ C83600	B62/ C83600
08	Volante handwheel volante	1 1/2" a 4" Alumínio aluminum aluminio	-	B-85/ S 12 A
		1/2" a 1 1/4" Poliamida polyamide poliamida	-	-
09	Arruela de identificação identification plate roldana de indentificación	Alumínio aluminum aluminio	-	-
10	Porca nut tuerca	Aço inox stainless steel acero inox	NBR5601/ 304	A276/ 304

Construção baseada na norma NBR 15055
Construction in accordance with NBR 15055 standard
Construcción de acuerdo con la norma NBR 15055

Extremidades de acordo com a norma ISO 7.1 (BSP) ou ANSI B 1.20.1 (NPT) dimensões em milímetros
Ends according to ISO (BSP) or ANSI B 1.20.1 (NPT) standard dimensions in mm
Extremos según la norma ISO 7.1 (BSP) o ANSI B 1.20.1 (NPT) dimensiones en mm

www.bermo.com.br

Matriz
Blumenau-SC
47 2123-4444
bermo@bermo.com.br

Filiais
Chapecó-SC
49 3322-2177
bermocco@bermo.com.br

Curitiba-PR
41 2111-4344
bermocwb@bermo.com.br

Joinville-SC
47 3435-3635
bermojvl@bermo.com.br

Porto Alegre-RS
51 3464-5159
bermopoa@bermo.com.br

Salvador-BA
71 3512-4488
bermossa@bermo.com.br

São Paulo-SP
11 2505-1500
bermosp@bermo.com.br