

## Projeto



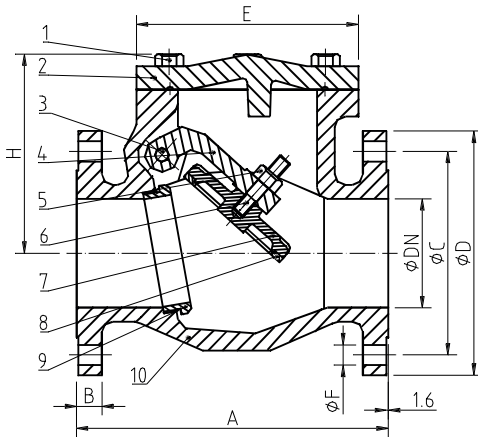
Válvula de Retenção em Foyo Nodular ASTM A-536; tampa aparafusada; extremidades flangeadas padrão ANSI B 16.5; face com ressalto; face a face padrão ANSI B 16.10; internos em aço Inóx 316 ASTM A-351 Gr. CF8M.

PRESSÃO DE SERVIÇO: 150 lbf/pol<sup>2</sup>

TESTE HIDROSTÁTICO DO CORPO: 350 lbf/pol<sup>2</sup>

DA SEDE: 200 lbf/pol<sup>2</sup>

Ferro Fundido Nodular (V. Inox.)



| Nº | COMPONENTES        | MATERIAL                |
|----|--------------------|-------------------------|
| 1  | PARAFUSO SEXTAVADO | Aço SAE 1020 Zincado    |
| 2  | TAMPA              | Foyo Nodular ASTM A-536 |
| 3  | EIXO               | AISI 410 Laminado       |
| 4  | BRAÇO              | Foyo Nodular ASTM A-536 |
| 5  | PORCA              | AISI 316                |
| 6  | PRISIONEIRO        | AISI 410                |
| 7  | PORTINHOLA         | Foyo Nodular ASTM A-536 |
| 8  | ANEL DA PORTINHOLA | ASTM A-351 Gr. CF8M     |
| 9  | ANEL DO CORPO      | ASTM A-351 Gr. CF8M     |
| 10 | CORPO              | Foyo Nodular ASTM A-536 |

| DN     | A   | B  | D   | H   | E   | C     | NF  | F  | BY-PASS | MASSA |
|--------|-----|----|-----|-----|-----|-------|-----|----|---------|-------|
| Pol    | mm  | mm | mm  | mm  | mm  | mm    | --- | mm | Pol     | kg    |
| 1 1/2" | 165 | 16 | 127 | 120 | 130 | 98    | 4   | 16 | 1/2"    | 9     |
| 2"     | 203 | 18 | 152 | 131 | 137 | 120,6 | 4   | 19 | 1/2"    | 13    |
| 2 1/2" | 216 | 20 | 178 | 147 | 160 | 139,7 | 4   | 19 | 1/2"    | 19    |
| 3"     | 241 | 20 | 191 | 167 | 180 | 152,4 | 4   | 19 | 1/2"    | 25    |
| 4"     | 292 | 26 | 229 | 188 | 210 | 190,5 | 8   | 19 | 1/2"    | 38    |
| 5"     | 330 | 26 | 254 | 209 | 250 | 215,9 | 8   | 22 | 3/4"    | 49    |
| 6"     | 356 | 27 | 279 | 213 | 270 | 241,3 | 8   | 22 | 3/4"    | 56    |
| 8"     | 495 | 32 | 343 | 272 | 340 | 298,5 | 8   | 22 | 3/4"    | 110   |
| 10"    | 622 | 34 | 406 | 334 | 450 | 362   | 12  | 25 | 1"      | 205   |
| 12"    | 699 | 34 | 483 | 399 | 530 | 431,8 | 12  | 25 | 1"      | 315   |
| 14"    | 787 | 35 | 533 | 442 | 597 | 476,3 | 12  | 28 | 1"      | 425   |
| 16"    | 864 | 36 | 597 | 474 | 652 | 539,8 | 16  | 28 | 1 1/2"  | 483   |

Obs.: NF = Número de Furos

[www.bermo.com.br](http://www.bermo.com.br)

**Matriz**  
Blumenau-SC  
47 2123-4444  
bermo@bermo.com.br

**Filiais**  
Chapecó-SC  
49 3322-2177  
bermocco@bermo.com.br

Curitiba-PR  
41 2111-4344  
bermocwb@bermo.com.br

Joinville-SC  
47 3435-3635  
bermojvl@bermo.com.br

Porto Alegre-RS  
51 3464-5159  
bermopoa@bermo.com.br

Salvador-BA  
71 3512-4488  
bermossa@bermo.com.br

São Paulo-SP  
11 2505-1500  
bermosp@bermo.com.br