

## Projeto



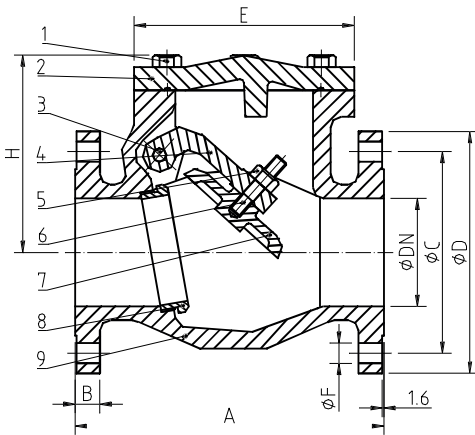
Válvula de Retenção em Aço Inóx 316 ASTM A-351 Gr. CF8M; tampa aparafusada; extremidades flangeadas padrão ANSI B 16.5; face com ressalto; face a face padrão ANSI B 16.10; internos em aço Inóx 316 ASTM A-351 Gr. CF8M.

PRESSÃO DE SERVIÇO: 150 lbf/pol<sup>2</sup>

TESTE HIDROSTÁTICO DO CORPO: 425 lbf/pol<sup>2</sup>

DA SEDE: 300 lbf/pol<sup>2</sup>

Aço Inóx 316 (V. Inóx.)



Nº	COMPONENTES	MATERIAL
1	PARAFUSO SEXTAVADO	AISI 316
2	TAMPA	ASTM A-351 Gr. CF8M
3	EIXO	AISI 316 Laminado
4	BRAÇO	ASTM A-351 Gr. CF8M
5	PORCA	AISI 316
6	PRISIONEIRO	AISI 316
7	PORTINHOLA	ASTM A-351 Gr. CF8M
8	ANEL DO CORPO	ASTM A-351 Gr. CF8M
9	CORPO	ASTM A-351 Gr. CF8M

DN	A	B	D	H	E	C	NF	F	BY-PASS	MASSA
Pol	mm	mm	mm	mm	mm	mm	---	mm	Pol	kg
1 1/2"	165	16	127	120	130	98	4	16	1/2"	9
2"	203	18	152	131	137	120,6	4	19	1/2"	13
2 1/2"	216	20	178	147	160	139,7	4	19	1/2"	19
3"	241	20	191	167	180	152,4	4	19	1/2"	25
4"	292	26	229	188	210	190,5	8	19	1/2"	38
5"	330	26	254	209	250	215,9	8	22	3/4"	49
6"	356	27	279	213	270	241,3	8	22	3/4"	56
8"	495	32	343	272	340	298,5	8	22	3/4"	110
10"	622	34	406	334	450	362	12	25	1"	205
12"	699	34	483	399	530	431,8	12	25	1"	315
14"	787	35	533	442	597	476,3	12	28	1"	425
16"	864	36	597	474	652	539,8	16	28	1 1/2"	483

Obs.: NF = Número de Furos

[www.bermo.com.br](http://www.bermo.com.br)

**Matriz**  
Blumenau-SC  
47 2123-4444  
bermo@bermo.com.br

**Filiais**  
Chapecó-SC  
49 3322-2177  
bermocco@bermo.com.br

Curitiba-PR  
41 2111-4344  
bermocwb@bermo.com.br

Joinville-SC  
47 3435-3635  
bermojvl@bermo.com.br

Porto Alegre-RS  
51 3464-5159  
bermopoa@bermo.com.br

Salvador-BA  
71 3512-4488  
bermossa@bermo.com.br

São Paulo-SP  
11 2505-1500  
bermosp@bermo.com.br