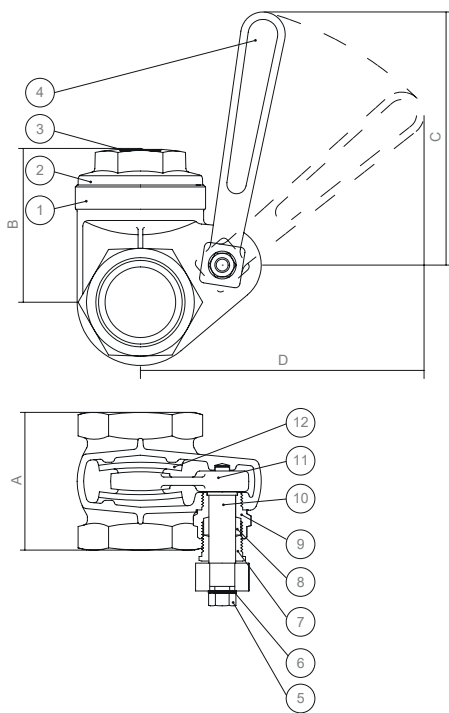


PN 16 | **DN 15 → 100**



MEDIDAS sizes medidas		DIMENSÕES dimensions dimensiones			
NPS*	DN**	A	B	∅C	D
1/2"	15	54	57	100	132
3/4"	20	56	57	100	132
1"	25	62	62	100	137
1 1/4"	32	72	73	125	163
1 1/2"	40	74	83	125	169
2"	50	84	97	146	202
2 1/2"	65	94	116	205	264
3"	80	100	135	205	274
4"	100	112	180	303	395

CONDIÇÕES DE TRABALHO working conditions condiciones de trabajo		
ÁGUA, ÓLEO water, oil agua, aceite	200 PSI (14 BAR)	SEM CHOQUE non shock sin choque

Na medida de DN100 (4") a pressão máxima admissível é de 100 PSIBAR)
For DN100 (4") size, the maximum pressure is 100 PSI (7 BAR)
En la medida DN100 (4"), la presión máxima es 100 PSI (7 BAR)

* NPS = Tamanho nominal da tubulação
Nominal pipe size
Tamaño nominal de la tubería

** DN = Diâmetro nominal
Nominal diameter
Diámetro nominal

(A) Cabo de alumínio para as medidas de DN65 (2 1/2"), DN80 (3") e DN100 (4")
Aluminum handle in measures DN65, DN80 and DN100
Mango de aluminio en las medidas DN65, DN80 y DN100

POS.	DENOMINAÇÃO designation designación	MATERIAL material materiales	ABNT	ASTM
01	Corpo body cuerpo	Bronze bronze bronce	NBR6314/ C83600	B-62/ C83600
02	Tampa bonnet bonete	Bronze bronze bronce	NBR6314/ C83600	B-62/ C83600
03	Arruela de identificação identification plate roldana de indentificación	Alumínio aluminum aluminio		
04	Cabo handle mango	Bronze bronze bronce	NBR6314/ C83600	B-62/ C83600
05	Porca nut tuerca	Aço inox stainless steel acero inox	NBR5601/ 304	A276/304
06	Arruela lisa washer arandela	Aço bicromatizado dichromated steel acero bicromatizado		
07	Preme gaxeta packing gland prensa empaque	Latão brass latón	NBR6188/ C37700	B124/ C37700
08	Gaxeta packing empaque	PTFE		
09	Estojo de gaxeta stuffin box caja del empaque	Bronze bronze bronce	NBR6314/ C83600	B-62/ C83600
10	Haste stem vástago	Latão brass latón	NBR6188/ C37700	B124/ C37700
11	Alavanca hanger palanca	Bronze bronze bronce	NBR6314/ C83600	B-62/ C83600
12	Disco disc disco	Bronze bronze bronce	NBR6314/ C83600	B-62/ C83600

Construção baseada na norma NBR 15055
Construction in accordance with NBR 15055 standard
Construcción de acuerdo con la norma NBR 15055

Extremidades de acordo com a norma ISO 7.1 (BSP) ou ANSI B 1.20.1 (NPT)
Ends according to ISO (BSP) or ANSI B 1.20.1 (NPT) standard
Extremos según la norma ISO 7.1 (BSP) o ANSI B 1.20.1 (NPT)

dimensões em milímetros
dimensions in mm
dimensiones en mm

www.bermo.com.br

Matriz Blumenau-SC 472123-4444 bermo@bermo.com.br	Filiais Chapecó-SC 493322-2177 bermocco@bermo.com.br	Curitiba-PR 412111-4344 bermocwb@bermo.com.br	Joinville-SC 473435-3635 bermojvl@bermo.com.br	Porto Alegre-RS 513464-5159 bermopoa@bermo.com.br	Salvador-BA 713512-4488 bermossa@bermo.com.br	São Paulo-SP 112505-1500 bermosp@bermo.com.br
---	--	---	--	---	---	---