



PN 25

DN 15 → 50

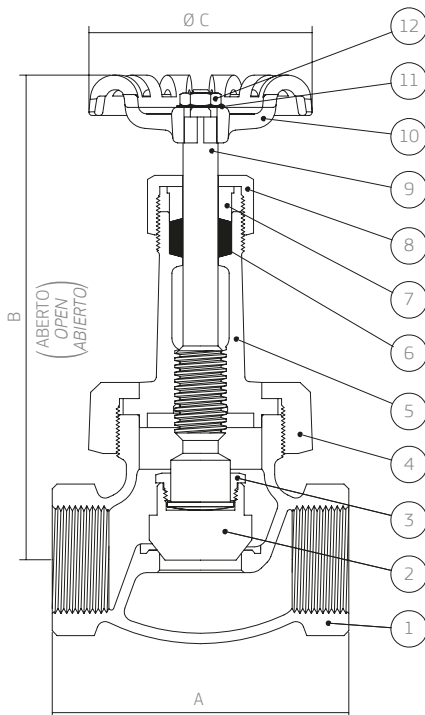


FIG. 006
Disco Metálico
metallic disc
disco metálico

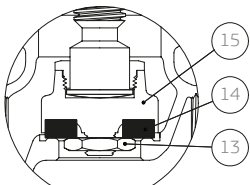


FIG. 009
Disco Renovável
renewable disc
disco renovable

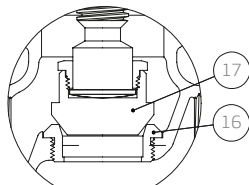


FIG. 010
Disco e sede de aço inox
disc and seat of stainless steel
disco y asiento de acero inox

MEDIDAS sizes medidas		DIMENSÕES dimensions dimensiones		
NPS*	DN**	A	B	ØC
1/2"	15	71	144	67
3/4"	20	79	159	72
1"	25	94	174	82
1 1/4"	32	108	200	92
1 1/2"	40	120	226	102
2"	50	148	254	122

* NPS = Tamanho nominal da tubulação
Nominal pipe size
Tamaño nominal de la tubería

** DN = Diâmetro nominal
Nominal diameter
Diámetro nominal

CONDIÇÕES DE TRABALHO working conditions condiciones de trabajo		
VAPOR SATURADO saturated steam vapor saturado	200 PSI (14 BAR)	SEM CHOQUE non shock sin choque
ÁGUA, ÓLEO water, oil agua, aceite	400 PSI (28 BAR)	
TEMPERATURA MÁX. maximum temperature temperatura máxima	232 °C	

POS.	DENOMINAÇÃO designation designación	MATERIAL material materiales	ABNT	ASTM
01	Corpo body cuerpo	Bronze bronce bronce	NBR6314/ C83600	B-62/ C83600
02	Disco Metálico metallic disc disco metálico	Bronze bronce bronce	NBR6314/ C83600	B-62/ C83600
03	Arruela de presa disc holder nut tuerca del disco	Latão brass latón	NBR5023	B-16/ C36000
04	Porca de união union bonnet tuerca de unión	Bronze bronce bronce	NBR6314/ C92200	B-61/ C92200
05	Tampa bonnet bonete	Bronze bronce bronce	NBR6314/ C83600	B-62/ C83600
06	Gaxeta packing empaqué	PTFE bronce bronce	-	-
07	Preme gaxeta packing gland prensa empaqué	Latão brass latón	NBR6188/ C37700	B-124/ C37700
08	Porca gaxeta packing nut tuerca prensa empaqué	Bronze bronce bronce	NBR6314/ C83600	B-62/ C83600
09	Haste stem vástago	Latão brass latón	NBR6188/ C37700	B-124/ C377
10	Volante handwheel volante	Alumínio aluminum aluminio	-	B85/S12A
11	Arruela de identificação identification plate rolandina de indentificación	Alumínio aluminum aluminio	-	-
12	Porca nut tuerca	Aço inox stainless steel acero inox	NBR5601/ 304	A-276 304
13	Porca do disco disc nut tuerca del disco	Latão brass latón	NBR5023	B16/ C3600
14	Disco disc disco	PTFE	-	-
15	Porca do disco disc nut tuerca del disco	Bronze bronce bronce	NBR6314/ C83600	B-62/ C83600
16	Sede seat asiento	Aço inox stainless steel acero inox	NBR5601/ 410	A-276 410
17	Disco "plug" plug disc disco "plug"	Aço inox stainless steel acero inox	NBR5601/ 410	A-276 410

Construção baseada na norma NBR 15055
Construction in accordance with NBR 15055 standard
Construcción de acuerdo con la norma NBR 15055

Extremidades de acordo com a norma ISO 7.1 (BSP) ou ANSI B 1.20.1 (NPT)
Ends according to ISO (BSP) or ANSI B 1.20.1 (NPT) standard
Extremos según la norma ISO 7.1 (BSP) o ANSI B 1.20.1 (NPT)

dimensões em milímetros
dimensions in mm
dimensiones en mm

www.bermo.com.br

Matriz
Blumenau-SC
47 2123-4444
bermo@bermo.com.br

Filiais
Chapecó-SC
49 3322-2177
bermocco@bermo.com.br

Curitiba-PR
41 2111-4344
bermocwb@bermo.com.br

Joinville-SC
47 3435-3635
bermojvl@bermo.com.br

Porto Alegre-RS
51 3464-5159
bermopoa@bermo.com.br

Salvador-BA
71 3512-4488
bermossa@bermo.com.br

São Paulo-SP
11 2505-1500
bermosp@bermo.com.br