



PN 50 **DN 15 → 50**

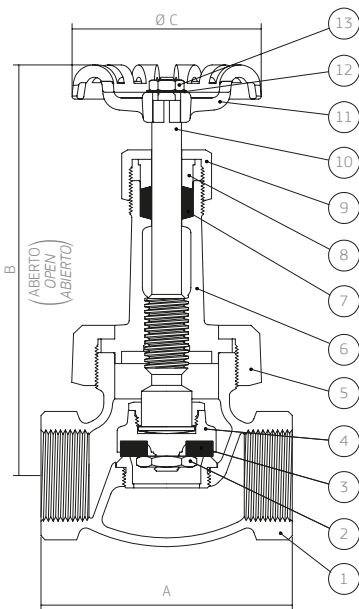


FIG. 011
Disco renovável e sede de aço inox
renewable disc and seat of stainless steel
disco renovable y asiento de acero inox

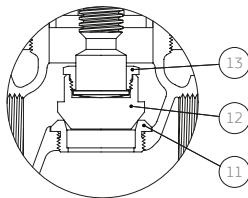


FIG. 012
Disco e sede de aço inox
disc and seat of stainless steel
disco y asiento de acero inox

MEDIDAS sizes medidas		DIMENSÕES dimensions dimensiones		
NPS*	DN**	A	B	ØC
1/2"	15	75	145	67
3/4"	20	90	162	72
1"	25	106	175	82
1 1/4"	32	122	206	92
1 1/2"	40	135	232	102
2"	50	165	261	122

* NPS = Tamanho nominal da tubulação
Nominal pipe size
Tamaño nominal de la tubería

** DN = Diâmetro nominal
Nominal diameter
Diámetro nominal

CONDIÇÕES DE TRABALHO working conditions condiciones de trabajo		
VAPOR SATURADO saturated steam vapor saturado	300 PSI (21 BAR)	SEM CHOQUE non shock sin choque
ÁGUA, ÓLEO water, oil agua, aceite	600 PSI (41 BAR)	
TEMPERATURA MÁX. maximum temperature temperatura máxima	232 °C	

POS.	DENOMINAÇÃO designation designación	MATERIAL material materiales	ABNT	ASTM
01	Corpo body cuerpo	Bronze bronze bronce	NBR6314/ C83600	B-62/ C83600
02	Porca do disco disc nut tuerca del disco	Latão brass latón	NBR5023	B16/ C36000
03	Disco disc disco	PTFE	-	-
04	Porta disco disc holder porta disco	Bronze bronze bronce	NBR6314/ C83600	B62/ C83600
05	Porca de união union bonnet tuerca de unión	Bronze bronze bronce	NBR6314/ C92200	B-61/ C92200
06	Tampa bonnet bonete	Bronze bronze bronce	NBR3614/ C83600	B62/ C83600
07	Gaxeta packing empaqué	PTFE	-	-
08	Preme gaxeta packing gland presa empaqué	Latão brass latón	NBR6188/ C37700	B124/ C37700
09	Porca gaxeta packing nut tuerca presa empaqué	Bronze bronze bronce	NBR6314/ C83600	B62/ C83600
10	Haste stem vástago	Latão brass latón	NBR6188/ C37700	B124/ C37700
11	Volante handwheel volante	Alumínio aluminum aluminio	-	B85/S12A
12	Arruela de identificação identification plate roldana de indentificación	Alumínio aluminum aluminio	-	-
13	Porca nut tuerca	Aço inox stainless steel acero inox	NBR5601/ 304	A276/304
14	Sede seat asiento	Aço inox stainless steel acero inox	NBR5601/ 410	A276/410
15	Disco "plug" plug disc disco "plug"	Aço inox stainless steel acero inox	NBR5601/ 410	A276/410
16	Arruela de presa disc holder nut tuerca del disco	Latão brass latón	NBR5023	B16/ C36000

Construção baseada na norma NBR 15055
Construction in accordance with NBR 15055 standard
Construcción de acuerdo con la norma NBR 15055

Extremidades de acordo com a norma ISO 7.1 (BSP) ou ANSI B 1.20.1 (NPT)
Ends according to ISO (BSP) or ANSI B 1.20.1 (NPT) standard
Extremos según la norma ISO 7.1 (BSP) o ANSI B 1.20.1 (NPT)

dimensões em milímetros
dimensions in mm
dimensiones en mm

www.bermo.com.br

Matriz
Blumenau-SC
47 2123-4444
bermo@bermo.com.br

Filiais
Chapecó-SC
49 3322-2177
bermocco@bermo.com.br

Curitiba-PR
41 2111-4344
bermocwb@bermo.com.br

Joinville-SC
47 3435-3635
bermojvl@bermo.com.br

Porto Alegre-RS
51 3464-5159
bermopoa@bermo.com.br

Salvador-BA
71 3512-4488
bermossa@bermo.com.br

São Paulo-SP
11 2505-1500
bermosp@bermo.com.br