

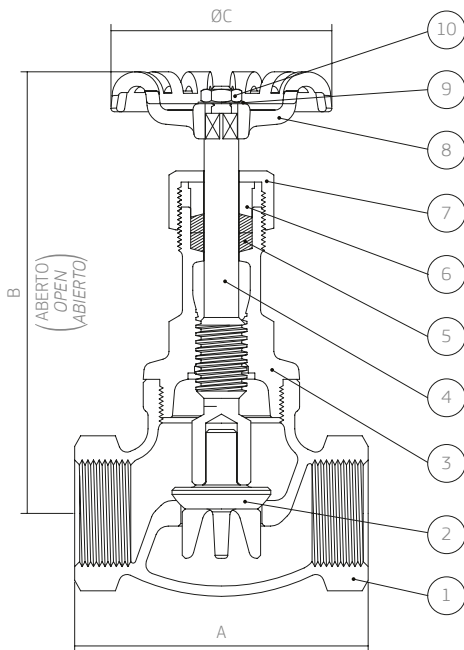


MEDIDAS sizes medidas		DIMENSÕES dimensions dimensiones		
NPS*	DN**	A	B	øC
1/2"	15	68	112	67
3/4"	20	80	122	72
1"	25	92	145	82
1 1/4"	32	105	157	92
1 1/2"	40	119	171	102

CONDIÇÕES DE TRABALHO working conditions condiciones de trabajo		
VAPOR SATURADO saturated steam vapor saturado	150 PSI (10 BAR)	SEM CHOQUE non shock sin choque
ÁGUA, ÓLEO water, oil agua, aceite	300 PSI (20 BAR)	

* NPS = Tamanho nominal da tubulação
Nominal pipe size
Tamaño nominal de la tubería

** DN = Diâmetro nominal
Nominal diameter
Diámetro nominal



POS.	DENOMINAÇÃO designation designación	MATERIAL material materiales	ABNT	ASTM
01	Corpo body cuerpo	Bronze bronze bronce	NBR6314/ C83600	B62/ C83600
02	Disco Metálico mettalic disc disco metalico	Bronze bronze bronce	NBR6314/ C83600	B62/ C83600
03	Tampa bonnet bonete	Bronze bronze bronce	NBR6314/ C83600	B62/ C83600
04	Haste stem vástago	Latão brass latón	NBR6188/ C37700	B124/ C37700
05	Gaxeta packing empaque	PTFE	-	-
06	Preme gaxeta packing gland presa empaque	Latão brass latón	NBR6188/ C37700	B124/ C37700
07	Porca gaxeta packing nut tuerca presa empaque	Bronze bronze bronce	NBR6314/ C83600	B62/ C83600
08	Volante handwheel volante	Alumínio aluminum aluminio	-	B85/ S-12A
09	Arruela de identificação identification plate roldana de indentificacion	Alumínio aluminum aluminio	-	-
10	Porca nut tuerca	Aço inox stainless steel acero inox	NBR5601/ 304	A-276/ 304

Construção baseada na norma NBR 15055
Construction in accordance with NBR 15055 standard
Construcción de acuerdo con la norma NBR 15055

Extremidades de acordo com a norma ISO 7.1 (BSP) ou ANSI B 1.20.1 (NPT)
Ends according to ISO (BSP) or ANSI B 1.20.1 (NPT) standard
Extremos según la norma ISO 7.1 (BSP) o ANSI B 1.20.1 (NPT)

dimensões em milímetros
dimensions in mm
dimensiones en mm

www.bermo.com.br

Matriz
Blumenau-SC
47 2123-4444
bermo@bermo.com.br

Filiais
Chapecó-SC
49 3322-2177
bermocco@bermo.com.br

Curitiba-PR
41 2111-4344
bermocwb@bermo.com.br

Joinville-SC
47 3435-3635
bermojvl@bermo.com.br

Porto Alegre-RS
51 3464-5159
bermopoa@bermo.com.br

Salvador-BA
71 3512-4488
bermossa@bermo.com.br

São Paulo-SP
11 2505-1500
bermosp@bermo.com.br