

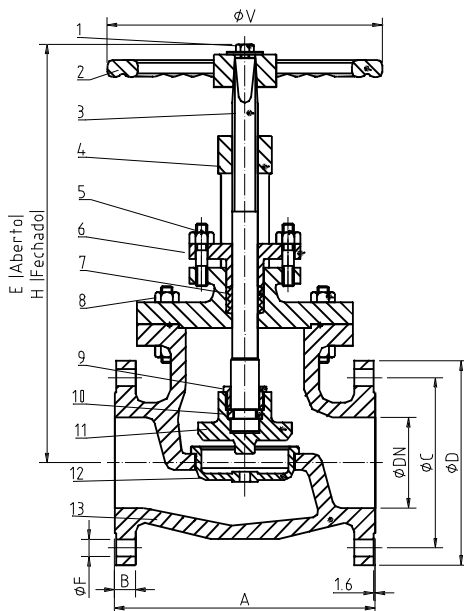
Projeto

Válvula Globo em Aço Inóx 316 ASTM A-351 Gr. CF8M; tampa aparafusada; haste com rosca trapezoidal externa e volante ascendente; extremidades flangeadas padrão ANSI B 16.5; face com ressalto; face a face padrão ANSI B 16.10; internos em aço Inóx 316 ASTM A-351 Gr. CF8M.

PRESSÃO DE SERVIÇO: 150 lbf/pol²

TESTE HIDROSTÁTICO DO CORPO: 425 lbf/pol²
DA SEDE: 300 lbf/pol²

Aço Inox 316 (V. Inox)



Nº	Componente	Material
1	PARAFUSO SEXTAVADO	Aço SAE 1020 Zincado
2	VOLANTE	Fofo Nodular ASTM A-536
3	HASTE	AISI 316 Laminado
4	TAMPA	ASTM A-351 Gr. CF8M
5	PORCA E PRISIONEIRO	AISI 316
6	PREME GAXETA	ASTM A-351 Gr. CF8M
7	GAXETA	PTFE (TEFLON)
8	PRISIONEIRO E PORCA	AISI 316
9	PORCA DO FECHO	AISI 316
10	ANEL DA HASTE	AISI 316
11	FECHO	ASTM A-351 Gr. CF8M
12	SEDE	ASTM A-351 Gr. CF8M
13	CORPO	ASTM A-351 Gr. CF8M

DN	A	B	V	H	E	D	C	F	NF	Ø HASTE	MASSA
Pol	mm	mm	mm	mm	mm	mm	mm	mm	----	Pol	kg
2"	203	19	200	350	380	152	120,6	19	4	7/8"	20
2 1/2"	216	22	200	375	415	178	139,7	19	4	7/8"	32
3"	241	24	250	410	460	191	152,4	19	4	1"	40
4"	292	24	310	440	510	229	190,5	19	8	1 1/8"	57
5"	356	24	308	552	600	254	216,0	22,2	8	1 1/8"	93
6"	406	25	412	564	669	279	241,3	22	8	1 1/4"	113

Obs.: NF = Número de Furos

www.bermo.com.br

Matriz
Blumenau-SC
47 2123-4444
bermo@bermo.com.br

Filiais
Chapecó-SC
49 3322-2177
bermocco@bermo.com.br

Curitiba-PR
41 2111-4344
bermocwb@bermo.com.br

Joinville-SC
47 3435-3635
bermojvl@bermo.com.br

Porto Alegre-RS
51 3464-5159
bermopoa@bermo.com.br

Salvador-BA
71 3512-4488
bermossa@bermo.com.br

São Paulo-SP
11 2505-1500
bermosp@bermo.com.br