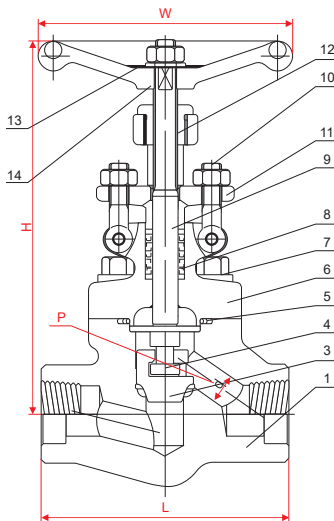
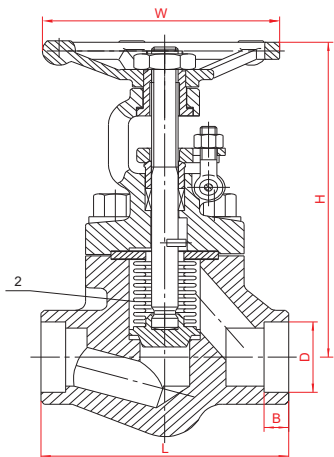




Modelo com Gaxeta - VG 800



Modelo com Fole - VGF 800



Aplicação:

As válvulas globo são utilizadas em serviços de regulação e fechamento estanque em linhas de água, óleo, líquidos em geral, vapor, ar e gases, podendo trabalhar em qualquer posição intermediária de fechamento.

Características:

Construção:

- Conforme norma API-602; BS-5352; MSS SP-118

Testes:

- Norma API-598

Extremidades:

- Rosca NPT-ASME B1.20.1
- Rosca BSP-NBR 6414 - sob consulta
- Encaixe para solda (SW) ASME B16.11
- Flanges adaptadas ASME B16.5, ASME B16.10
- Solda de topo (BW) ASME B16.25 - sob consulta

Vedações:

- Vedações especiais e stellite sob consulta
- Gaxetas/Juntas especiais sob consulta

Relação pressão x temperatura:

- Modelo VG 800 - 56 Kgf/cm² a 425°C / 138 Kgf/cm² a 38°C
- Modelo VGF 800 - Temperatura Máxima 350°C

DIÂM. (pol.)	W (mm)		H (mm)		L (mm)	P (mm)	D (mm)	B (mm)	PESO (kg)
	Gaxeta	Fole	Gaxeta	Fole					
1/2"	78	100	170	150	79	9	21.9	10	2,2
3/4"	78	100	170	150	92	13	27.2	13	2,3
1"	114	125	207	173	111	17,5	34	13	4,3
1 1/2"	149	160	272	245	152	30	48.8	13	7,8
2"	170	180	302	273	172	35	61.3	16	12,5

Nº	COMPONENTES	MATERIAIS
1	Corpo	A105
2	Fole de Vedação	Inox 304
3	Sede	2Cr13
4	Haste	A182 F6a
5	Junta do Corpo	Grafite+304
6	Castelo	A105
7	Parafuso do Castelo	B7
8	Gaxeta	Grafite
9	Preme Gaxeta	410
10	Parafuso para Gaxeta	B7
11	Flange para Gaxeta	A105
12	Porca da Haste	2H
13	Identificação	AL
14	Volante	A197

www.bermo.com.br

Matriz
Blumenau-SC
47 2123-4444
bermo@bermo.com.br

Filiais
Chapecó-SC
49 3322-2177
bermocco@bermo.com.br

Curitiba-PR
41 2111-4344
bermocwb@bermo.com.br

Joinville-SC
47 3435-3635
bermojvl@bermo.com.br

Porto Alegre-RS
51 3464-5159
bermopoa@bermo.com.br

Salvador-BA
71 3512-4488
bermossa@bermo.com.br

São Paulo-SP
11 2505-1500
bermosp@bermo.com.br